

Garderoby





4



SYSTEM WILSON

System garderoby Wilson to łatwy i ekonomiczny sposób na zaaranżowanie garderoby, wnętrza szafy czy innej dowolnej przestrzeni mieszkalnej. Specjalnie zaprojektowany kształt poszczególnych elementów systemu sprawia, że zabudowa wygląda lekko, a zarazem jest bardzo funkcjonalna. Konstrukcja słupa pionowego oraz wsporników półek sprawia, że system Wilson jest łatwy w konfiguracji i montażu.

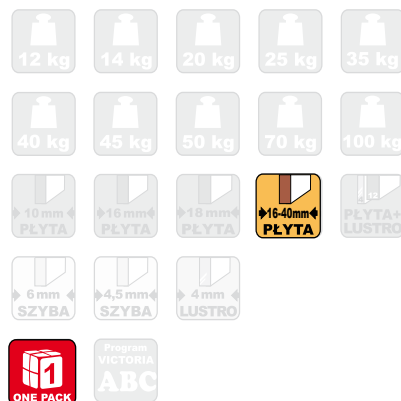
Zaczepy drążka mocowane są oddzielnie do wsporników co dodatkowo umożliwia zmianę jego wysokości w zależności od potrzeb. Półki mocowane są na specjalne klipy, ułatwiające i skracające czas montażu.

Każdy element systemu malowany jest proszkowo zapewniając zabudowie atrakcyjny wygląd na wiele lat użytkowania.

GARDEROBA WILSON



System garderoby wspornikowej



4

CHARAKTERYSTYKA

Przeznaczenie:	Zabudowa garderoby
Tor:	Brak
Układ jezdny:	Brak
Prowadzenie górne:	Brak
Prowadzenie dolne:	Brak
Konstrukcja:	Słupy i wsporniki
Grubość wypełnienia:	10-40 mm
Rodzaj wypełnienia:	Płyta wiórowa laminowana
Max. obciążenie:	Brak
Max wysokość zabudowy:	2,10 m
Max szerokość zabudowy:	Zależy od zestawu
Szczotki odbojowe:	Brak
Szczotki przeciw kurzowe:	Brak
Program sprzedażowy:	ONEPACK
Dekorowanie folią samoprzylepną DECOR:	Nie

ZASTOSOWANIE

Zabudowy wnek (garderoby, szafy)



NOWOŚĆ



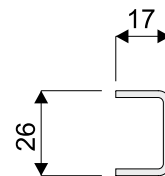
1



Słup

Elementy dostępne wyłącznie w zestawach

Kod	Długość (mm)	Kolor	Opak. zbior.	Opak. jedn.	Cena za szt.
-	2100	srebro	-	-	



NOWOŚĆ



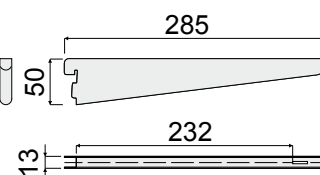
2



Wspornik półtek 300

Elementy dostępne wyłącznie w zestawach

Kod	Długość (mm)	Kolor	Opak. zbior.	Opak. jedn.	Cena za szt.
-	300	srebro	-	-	



NOWOŚĆ



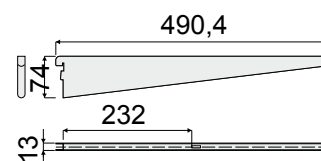
3



Wspornik półtek 500

Elementy dostępne wyłącznie w zestawach

Kod	Długość (mm)	Kolor	Opak. zbior.	Opak. jedn.	Cena za szt.
-	500	srebro	-	-	



4



4

NOWOŚĆ

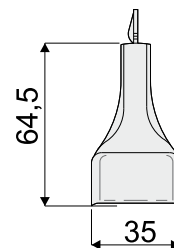


Uchwyt drążka



Elementy dostępne wyłącznie w zestawach

Kod	Długość (mm)	Kolor	Opak. zbior.	Opak. jedn.	Cena za szt.
-	-	srebro	-	-	



5

NOWOŚĆ

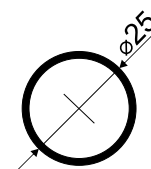


Drążek



Elementy dostępne wyłącznie w zestawach

Kod	Długość (mm)	Kolor	Opak. zbior.	Opak. jedn.	Cena za szt.
-	1200	srebro	-	-	



5

NOWOŚĆ

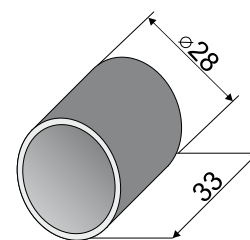


Zaślepka drążka



Elementy dostępne wyłącznie w zestawach

Kod	Długość (mm)	Kolor	Opak. zbior.	Opak. jedn.	Cena za szt.
-	-	srebro	-	-	



6

NOWOŚĆ

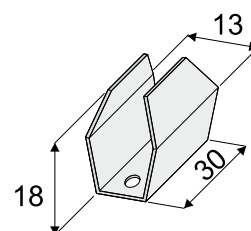


Klip mocujący półki



Elementy dostarczane wyłącznie w zestawach

Kod	Długość (mm)	Kolor	Opak. zbior.	Opak. jedn.	Cena za szt.
-	3000	srebro	60szt	1szt	





PROGRAM SPRZEDAŻOWY

ONE PACK



Zestawy ONEPACK garderoby Wilson

Nr. kat.	Opis	Opak. zbior.	Opak. jedn.	Cena
222516	Zestaw A	-	1 szt	
222517	Zestaw B	-	1 szt	
222518	Zestaw C	-	1 szt	
222519	Zestaw D	-	1 szt	
222520	Zestaw E	-	1 szt	
222521	Zestaw F	-	1 szt	

4

Elementy składowe zestawów ONEPACK garderoby Wilson

nr. kat.	opis	Zestaw A	Zestaw B	Zestaw C	Zestaw D	Zestaw E	Zestaw F
-	słup	2 szt	2 szt	3 szt	4 szt	2 szt	3 szt
-	wspornik półek 300	-	-	-	1 szt	12 szt	18 szt
-	wspornik półek 500	6 szt	12 szt	16 szt	18 szt	-	-
-	uchwyt drążka	-	-	4 szt	6 szt	-	-
-	drążek	2 szt	-	2 szt	3 szt	-	-
-	klip mocujący półki	12 szt	24 kpl	32 szt	36 szt	24 szt	36 szt
-	zatycki	4 szt	-	4 szt	6 szt	-	-



Zestaw A

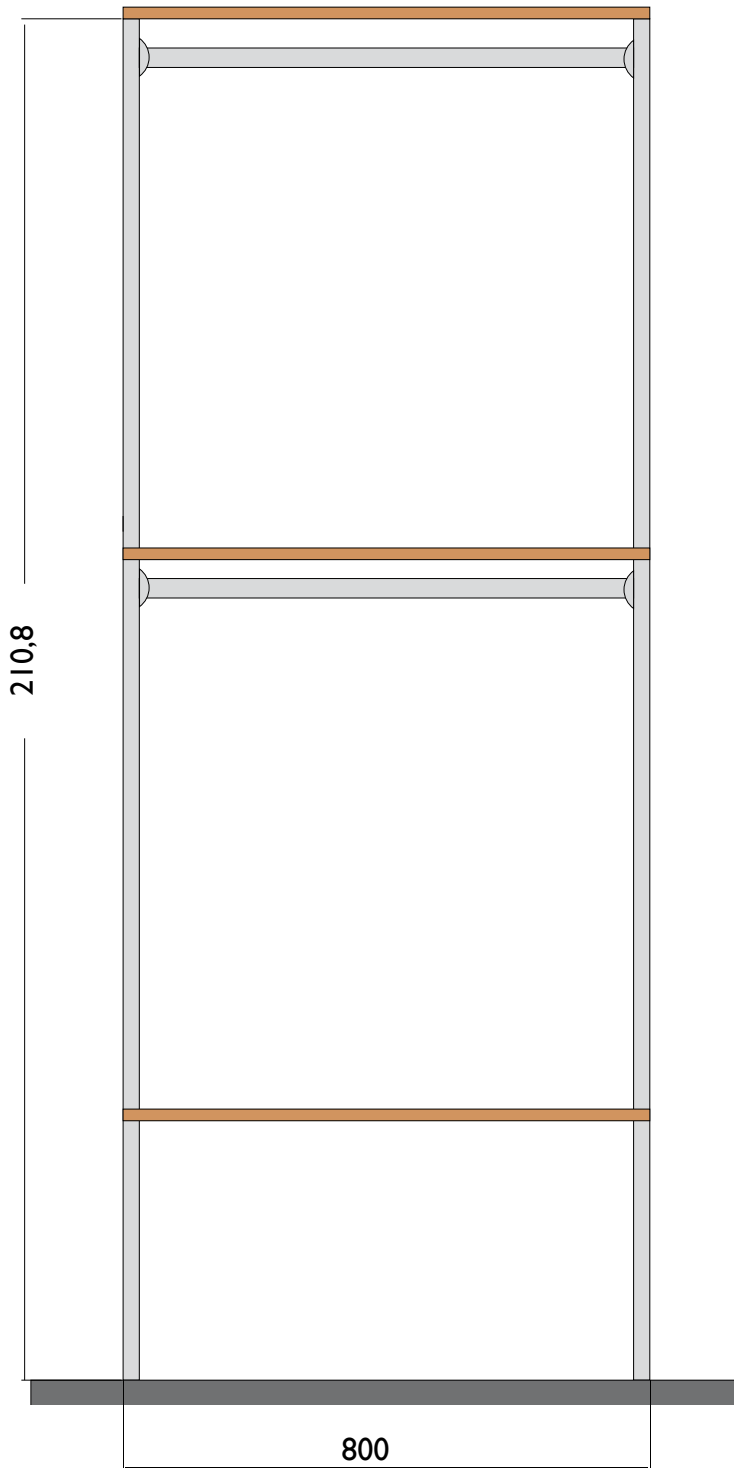
- garderobiany

Zestaw A: szer zabudowy 40-80 cm.

Grubość płyty 18 mm.

Max rozstaw słupów 80 cm.

Przy zastosowaniu grubszej płyty należy stosować następujący przelicznik: na każdy dodatkowy 1 mm gr płyty możemy wydłużyć płytę o 3 cm.



SPECYFIKACJA

2 słupy 210,8 cm

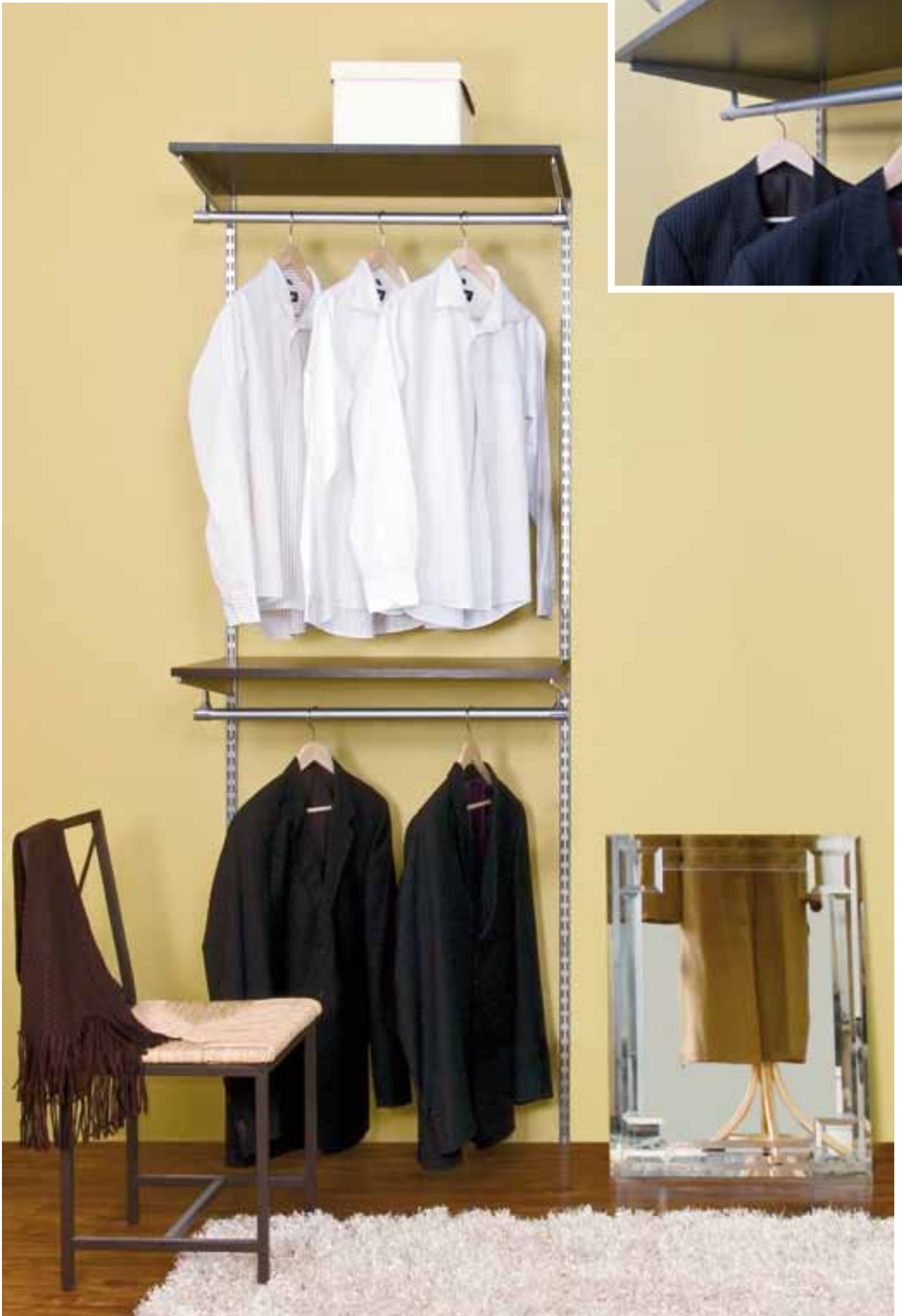
6 wsporników 47,6 cm

12 clipów

2 drążki

4 zatyczki

4





Zestaw B

- garderobiany

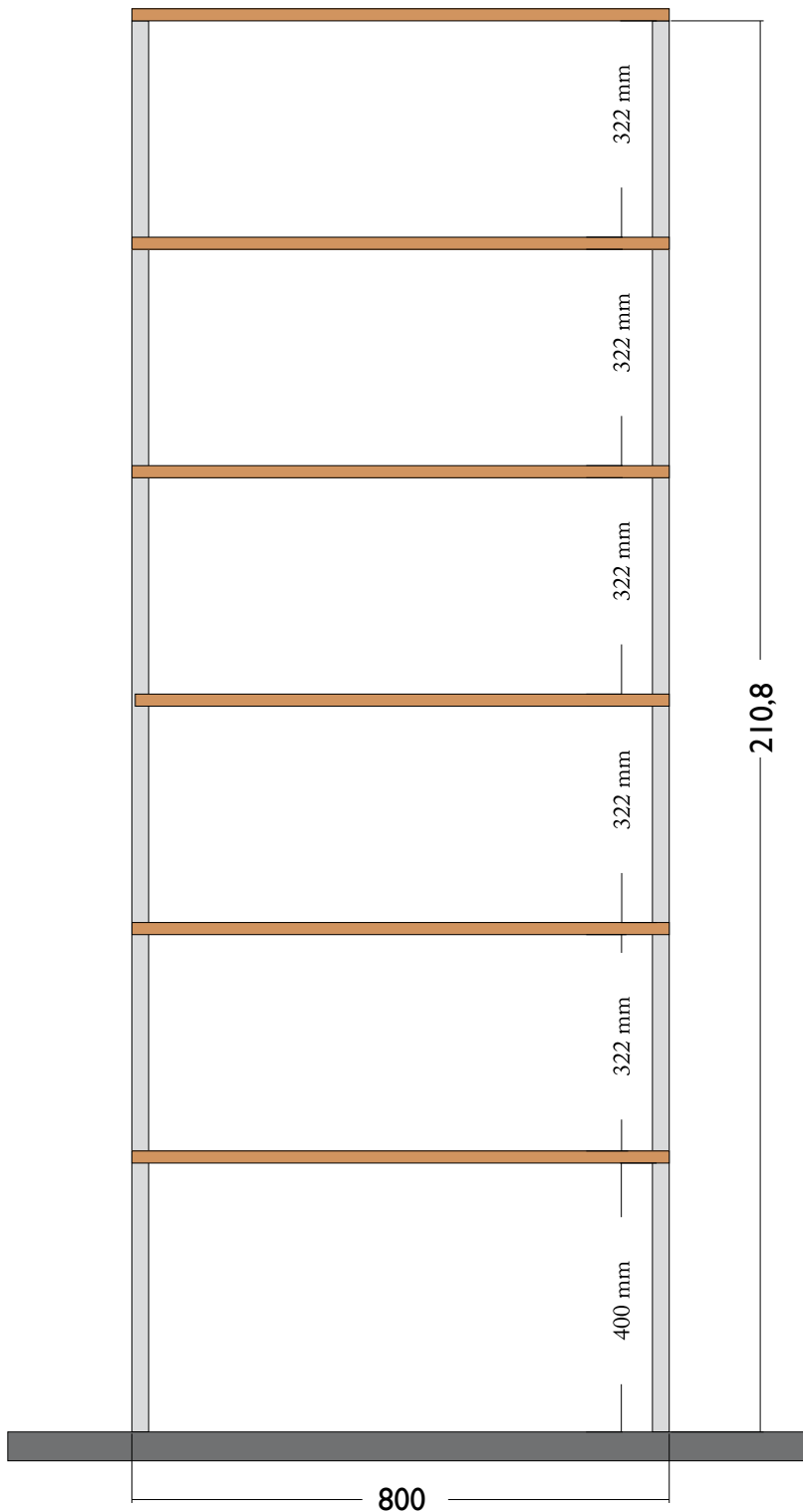
Zestaw A: szer zabudowy 40-80 cm.

Grubość płyty 18 mm.

Max rozstaw słupów 80 cm.

Przy zastosowaniu grubszej płyty należy stosować następujący przelicznik: na każdy dodatkowy

1 mm gr płyty możemy wydłużyć płytę o 3 cm.



SPECYFIKACJA

2 słupy 210,8 cm

12 wsporników 47,6 cm

24 clipy mocujące półki

4





Zestaw C

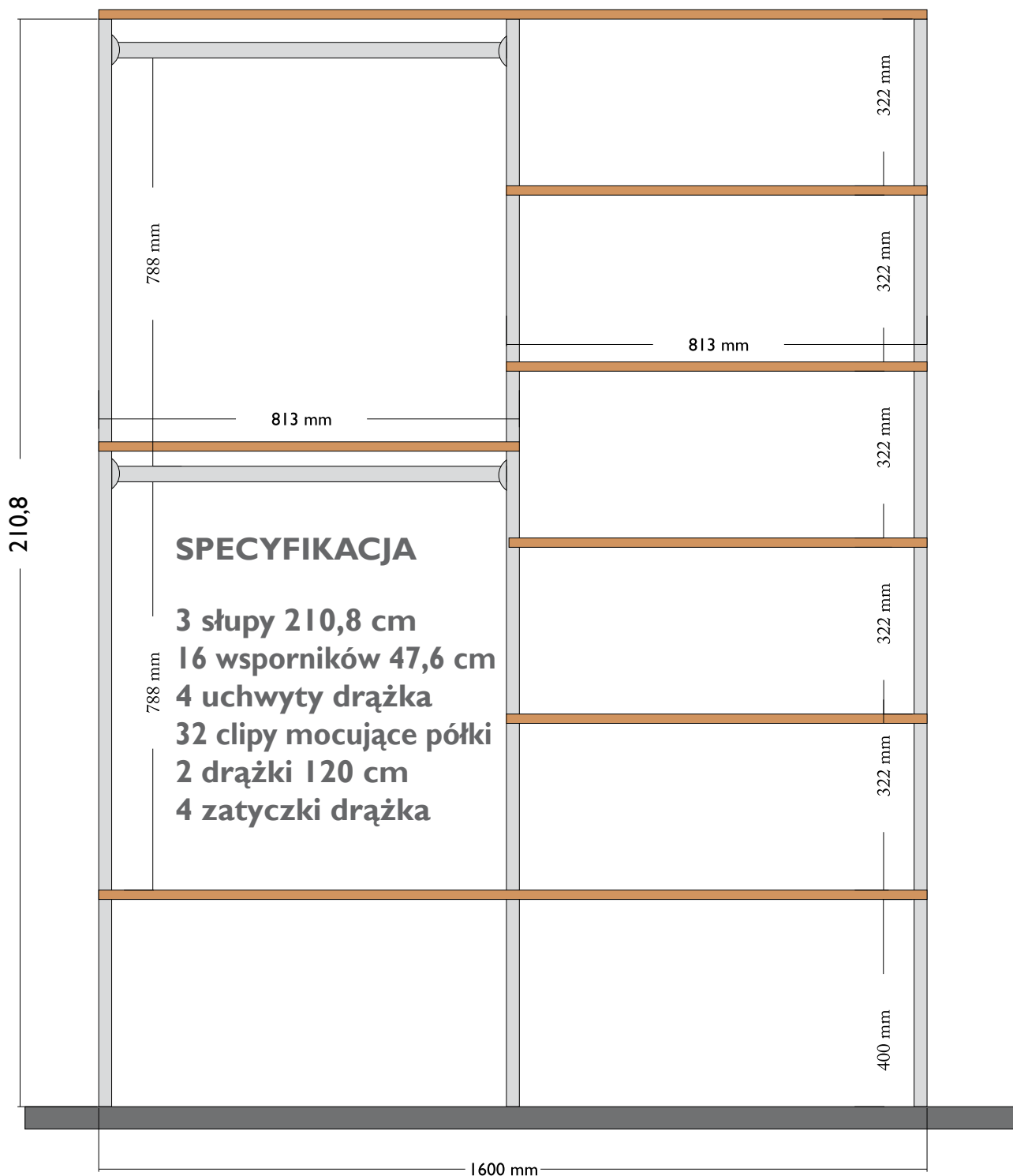
- garderobiany

Zestaw C: szer zabudowy 80-160 cm.

Grubość płyty 18 mm.

Max rozstaw słupów 80 cm.

Przy zastosowaniu grubszej płyty należy stosować następujący przelicznik: na każdy dodatkowy 1 mm gr płyty możemy wydłużyć płytę o 3 cm.









Zestaw E

- biblioteczny

Zestaw E: szer zabudowy 40-80 cm.

Grubość płyty 18 mm.

Max rozstaw słupów 60 cm.

Przy zastosowaniu grubszej płyty należy stosować następujący przelicznik:

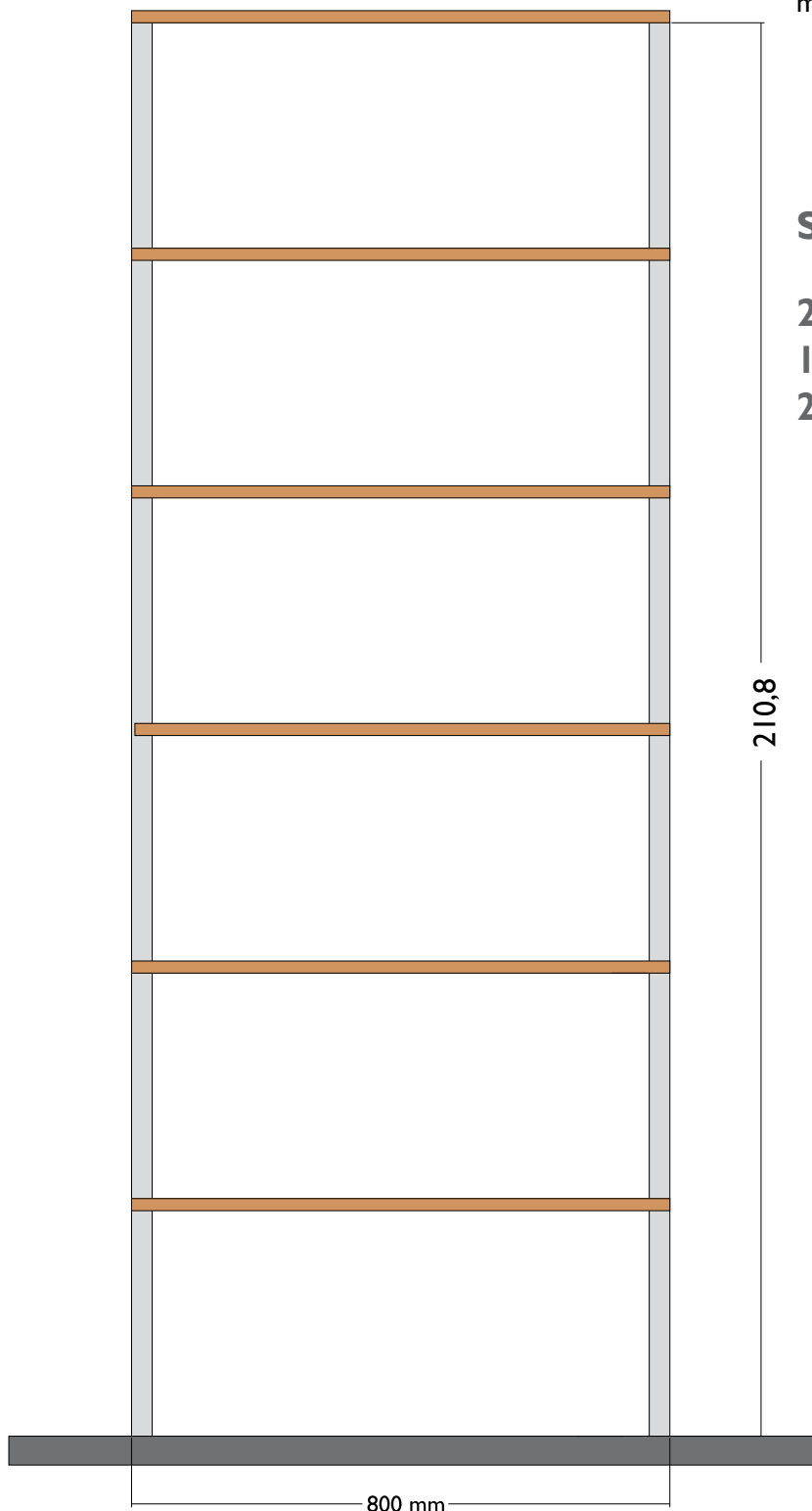
na każdy 1 dodatkowy 1 mm grubość płyty możemy wydłużyć płytę o 3 cm.

SPECYFIKACJA

2 słupy 210,8 cm

12 wsporników 26,2 cm

24 clipy mocujące półki







Zestaw F

biblioteczny

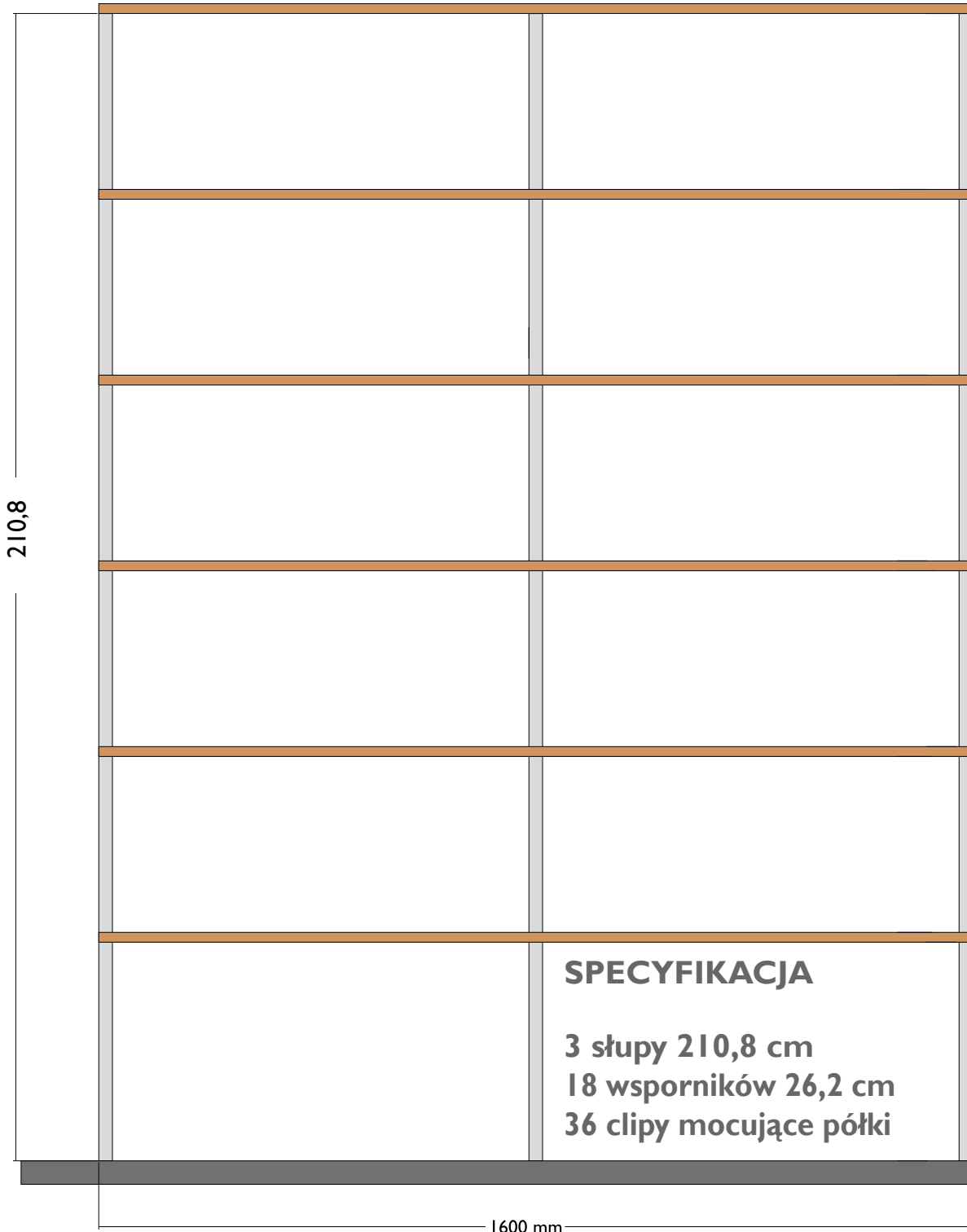
Zestaw F: szer zabudowy 60-160 cm.

Grubość płyty 18 mm.

Max rozstaw słupów 60 cm.

Przy zastosowaniu grubszej płyty należy stosować następujący przelicznik:

na każdy 1 dodatkowy 1 mm grubość płyty możemy wydłużyć płytę o 3 cm.







Garderoba SEVROLL



GARDEROBA SEVROLL

Elegancja i prestiż.

Garderoba SEVROLL to propozycja na wykonanie zabudowy o najwyższym poziomie estetycznym. Zastosowanie podwójnej płyty 18mm wykończonej ozdobnym ceownikiem Duo powoduje, że zabudowa wygląda niezwykle elegancko przy umiarkowanych kosztach. Jest to propozycja dla osób wymagających od mebli bezkompromisowej jakości i nietuzinkowej stylistyki. Modułowa konstrukcja garderoby z podwójnymi ściankami umożliwia szybki montaż na wkręty typu „konfirmat” eliminując widoczne łączenia. Dodatkowo Sevroll proponuje do zabudowy szereg najwyższej jakości akcesoriów meblowych takich jak: pantograf gazowy, prowadnice szuflad z samodomykaczem, szeroką gamę uchwytów i lekki system do drzwiczek przesuwanych.

GARDEROBY SEVROLL



System garderoby płytowej



4



CHARAKTERYSTYKA

Tor:	Brak
Układ jezdny:	Brak
— Prowadzenie górne:	Brak
— Prowadzenie dolne:	Brak
Konstrukcja:	Płytowa
Grubość wypełnienia:	18 mm
Rodzaj wypełnienia:	Płyta 18 mm
Max. obciążenie drzwi:	Brak
Max wysokość zabudowy:	2,8 m
Max szerokość zabudowy:	Brak
Szczotki odbojowe:	Brak
Szczotki przeciw kurzowe:	Brak
Program sprzedażowy:	Brak
Dekorowanie folią samoprzylepną DECOR	Tak

ZASTOSOWANIE

Garderoby, szafy

Elementy systemu podstawowe



GARDEROBA SEVROLL

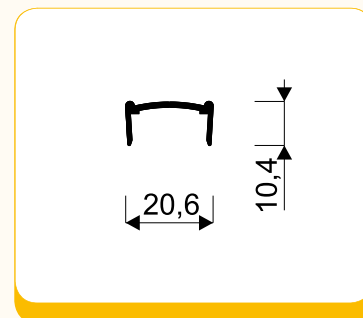


Ceownik 18-decor



DECOR

Kod	Długość	Kolor	Opak. zbior.	Opak. jedn.	Cena za szt.
00036	3000	srebro	50szt	1szt	
00035	3000	j.brąz	50szt	1szt	
00037	3000	złoty	50szt	1szt	

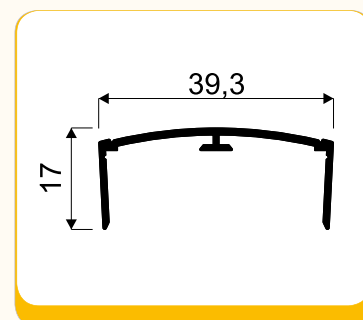


Ceownik 36-decor



DECOR

Kod	Długość	Kolor	Opak. zbior.	Opak. jedn.	Cena za szt.
02114	3000	srebro	20szt	1szt	
02115	3000	j.brąz	20szt	1szt	
02113	3000	złoty	20szt	1szt	



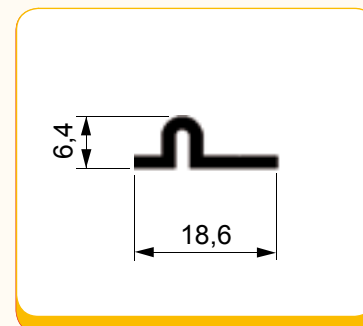
4



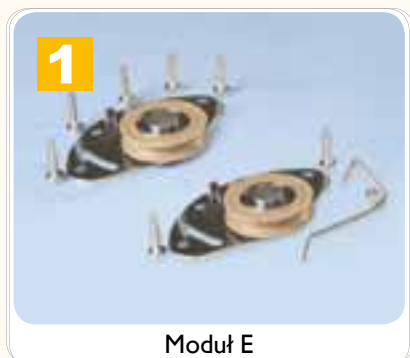
Tor Micra



KOD	Długość (mm)	Kolor	opak. zbior.	opak. jedn.	CENA za szt.
50233	1700	surowy	50szt	1szt	
01117	1700	srebro	50szt	1szt	
01114	1700	j.brąz	50szt	1szt	
01122	1700	złoty	50szt	1szt	
50235	2350	surowy	50szt	1szt	
01119	2350	srebro	50szt	1szt	
01115	2350	j.brąz	50szt	1szt	
01123	2350	złoty	50szt	1szt	
50236	3000	surowy	50szt	1szt	
01120	3000	srebro	50szt	1szt	
01116	3000	j.brąz	50szt	1szt	
01124	3000	złoty	50szt	1szt	



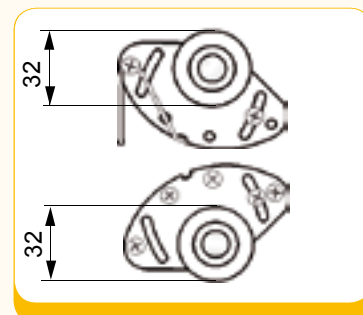
GarderoBA SEVROLL



Moduł E



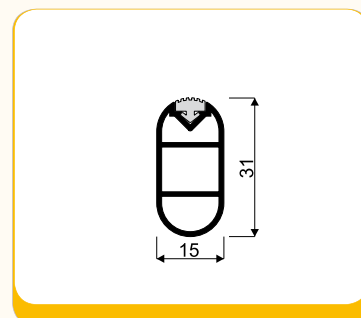
nr. kat.	opis	opak. zbior.	opak. jedn.	cena
10070	Moduł E	50szt	1 szt	



Drażek owalny



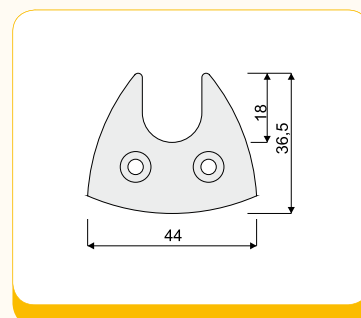
Kod	Długość (mm)	Kolor	Opak. zbior.	Opak. jedn.	Cena za szt.
222522	3000	srebro	szt	1szt	



Rozeta



Kod	Długość (mm)	Kolor	Opak. zbior.	Opak. jedn.	Cena za szt.
222523	-	srebro	szt	1kpl	



Prowadnica do szuflad pantograf



GARDEROBA
SEVROLL



NOWOŚĆ



Prowadnica do szuflad z samodomykaczem

Komplet zawiera 2 prowadnice.

Kod	Długość (mm)	Kolor	Opak. zbior.	Opak. jedn.	Cena za szt.
222462	400	ocynk	10kpl	1kpl	
222463	500	ocynk	10kpl	1kpl	

4

NOWOŚĆ



Pantograf gazowy



Kod	Długość (mm)	Kolor	Opak. zbior.	Opak. jedn.	Cena za szt.
222509	600-800	srebro	1szt	1szt	
222510	800-1100	srebro	1szt	1szt	



Profile
MEBLOWE

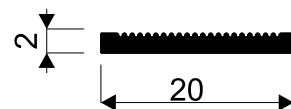
NOWOŚĆ



Szpros S20



Kod	Długość (mm)	Kolor	Opak. zbior.	Opak. jedn.	Cena za szt.
02293	3000	srebro	60szt	1szt	
02292	3000	j.brąz	60szt	1szt	
02294	3000	złoty	60szt	1szt	



NOWOŚĆ



Płaskownik D20



Kod	Długość (mm)	Kolor	Opak. zbior.	Opak. jedn.	Cena za szt.
02296	3000	srebro	60szt	1szt	



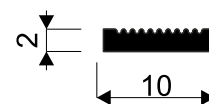
NOWOŚĆ



Szpros S10



Kod	Długość (mm)	Kolor	Opak. zbior.	Opak. jedn.	Cena za szt.
02336	3000	srebro	120szt	1szt	
02337	3000	j.brąz	120szt	1szt	
02338	3000	złoty	120szt	1szt	



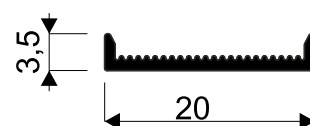
NOWOŚĆ



Ceownik Mini 18



Kod	Długość (mm)	Kolor	Opak. zbior.	Opak. jedn.	Cena za szt.
02334	3000	srebro	50szt	1szt	
02333	3000	j.brąz	50szt	1szt	
02335	3000	złoty	50szt	1szt	



PROFILE MEBLOWE



Profil A



Kod	Długość	Kolor	Opak. zbior.	Opak. jedn.	Cena za szt.
01231	3000	srebro	20szt	1szt	
00227	3000	j.brąz	20szt	1szt	
00230	3000	złoty	20szt	1szt	

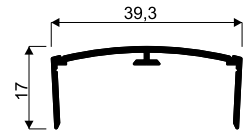


Ceownik 36-decor



DECOR

Kod	Długość	Kolor	Opak. zbior.	Opak. jedn.	Cena za szt.
02290	3000	srebro	60szt	1szt	
02289	3000	j.brąz	60szt	1szt	
02291	3000	złoty	60szt	1szt	

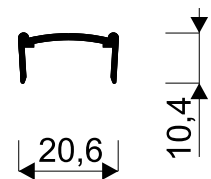


Ceownik 18-decor



DECOR

Kod	Długość	Kolor	Opak. zbior.	Opak. jedn.	Cena za szt.
00036	3000	srebro	50szt	1szt	
00035	3000	j.brąz	50szt	1szt	
00037	3000	złoty	50szt	1szt	



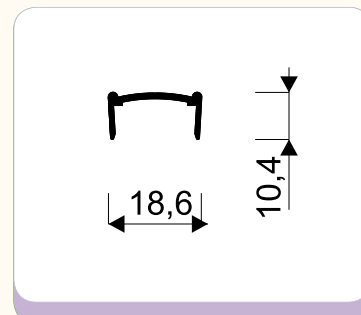


Ceownik 16-decor



DECOR

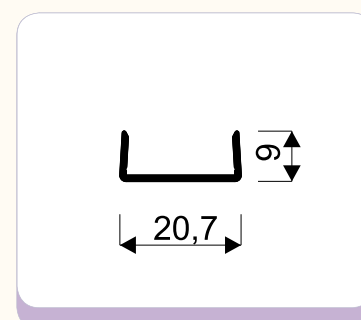
Kod	Długość	Kolor	Opak. zbior.	Opak. jedn.	Cena za szt.
00024	3000	srebro	50szt	1szt	
00023	3000	j.brąz	50szt	1szt	
00025	3000	złoty	50szt	1szt	



Ceownik 18



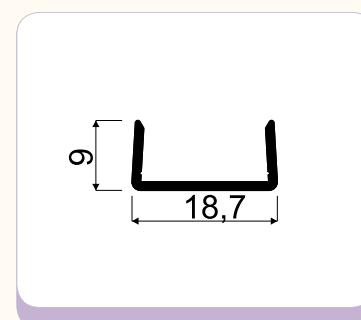
Kod	Długość	Kolor	Opak. zbior.	Opak. jedn.	Cena za szt.
00031	3000	srebro	50szt	1szt	
00029	3000	j.brąz	50szt	1szt	
00032	3000	złoty	50szt	1szt	



Ceownik 16



Kod	Długość	Kolor	Opak. zbior.	Opak. jedn.	Cena za szt.
02033	3000	srebro	50szt	1szt	
02032	3000	j.brąz	50szt	1szt	
02034	3000	złoty	50szt	1szt	



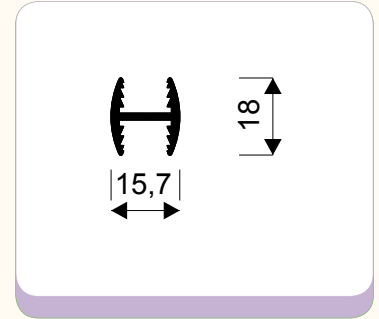
PROFILE MEBLOWE



Łącznik H 10



Kod	Długość	Kolor	Opak. zbior.	Opak. jedn.	Cena za szt.
00207	3000	srebro	30szt	1szt	
00204	3000	j.brąz	30szt	1szt	
00208	3000	złoty	30szt	1szt	

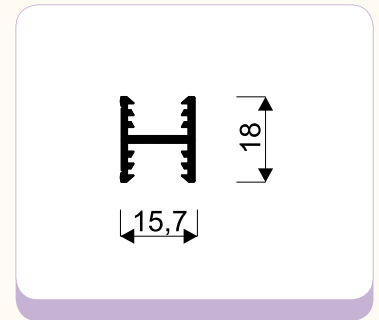


Łącznik H 10 - decor



DECOR

Kod	Długość (mm)	Kolor	Opak. zbior.	Opak. jedn.	Cena za szt.
01617	3000	srebro	30szt	1szt	
01616	3000	j.brąz	30szt	1szt	
01618	3000	złoty	30szt	1szt	

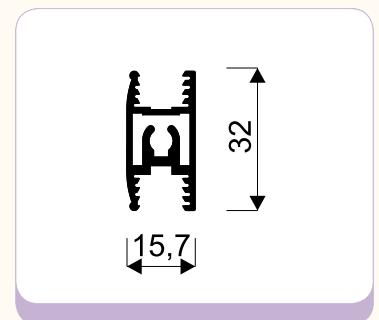


Łącznik H 30 decor



DECOR

Kod	Długość (mm)	Kolor	Opak. zbior.	Opak. jedn.	Cena za szt.
00222	3000	srebro	20szt	1szt	
00219	3000	j.brąz	20szt	1szt	
00223	3000	złoty	20szt	1szt	

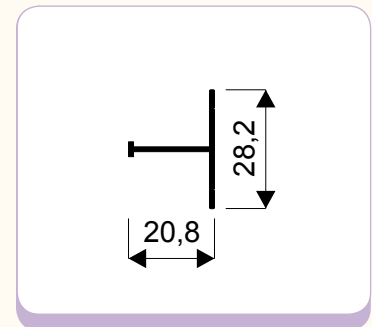




Łącznik H04 Secret Line



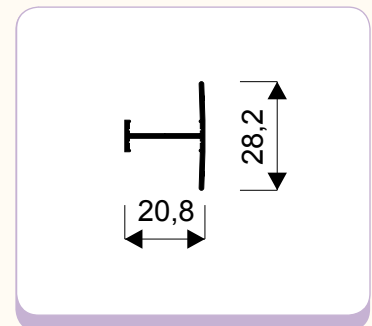
KOD	Długość (mm)	Kolor	opak. zbior.	opak. jedn.	CENA za szt.
01710	3000	srebro	60szt	1szt	
01711	3000	j.brąz	60szt	1szt	
01712	3000	złoto	60szt	1szt	



Łącznik H08 Slim Line



KOD	Długość (mm)	Kolor	opak. zbior.	opak. jedn.	CENA za szt.
00199	3000	srebro	60szt	1szt	
01877	3000	j.brąz	60szt	1szt	
01878	3000	złoto	60szt	1szt	

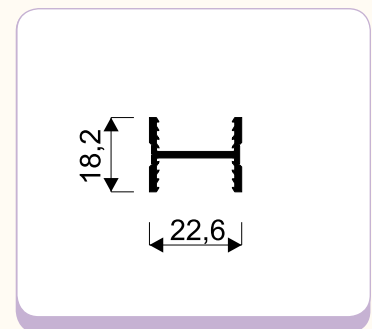


Łącznik H18 Maxim



DECOR

Kod	Długość (mm)	Kolor	opak. zbior.	opak. jedn.	Cena za szt.
01881	1800	srebro	30szt	1szt	
01882	2500	srebro	30szt	1szt	

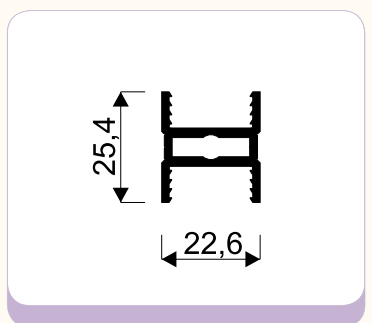


Łącznik H25 Maxim



DECOR

Kod	Długość (mm)	Kolor	opak. zbior.	opak. jedn.	Cena za szt.
01883	1800	srebro	20szt	1szt	
01884	2500	srebro	20szt	1szt	



PROFILE MEBLOWE

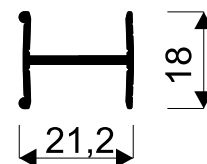


Łącznik H 18 decor



DECOR

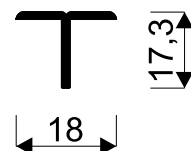
Kod	Długość (mm)	Kolor	Opak. zbior.	Opak. jedn.	Cena za szt.
00215	3000	srebro	60szt	1szt	
00212	3000	j.brąz	60szt	1szt	
00216	3000	złoty	60szt	1szt	



Teownik 18



Kod	Długość (mm)	Kolor	Opak. zbior.	Opak. jedn.	Cena za szt.
00706	3000	srebro	60szt	1szt	
00703	3000	j.brąz	60szt	1szt	
00707	3000	złoty	60szt	1szt	

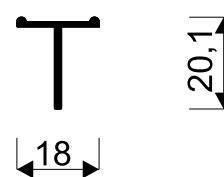


Teownik 18 - decor



DECOR

Kod	Długość (mm)	Kolor	Opak. zbior.	Opak. jedn.	Cena za szt.
01373	3000	srebro	60szt	1szt	
01370	3000	j.brąz	60szt	1szt	
01374	3000	złoty	60szt	1szt	

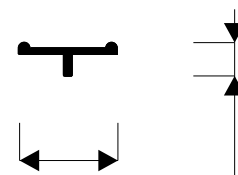


Teownik 04 - decor



DECOR

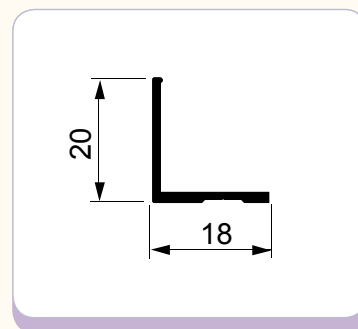
Kod	Długość (mm)	Kolor	Opak. zbior.	Opak. jedn.	Cena za szt.
00691	3000	srebro	60szt	1szt	
00688	3000	j.brąz	60szt	1szt	
00692	3000	złoty	60szt	1szt	





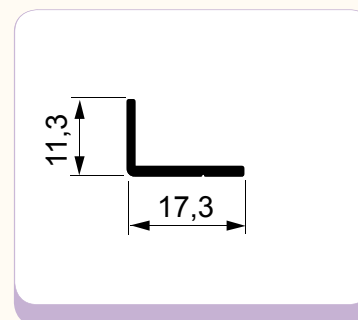
Kątownik 20x18

Kod	Długość (mm)	Kolor	Opak. zbior.	Opak. jedn.	Cena za szt.
00058	1700	srebro	60szt	1szt	
00052	1700	j.brąz	60szt	1szt	
00061	1700	złoty	60szt	1szt	
00059	2350	srebro	60szt	1szt	
00053	2350	j.brąz	60szt	1szt	
00062	2350	złoty	60szt	1szt	
00060	3000	srebro	60szt	1szt	
00054	3000	j.brąz	60szt	1szt	
00063	3000	złoty	60szt	1szt	



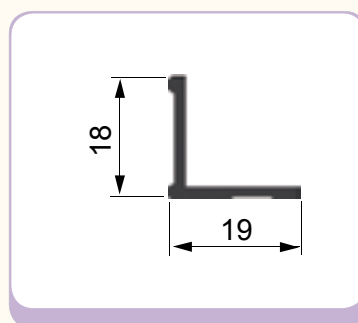
Kątownik Mini 11x17

KOD	Długość (mm)	Kolor	Opak. zbior.	opak. jedn.	CENA za szt.
00102	1700	srebro	60szt	1szt	
00093	1700	j.brąz	60szt	1szt	
00108	1700	złoty	60szt	1szt	
00103	2350	srebro	60szt	1szt	
00094	2350	j.brąz	60szt	1szt	
00109	2350	złoty	60szt	1szt	
00104	3000	srebro	60szt	1szt	
00095	3000	j.brąz	60szt	1szt	
00110	3000	złoty	60szt	1szt	



Kątownik K2-decor

Kod	Długość (mm)	Kolor	Opak. zbior.	Opak. jedn.	Cena za szt.
00078	1700	srebro	60szt	1szt	
00069	1700	j.brąz	60szt	1szt	
00081	1700	złoty	60szt	1szt	
00079	2350	srebro	60szt	1szt	
00070	2350	j.brąz	60szt	1szt	
00082	2350	złoty	60szt	1szt	
00080	3000	srebro	60szt	1szt	
00071	3000	j.brąz	60szt	1szt	
00083	3000	złoty	60szt	1szt	

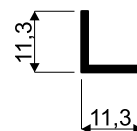


NOWOŚĆ



Kątownik 10x10

Kod	Długość	Kolor	Opak. zbior.	Opak. jedn.	Cena za szt.
02446	3000	srebro	120szt	1szt	
02447	3000	j.brąz	120szt	1szt	
02448	3000	złoty	120szt	1szt	

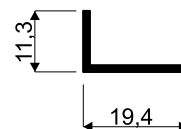


NOWOŚĆ



Kątownik 10x18

Kod	Długość (mm)	Kolor	Opak. zbior.	Opak. jedn.	Cena za szt.
02449	3000	srebro	120szt	1szt	
02450	3000	j.brąz	120szt	1szt	
02451	3000	złoty	120szt	1szt	

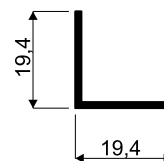


NOWOŚĆ



Kątownik 18x18

Kod	Długość (mm)	Kolor	Opak. zbior.	Opak. jedn.	Cena za szt.
02452	3000	srebro	60szt	1szt	
02453	3000	j.brąz	60szt	1szt	
02454	3000	złoty	60szt	1szt	

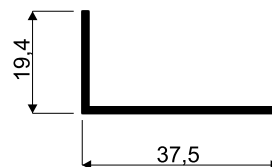


NOWOŚĆ

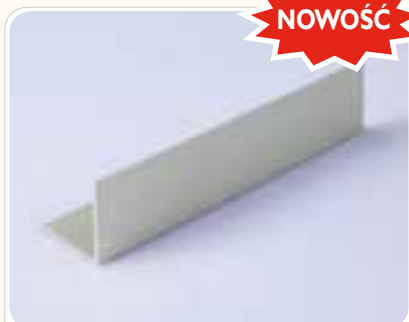


Kątownik 18x36

Kod	Długość	Kolor	Opak. zbior.	Opak. jedn.	Cena za szt.
02455	3000	srebro	60szt	1szt	
02456	3000	j.brąz	60szt	1szt	
02457	3000	złoty	60szt	1szt	

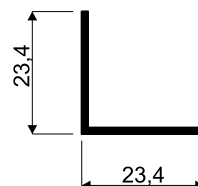


NOWOŚĆ



Kątownik 22x22

Kod	Długość (mm)	Kolor	Opak. zbior.	Opak. jedn.	Cena za szt.
02458	3000	srebro	60szt	1szt	
02459	3000	j.brąz	60szt	1szt	
02460	3000	złoty	60szt	1szt	

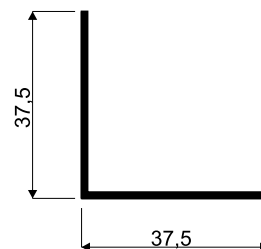


NOWOŚĆ



Kątownik 36x36

Kod	Długość (mm)	Kolor	Opak. zbior.	Opak. jedn.	Cena za szt.
02461	3000	srebro	60szt	1szt	
02462	3000	j.brąz	60szt	1szt	
02463	3000	złoty	60szt	1szt	



NOWOŚĆ



Uchwyt wpuszczany okrągły $\phi 35$

Kod	Długość (mm)	Kolor	Opak. zbior.	Opak. jedn.	Cena za szt.
222511	-	srebro	100szt	1szt	

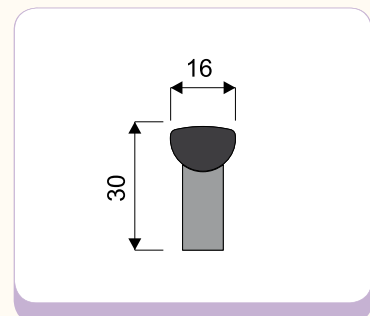
NOWOŚĆ



Uchwyt półokrągły 001

Kod	Długość (mm)	Kolor	Opak. zbior.	Opak. jedn.	Cena za szt.
222471	140/128	srebro	12szt	1szt	
222525	140/128	j.brąz	12szt	1szt	
222526	140/128	złoty	12szt	1szt	
222472	172/160	srebro	12szt	1szt	
222527	172/160	j.brąz	12szt	1szt	
222528	172/160	złoty	12szt	1szt	
222473	204/192	srebro	12szt	1szt	
222529	204/192	j.brąz	12szt	1szt	
222530	204/192	złoty	12szt	1szt	
222474	268/256	srebro	12szt	1szt	
222531	268/256	j.brąz	12szt	1szt	
222532	268/256	złoty	12szt	1szt	
222475	332/320	srebro	12szt	1szt	
222533	332/320	j.brąz	12szt	1szt	
222535	332/320	złoty	12szt	1szt	

Kod	Długość (mm)	Kolor	Opak. zbior.	Opak. jedn.	Cena za szt.
222476	396/384	srebro	12szt	1szt	
222536	396/384	j.brąz	12szt	1szt	
222537	396/384	złoty	12szt	1szt	
222477	460/448	srebro	12szt	1szt	
222538	460/448	j.brąz	12szt	1szt	
222539	460/448	złoty	12szt	1szt	
222478	556/544	srebro	12szt	1szt	
222540	556/544	j.brąz	12szt	1szt	
222541	556/544	złoty	12szt	1szt	
222479	620/608	srebro	12szt	1szt	
222542	620/608	j.brąz	12szt	1szt	
222543	620/608	złoty	12szt	1szt	
222480	748/736	srebro	12szt	1szt	
222544	748/736	j.brąz	12szt	1szt	
222545	748/736	złoty	12szt	1szt	



Uchwyty meblowe

AKCESORIA MEBLOWE

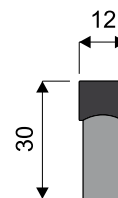
NOWOŚĆ



Uchwyt kwadratowy 002

Kod	Długość (mm)	Kolor	Opak. zbior.	Opak. jedn.	Cena za szt.
222481	140/128	srebro	12szt	1szt	
222546	140/128	j.brąz	12szt	1szt	
222547	140/128	złoty	12szt	1szt	
222482	172/160	srebro	12szt	1szt	
222548	172/160	j.brąz	12szt	1szt	
222549	172/160	złoty	12szt	1szt	
222483	204/192	srebro	12szt	1szt	
222550	204/192	j.brąz	12szt	1szt	
222551	204/192	złoty	12szt	1szt	
222484	268/256	srebro	12szt	1szt	
222552	268/256	j.brąz	12szt	1szt	
222553	268/256	złoty	12szt	1szt	
222485	332/320	srebro	12szt	1szt	
222554	332/320	j.brąz	12szt	1szt	
222555	332/320	złoty	12szt	1szt	

Kod	Długość (mm)	Kolor	Opak. zbior.	Opak. jedn.	Cena za szt.
222486	396/384	srebro	12szt	1szt	
222556	396/384	j.brąz	12szt	1szt	
222557	396/384	złoty	12szt	1szt	
222487	460/448	srebro	12szt	1szt	
222558	460/448	j.brąz	12szt	1szt	
222559	460/448	złoty	12szt	1szt	
222488	556/544	srebro	12szt	1szt	
222560	556/544	j.brąz	12szt	1szt	
222561	556/544	złoty	12szt	1szt	
222489	620/608	srebro	12szt	1szt	
222562	620/608	j.brąz	12szt	1szt	
222563	620/608	złoty	12szt	1szt	
222490	748/736	srebro	12szt	1szt	
222564	748/736	j.brąz	12szt	1szt	
222565	748/736	złoty	12szt	1szt	

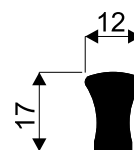


NOWOŚĆ



Uchwyt 003

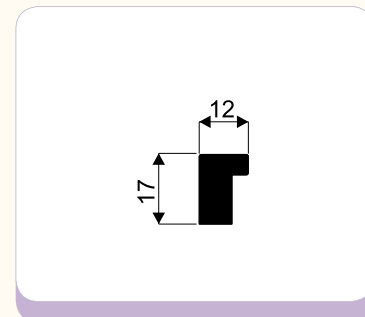
Kod	Długość (mm)	Kolor	Opak. zbior.	Opak. jedn.	Cena za szt.
222491	76/64	srebro	12szt	1szt	
222566	76/64	j.brąz	12szt	1szt	
222567	76/64	złoty	12szt	1szt	
222492	108/96	srebro	12szt	1szt	
222568	108/96	j.brąz	12szt	1szt	
222569	108/96	złoty	12szt	1szt	
222493	140/128	srebro	12szt	1szt	
222570	140/128	j.brąz	12szt	1szt	
222571	140/128	złoty	12szt	1szt	
222494	172/160	srebro	12szt	1szt	
222572	172/160	j.brąz	12szt	1szt	
222573	172/160	złoty	12szt	1szt	





Uchwyt L 004

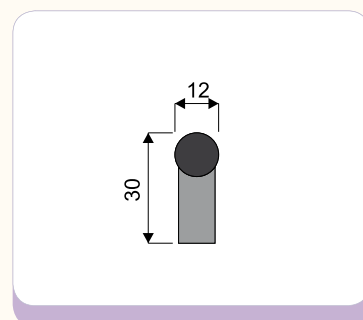
Kod	Długość (mm)	Kolor	Opak. zbior.	Opak. jedn.	Cena za szt.
222495	76/64	srebro	12szt	1szt	
222574	76/64	j.brąz	12szt	1szt	
222575	76/64	złoty	12szt	1szt	
222496	108/96	srebro	12szt	1szt	
222576	108/96	j.brąz	12szt	1szt	
222577	108/96	złoty	12szt	1szt	
222497	140/128	srebro	12szt	1szt	
222578	140/128	j.brąz	12szt	1szt	
222579	140/128	złoty	12szt	1szt	
222498	172/160	srebro	12szt	1szt	
222580	172/160	j.brąz	12szt	1szt	
222581	172/160	złoty	12szt	1szt	



Uchwyt okrągły 005

Kod	Długość (mm)	Kolor	Opak. zbior.	Opak. jedn.	Cena za szt.
222499	140/128	srebro	12szt	1szt	
222582	140/128	j.brąz	12szt	1szt	
222583	140/128	złoty	12szt	1szt	
222500	172/160	srebro	12szt	1szt	
222584	172/160	j.brąz	12szt	1szt	
222585	172/160	złoty	12szt	1szt	
222501	204/192	srebro	12szt	1szt	
222586	204/192	j.brąz	12szt	1szt	
222587	204/192	złoty	12szt	1szt	
222502	268/256	srebro	12szt	1szt	
222588	268/256	j.brąz	12szt	1szt	
222589	268/256	złoty	12szt	1szt	
222503	332/320	srebro	12szt	1szt	
222590	332/320	j.brąz	12szt	1szt	
222591	332/320	złoty	12szt	1szt	

Kod	Długość (mm)	Kolor	Opak. zbior.	Opak. jedn.	Cena za szt.
222504	396/384	srebro	12szt	1szt	
222592	396/384	j.brąz	12szt	1szt	
222593	396/384	złoty	12szt	1szt	
222505	460/448	srebro	12szt	1szt	
222594	460/448	j.brąz	12szt	1szt	
222595	460/448	złoty	12szt	1szt	
222506	556/544	srebro	12szt	1szt	
222596	556/544	j.brąz	12szt	1szt	
222597	556/544	złoty	12szt	1szt	
222507	620/608	srebro	12szt	1szt	
222598	620/608	j.brąz	12szt	1szt	
222599	620/608	złoty	12szt	1szt	
222508	748/736	srebro	12szt	1szt	
222600	748/736	j.brąz	12szt	1szt	
222601	748/736	złoty	12szt	1szt	



Uchwyty meblowe

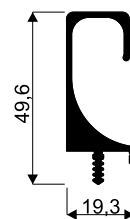
AKCESORIA MEBLOWE

NOWOŚĆ



Uchwyt szuflady 006

Kod	Długość (mm)	Kolor	Opak. zbior.	Opak. jedn.	Cena za szt.
02464	3000	srebro	20szt	1szt	
02465	3000	j.brąz	20szt	1szt	
02466	3000	złoty	20szt	1szt	

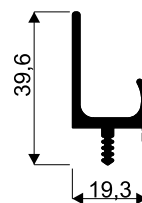


NOWOŚĆ



Uchwyt szuflady 007

Kod	Długość (mm)	Kolor	Opak. zbior.	Opak. jedn.	Cena za szt.
02467	3000	srebro	20szt	1szt	
02468	3000	j.brąz	20szt	1szt	
02469	3000	złoty	20szt	1szt	



NOWOŚĆ



Uchwyt wpuszczany 008

Kod	Długość (mm)	Kolor	Opak. zbior.	Opak. jedn.	Cena za szt.
222512	110	srebro	szt	1szt	
222513	142	srebro	szt	1szt	
222514	174	srebro	szt	1szt	

NOWOŚĆ



Uchwyt 009

Kod	Długość (mm)	Kolor	Opak. zbior.	Opak. jedn.	Cena za szt.
222458	45/32	srebro	50szt	1szt	
222459	78/64	srebro	25szt	1szt	
222460	108/96	srebro	25szt	1szt	
222461	141/128	srebro	20szt	1szt	

NOWOŚĆ



Prowadnica z samodomykaczem

Komplet zawiera 2 prowadnice.

Kod	Długość (mm)	Kolor	Opak. zbior.	Opak. jedn.	Cena za szt.
222462	400	surowy	10kpl	1kpl	
222463	500	surowy	10kpl	1kpl	

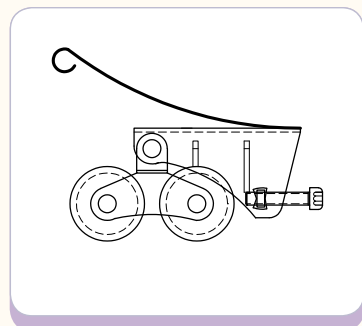


NOWOŚĆ



Wózek WD 10C DUO 60 kg

Kod	Długość (mm)	Kolor	Opak. zbior.	Opak. jedn.	Cena za szt.
10094	-	surowy	100szt	1szt	

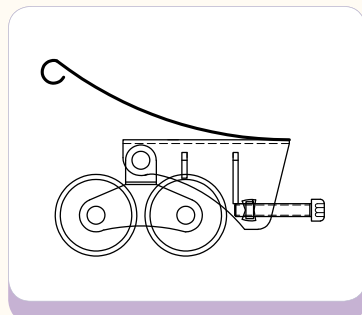


NOWOŚĆ



Wózek WD 10V DUO 60 kg

Kod	Długość (mm)	Kolor	Opak. zbior.	Opak. jedn.	Cena za szt.
10093	-	surowy	100szt	1szt	



NOWOŚĆ



Pantograf gazowy

Kod	Długość (mm)	Kolor	Opak. zbior.	Opak. jedn.	Cena za szt.
222509	600-800	srebro	6szt	1szt	
222510	800-1100	srebro	6szt	1szt	

NOWOŚĆ



Nóżka okrągła 40 H-100

Kod	Wysokość (mm)	Kolor	Opak. zbior.	Opak. jedn.	Cena za szt.
222449	100	srebro	10szt	1szt	

NOWOŚĆ



Nóżka kwadratowa 40x40 H-100

Kod	Wysokość (mm)	Kolor	Opak. zbior.	Opak. jedn.	Cena za szt.
222450	100	srebro	10szt	1szt	



Zawias meblowy

Kod	Długość (mm)	Kolor	Opak. zbior.	Opak. jedn.	Cena za szt.
222346	400	mosiądz	10kpl	1kpl	



Zawias sprężynowy

Kod	Długość (mm)	Kolor	Opak. zbior.	Opak. jedn.	Cena za szt.
134-126	-	srebro	400szt	1szt	
134-124	-	j.brąz	400szt	1szt	
134-125	-	złoty	400szt	1szt	



Zawias sprężynowy

Kod	Długość (mm)	Kolor	Opak. zbior.	Opak. jedn.	Cena za szt.
20147	-	srebro	200szt	1szt	

NOWOŚĆ



Zamek do drzwi przesuwnych

Stosować w systemie Gemini 18

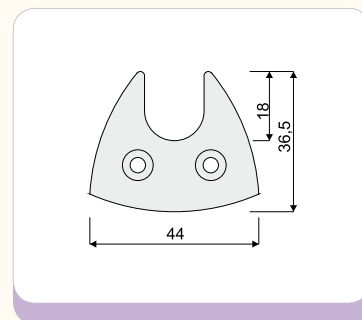
Kod	Długość (mm)	Kolor	Opak. zbior.	Opak. jedn.	Cena za szt.
20161	-	srebro	1szt	1szt	

NOWOŚĆ



Rozeta

Kod	Wysokość (mm)	Kolor	Opak. zbior.	Opak. jedn.	Cena za szt.
222523	-	srebro	szt	1kpl	

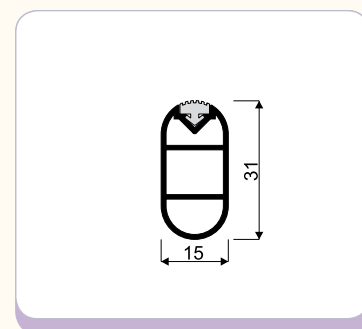


NOWOŚĆ



Drążek owalny

Kod	Długość (mm)	Kolor	Opak. zbior.	Opak. jedn.	Cena za szt.
222522	3000	srebro	szt	1szt	



SAMODOMYKACZ SEVROMATIC



Samodomykacz
do drzwi przesuwnych



NOWOŚĆ

CHARAKTERYSTYKA

Przeznaczenie:	Drzwi przesuwne
Tor:	Podwójny i pojedynczy
Układ jezdny:	Dolny
— Prowadzenie górne:	Wózek łożyskowy kulkowo + Sevromatic
— Prowadzenie dolne:	Wózek WD 10V, WD 10C, WD 18V, WD 18C
Konstrukcja:	Ramowa i płytowa
Grubość wypełnienia:	18 mm, 16 mm, 10 mm
Rodzaj wypełnienia:	Płyta 18 i 10 mm, szyba 4,5 mm, lustro 4 mm
Max. obciążenie skrzydła:	16 - 35 kg zależy od wysokości i szerokości drzwi *
Max wysokość zabudowy:	Zależy od użytych rączek
Max szerokość zabudowy:	Brak
Szczotki odbojowe:	Brak
Szczotki przeciw kurzowe:	Brak
Program sprzedażowy:	Brak
Dekorowanie folią samoprzylepną DECOR:	Brak

ZASTOSOWANIE

Do drzwi przesuwnych
z torem pojedynczym i podwójnym

ZESTAWY



Zestaw do dwóch skrzydeł

nr. kat.	opis	długość (mm)	opak. zbior.	opak. jedn.	cena
20139	zestaw SEVROMATIC - komplet samodomykaczy (lewy i prawy)	-	-	1 kpl	

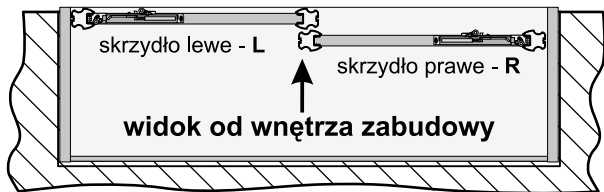
Elementy składowe zestawów

nr kat.	opis	Zestaw SEVROMATIC
-	mechanizm samodomykacza	2 szt.
-	chwytak samodomykacza	2 szt.
-	podstawka dystansowa	2 szt.
-	sworzeń mocujący	2 szt.
-	podkładka	5 szt.
-	śruba M2,5x12	8 szt.
-	wkręt 4x22	6 szt.
-	wkręt 4x20	2 szt.
-	wkręt 3,5x30	4 szt.
-	instrukcja montażu	1 egz.

Montaż mechanizmu samodomykacza w systemach: GEMINI 10, COMFORT 10, MAXIM 18, SINGLE 10

UWAGA !

Mechanizm samodomykacza przeznaczony jest do prawego lub lewego skrzydła.
Oznaczenia **L - lewy**, **R - prawy** umieszczone są na spodzie mechanizmu.



Zakres proporcji wymiarów oraz ciężaru drzwi, do których jest możliwość zamontowania samodomykacza SEVROMATIC.

Dla drzwi z wózkami:
WD 10V, WD 10C, WD 18V.

Stosunek h/d	Dopuszczalna waga drzwi.
1 / 1	16 - 35 kg
2 / 1	19 - 35 kg
3 / 1	26 - 35 kg
4 / 1	30 - 35 kg
5 / 1	nie zalecany

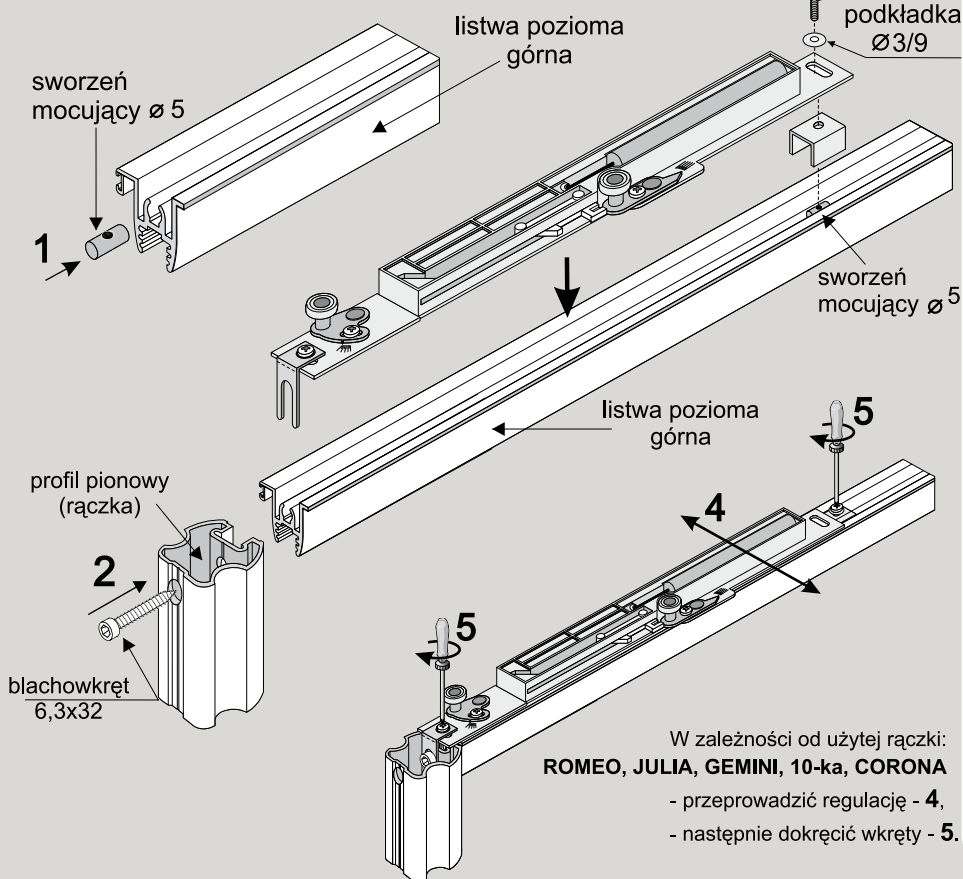
Dla drzwi z wózkami: WD 18C.

Stosunek h/d	Dopuszczalna waga drzwi.
1 / 1	12 - 35 kg
2 / 1	15 - 35 kg
3 / 1	20 - 35 kg
4 / 1	27 - 35 kg
5 / 1	32 - 35 kg

h - wysokość drzwi,
d - szerokość drzwi.

Przybliżona masa 1m²
wybranych wypełnień drzwi:

- płyta wiórowa 18 mm - 14 kg,
- płyta wiórowa 10 mm - 8 kg,
- szkło 4 mm - 11 kg.



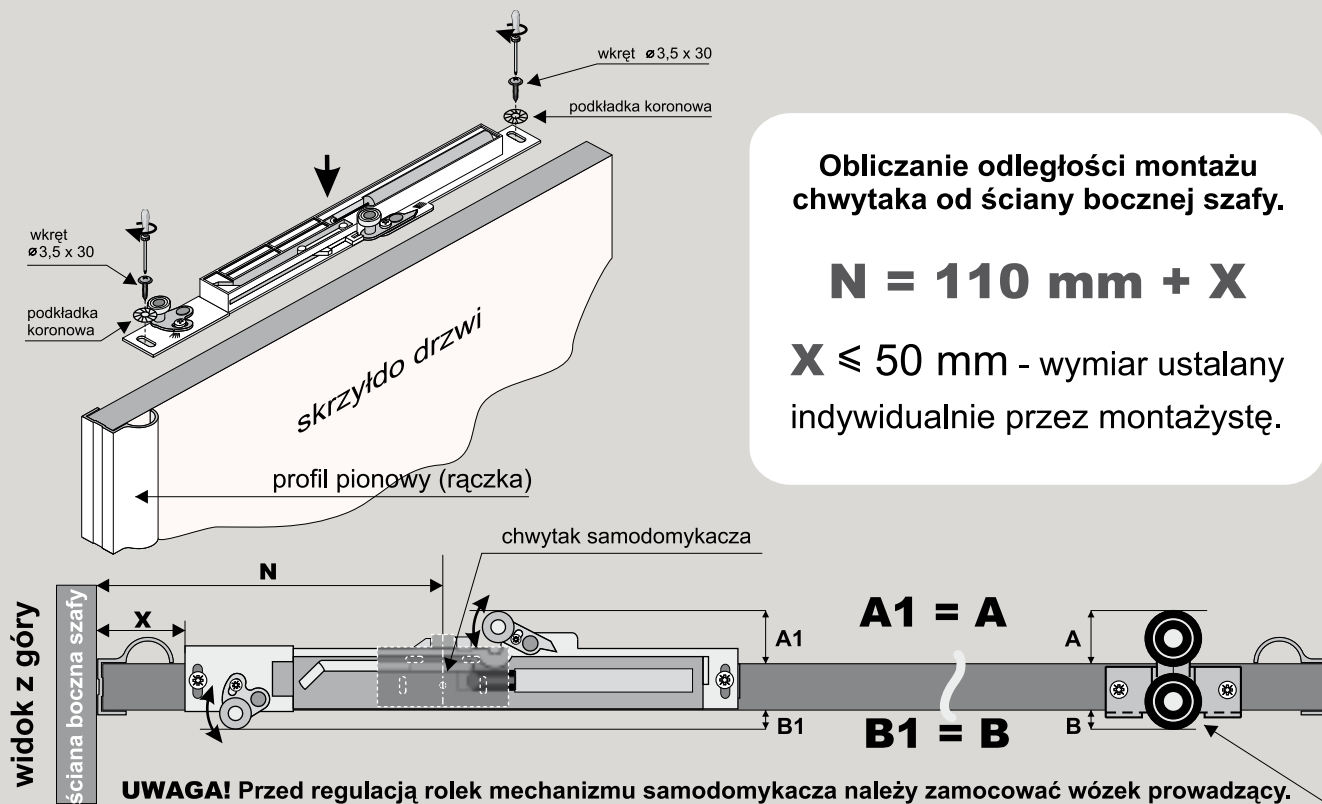
W zależności od użytej rączki:
ROMEO, JULIA, GEMINI, 10-ka, CORONA
- przeprowadzić regulację - 4,
- następnie dokręcić wkręty - 5.



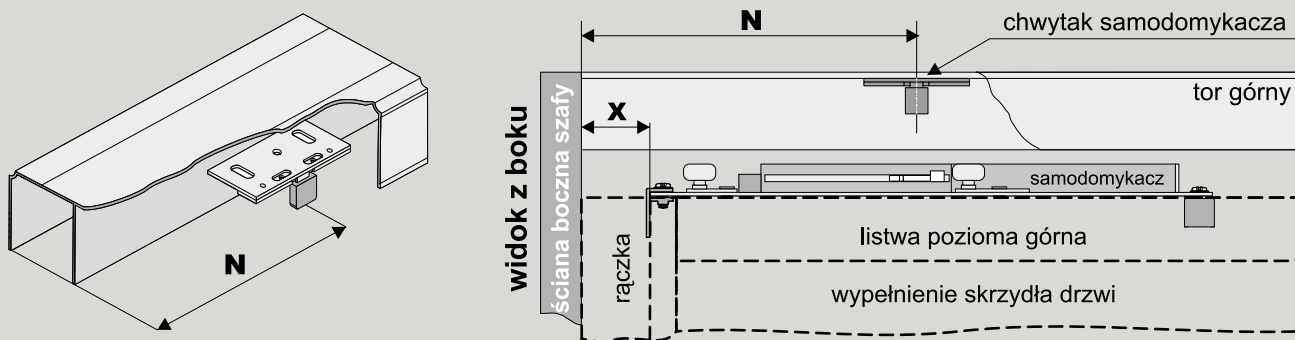
ELEMENTY SKŁADOWE

Mechanizm samodomykacza	Chwytek samodomykacza	Podstawa dystansowa	Elementy mocujące					
			sworzeń mocujący	- 2 szt.		wkręt 4 x 20	- 6 szt.	
			podkładka koronowa	- 4 szt.		wkręt 4 x 20	- 2 szt.	
			podkładka	- 2 szt.		wkręt 3,5 x 30	- 4 szt.	
			śruba M 3 x 12	- 2 szt.				

Montaż mechanizmu samodomykacza w systemach:
GEMINI 18, COMFORT 18.



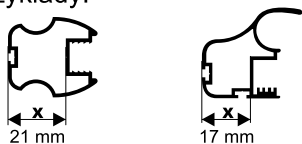
Montaż chwytaka samodomykacza w systemach:
**GEMINI 10, GEMINI 18, COMFORT 10,
COMFORT 18, MAXIM 18, SINGLE 10**



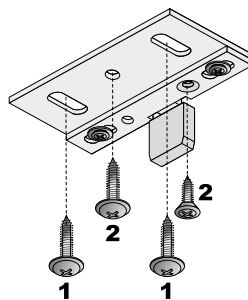
Obliczanie odległości montażu
chwytaka od ściany bocznej szafy.

$N = 110 \text{ mm} + X$

wymiar **X** jest zmienny i zależy
od rodzaju zastosowanej rączki
przykłady:



Sposób mocowania chwytaka samodomykacza.



1. przykręcić chwytak
wkretami 4 x 20.
2. wyregulować
(regulacja w dwóch
płaszczyznach),
a następnie zablokować
wkretami 4 x 20.

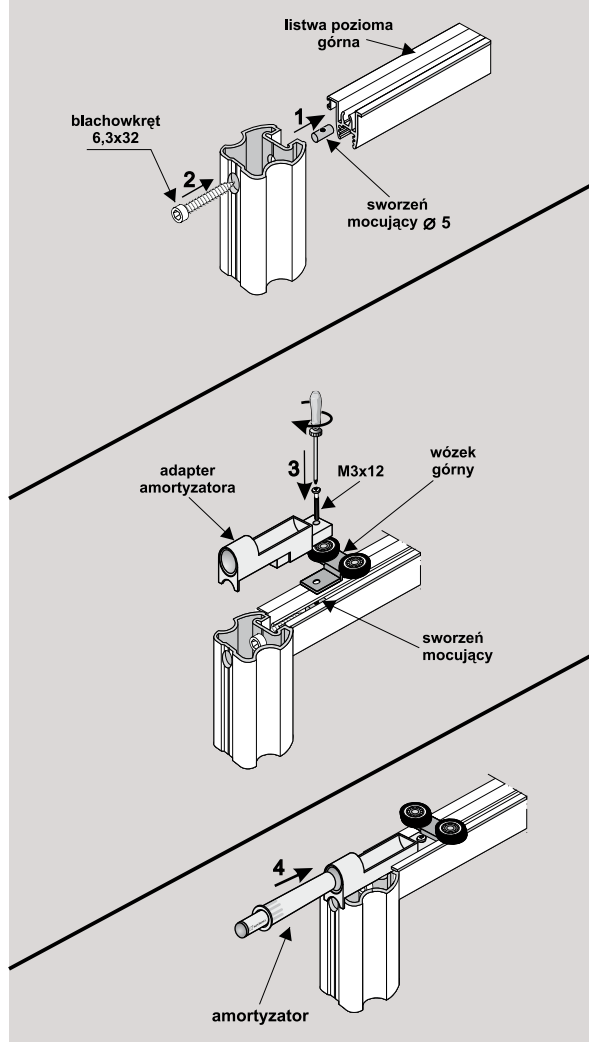
Do prawidłowego działania systemu **SOFT CLOSE** należy:

- Ⓐ - zamontować **amortyzator górny** zgodnie z instrukcją,
- Ⓑ - zamontować **amortyzator dolny** zgodnie z instrukcją,
- Ⓒ - zamontować **pozycjoner wózka górnego DUO** zgodnie z instrukcją,
- Ⓓ - ustawić w odpowiedniej odległości od ściany bocznej **stoper dolny**.

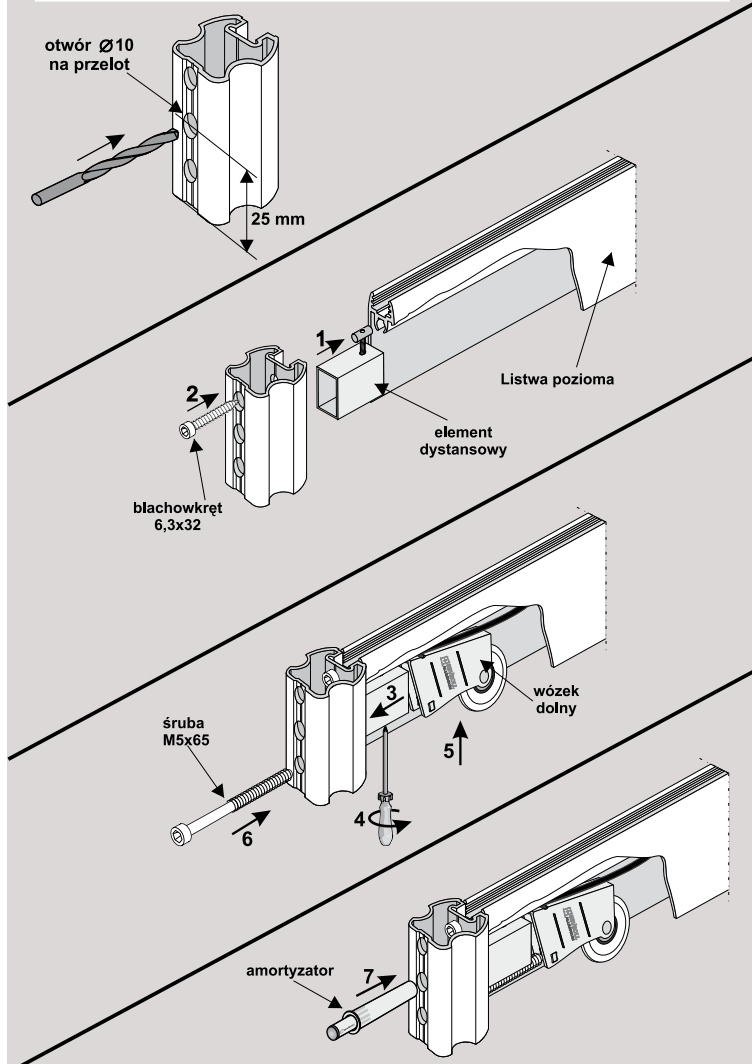
System **SOFT CLOSE** można stosować w drzwiach przesuwnych w systemach:

- GEMINI 10 - tor dolny **ELEGANT**,
- COMFORT 10 - tor dolny **DOUBLER**,
- SINGLE 10 - tor dolny **HIDE "M"; HIDE "W" HIDE "G"**.

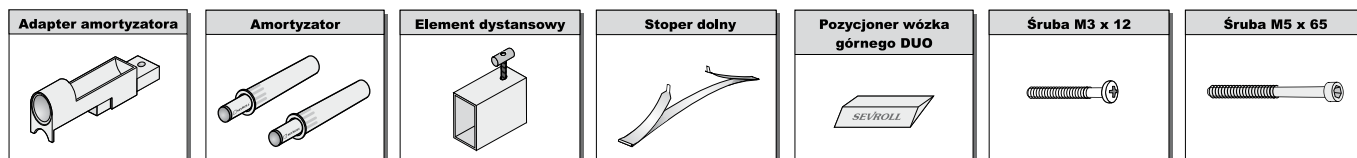
Ⓐ Montaż amortyzatora górnego.



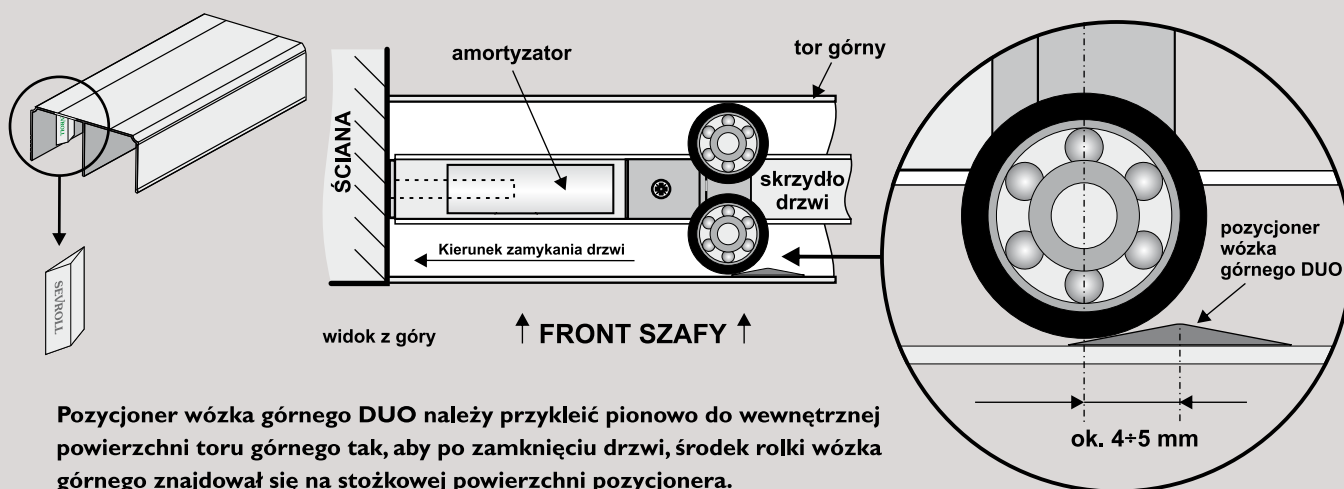
Ⓑ Montaż amortyzatora dolnego.



ELEMENTY SKŁADOWE



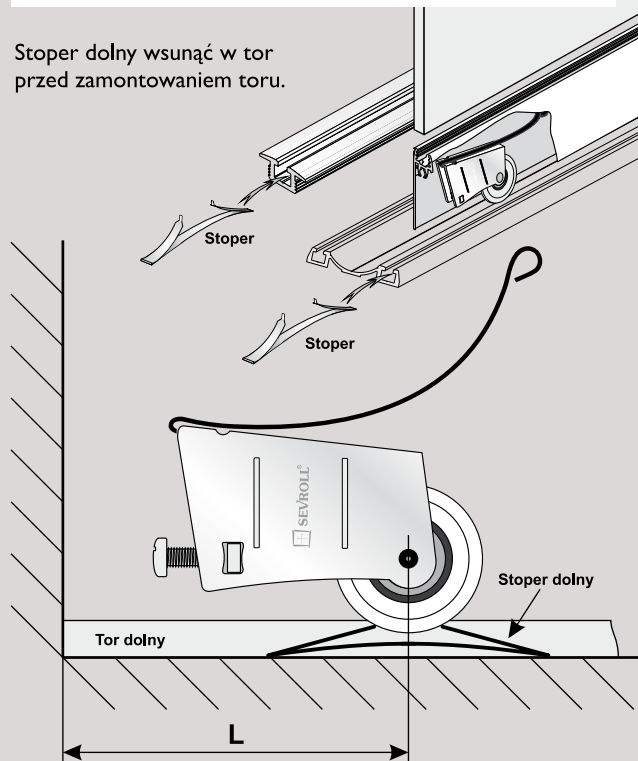
C Montaż pozycjonera wózka górnego DUO.



Pozycjoner wózka górnego DUO należy przykleić pionowo do wewnętrznej powierzchni toru górnego tak, aby po zamknięciu drzwi, środek rolki wózka górnego znajdował się na stożkowej powierzchni pozycjonera.

C Montaż stopera dolnego.

Stoper dolny wsunąć w tor przed zamontowaniem toru.



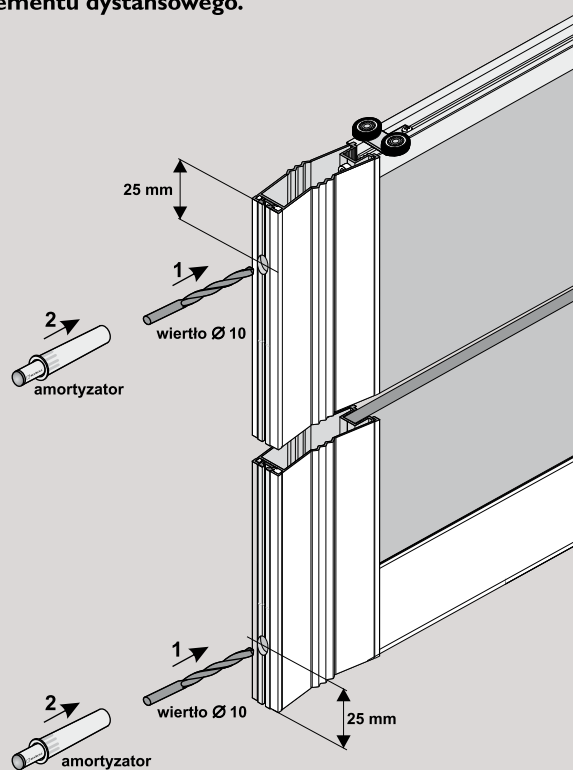
L - odległość od ściany do osi rolki wózka dolnego **WD 10V HI-TEC**.

Jest ona różna w zależności od użytej rączki.

Stoper dolny należy ustawić tak, aby po zamknięciu drzwi rolka wózka dolnego **WD 10V HI-TEC** zatrzymała się w szczelinie pozycjonującej.

Montaż amortyzatora w drzwiach z rączką CORONA

W drzwiach z rączką **CORONA** system **SOFT CLOSE** możemy zamontować bez adaptera amortyzatora i elementu dystansowego.



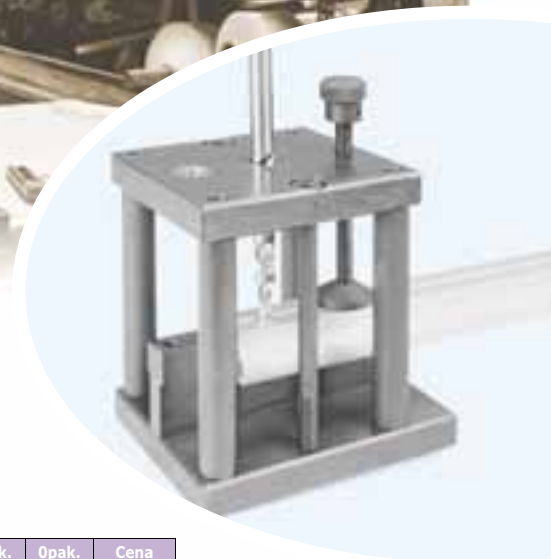
SEVROLL oferuje Państwu amortyzatory o różnej twardości dostępne w wolnej sprzedaży:

- **HARD 1**: ciężar drzwi **30-50 kg**,
- **HARD 2**: ciężar drzwi **15-30 kg**,
- **HARD 3**: ciężar drzwi **10-15 kg**,
- **HARD 4**: ciężar drzwi **< 10 kg**.

NARZĘDZIA MONTAŻOWE



Pomocnicze narzędzia montażowe



Przyrząd wiertarski

Kod	Długość (mm)	Kolor	Opak. zbior.	Opak. jedn.	Cena za szt.
20016	-	-	-	1szt	



Nakładka wiertarska Maxim

Kod	Długość (mm)	Kolor	Opak. zbior.	Opak. jedn.	Cena za szt.
20099	-	-	-	1szt	



Giętarka

Kod	Długość (mm)	Kolor	Opak. zbior.	Opak. jedn.	Cena za szt.
20077	-	-	-	1szt	



Kluczyk imbusowy

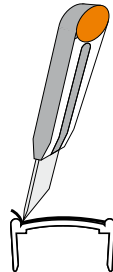
Kod	Wysokość (mm)	Kolor	Opak. zbior.	Opak. jedn.	Cena za szt.
16169	-	czarny	100szt	1szt	



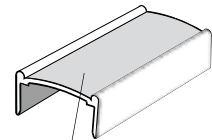
Wiertło stopniowe 6,5/9,5mm

Kod	Wysokość (mm)	Kolor	Opak. zbior.	Opak. jedn.	Cena za szt.
20144	-	-	5szt	1szt	

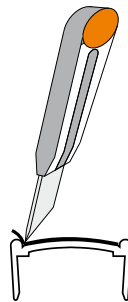
Profile ozdobne przeznaczone do oklejenia folią DECOR.



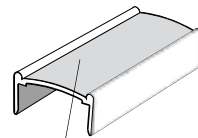
Ceownik 16 - decor



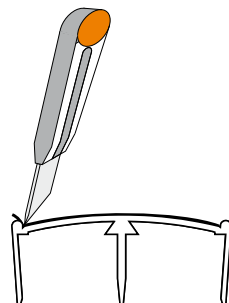
Powierzchnia do oklejania



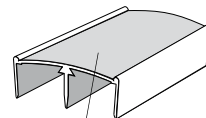
Ceownik 18 - decor



Powierzchnia do oklejania



Ceownik duo - decor



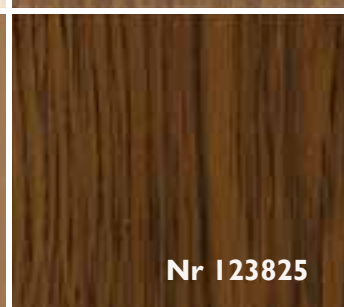
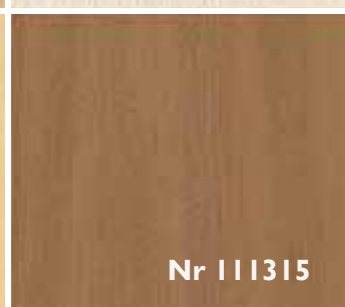
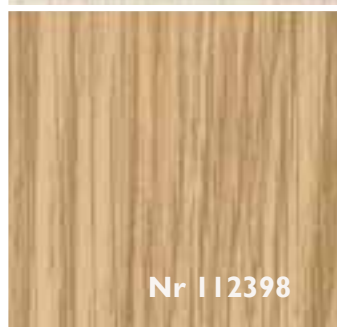
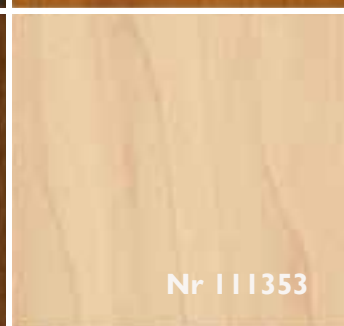
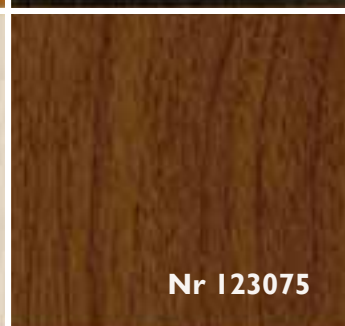
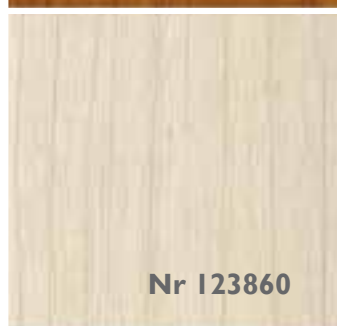
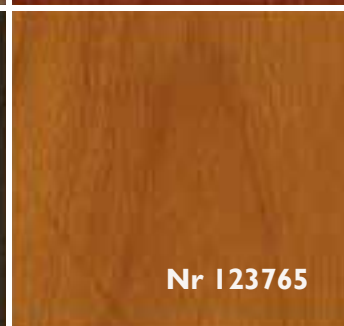
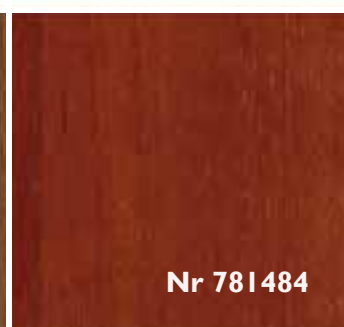
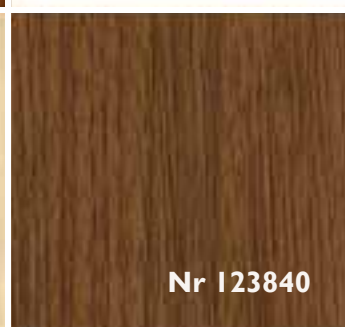
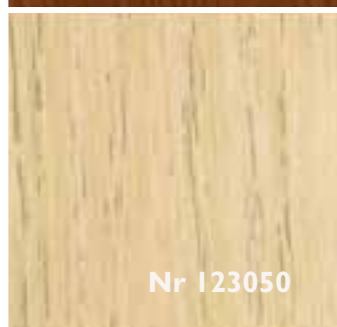
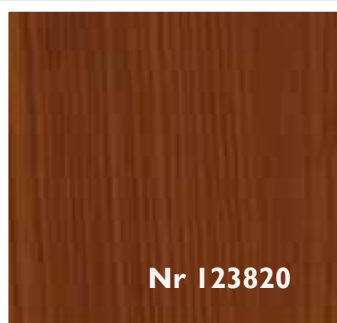
Powierzchnia do oklejania

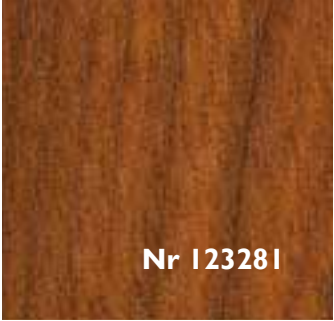
SPOSÓB NAKLEJANIA FOLI DECOR

Powierzchnie profili, przeznaczone do oklejenia folią dekoracyjną, przemyć benzyną ekstrakcyjną lub innym środkiem odtłuszczającym. Naklejać paski folii wybranego koloru i obcinać jej nadmiar w sposób pokazany na rysunku.

Aby zapoznać się z dokładną kolorystyką, zalecamy zakup wzornika folii drewnopodobnych Sevroll. Dostępne szerokości folii w rolce - 40 mm, 60 mm i 450 mm.

KOD	Długość (m)	Kolor	opak. zbior.	opak. jedn.	CENA za szt.
w zależności od koloru	14,70	drewnopodobny	-	1szt	





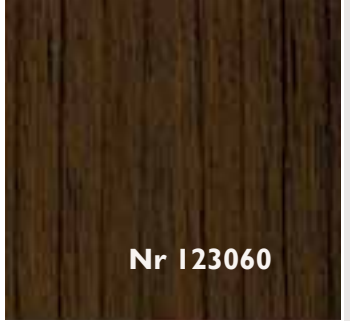
Nr 123281



Nr 112060



Nr 111377



Nr 123060



Nr 111087



Nr 111216



Nr 111872



Nr 111780



Nr 123230



Nr 123218



Nr 111025



Nr 112305



Nr 111520



Nr 123236



Nr 112329



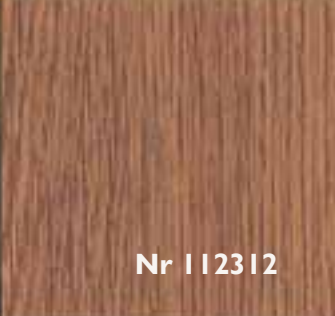
Nr 111766



Nr 111124



Nr 111049



Nr 112312



Nr 111865



Nr 111032



Nr 111391



Nr 111056



Nr 111223



Nr 111384



Nr 123815



Nr 111971



Nr 123103



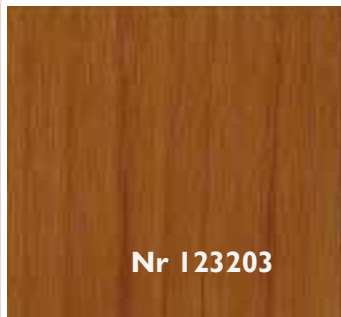
Nr 112176



Nr 112169



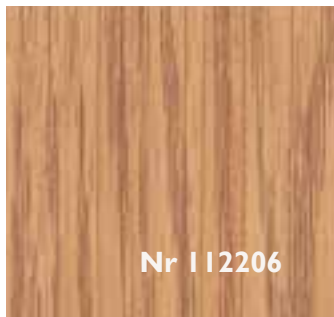
Nr 112144



Nr 123203



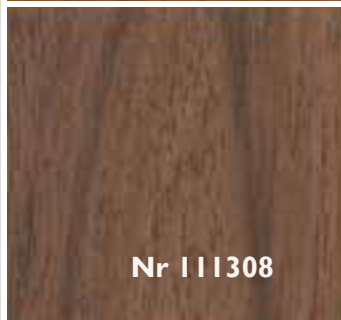
Nr 112183



Nr 112206



Nr 112022



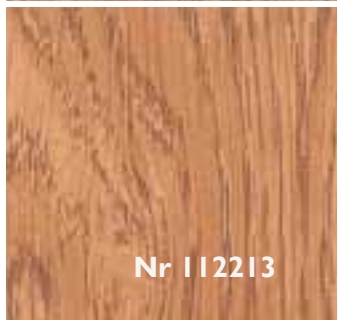
Nr 111308



Nr 111728



Nr 112367



Nr 112213



Nr 111230



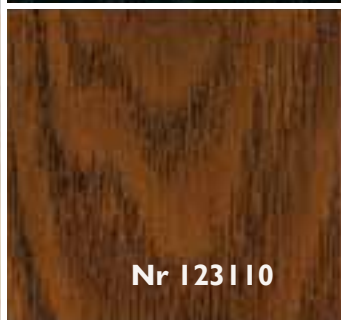
Nr 112374



Nr 111612



Nr 112404



Nr 123110



Nr 112381



Nr 112350



Nr 123285



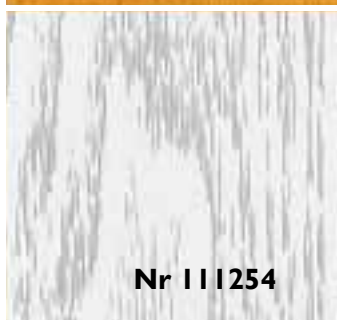
Nr 111339



Nr 111957



Nr 123205



Nr 111254



Nr 112190



Nr 123750



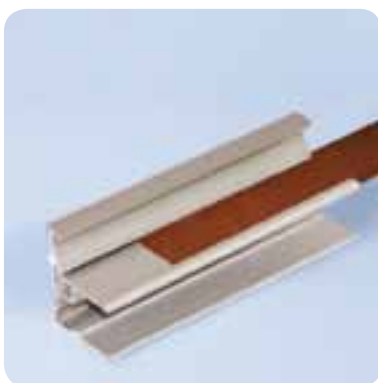
Nr 123730

PROGRAM DEKOROWANIA PROFILI

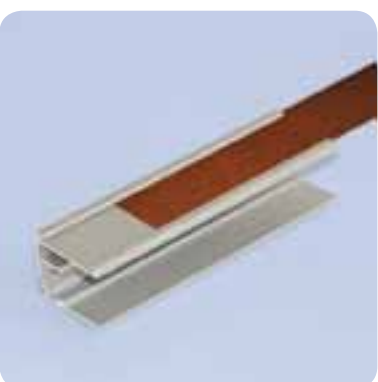
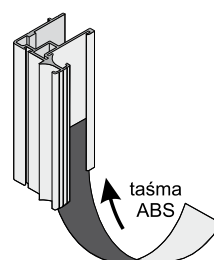
Program **DECOR**

Do ozdabiania w programie ORNAMIC można wykorzystać dowolne paski PCV o szerokości 23 mm i grubości 0,8 - 0,9 mm dostępne w hurtowniach płyt.

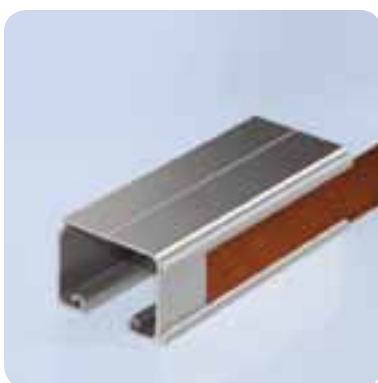
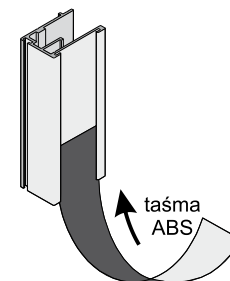
KOD	Długość (m)	Kolor	opak. zbior.	opak. jedn.	CENA za szt.
w zależności od koloru	-	drewnopodobny	-	mb	



Rączka Prince 01



Rączka Prince 02



Tor górny Exclusive

