



# 3

## DRZWI ROZWIERANE

### SYSTEM 18 DR

Zawiasy wykorzystywane w tym systemie cechują się masywną konstrukcją. Przenoszą duże obciążenia i zapewniają długoletnie użytkowanie. System przeznaczony jest do wypełnień o grubości 18 mm.

### SYSTEM 10 DR

Ramowa konstrukcja płyta przypomina tą z systemów Gemini 10 i 10 DS. Wiele elementów jest wspólnych dla wszystkich tych systemów. Dzięki temu można tworzyć meble z mieszanym układem drzwi. Mamy możliwość umieszczania obok siebie systemów rozwieranych, przesuwanych oraz składanych bez zakłucania linii estetycznej całej fasady.

### SYSTEM FRAMELINE

Nowe systemy w naszej ofercie. Niezwykle proste i efektowne. Delikatny profil wokół płyta drzwi spełnia podwójną rolę - zdobi skrzydło i jednocześnie stanowi jego wykończenie.

### Linia FRAME

Systemy z linii FRAME przeznaczone są do wykonywania frontów meblowych z wypełnieniem o grubości 4 mm. Sprawdzą się zarówno jako drzwiczki kuchenne, jak i nowoczesne drzwi do szafy.



#### DRZWI ROZWIERANE

- **SYSTEM 18 DR**
  - zestaw MINICOMFORT DR
  - zestaw UNICOMFORT DR
- **SYSTEM 10 DR**
  - zestaw 10 DR
- **SYSTEM OXFORD DR**
  - zestaw OXFORD DR
- **SYSTEM FRAMELINE**
  - zestaw SLIM LINE
  - zestaw SECRET LINE
- **SYSTEM FRAME MINI**
  - ramka 04
- **SYSTEM FRAME**
  - ramka 05
  - ramka 06
  - ramka 07
  - ramka 08
- **SYSTEM FRAME PLUS**
  - ramka 1727
  - ramka 1728
  - ramka 1729

# SYSTEM I8 DR



## Zestaw MINICOMFORT

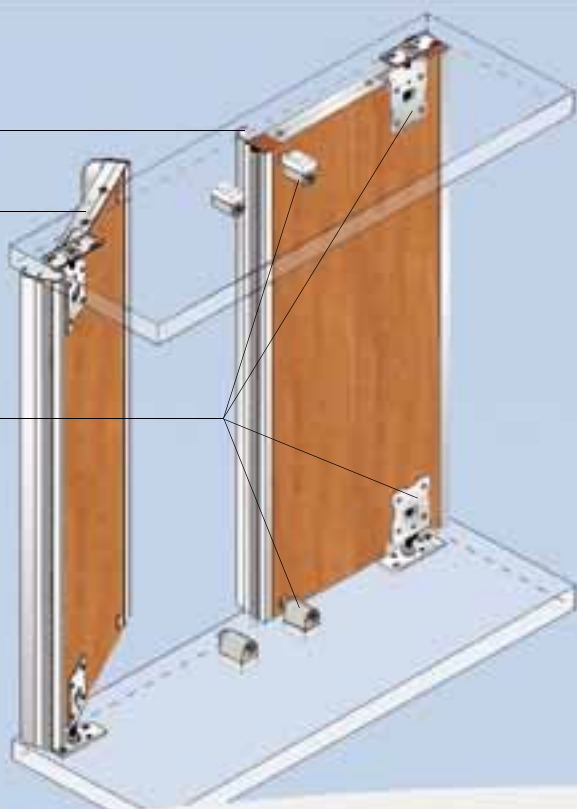
System drzwi rozwieranych



1  
a b c d

3  
a b c d

2



### CHARAKTERYSTYKA

Przeznaczenie:	Drzwi rozwierane
Tor:	Brak
Układ jezdny:	Brak
— Prowadzenie górne:	Zawias trzpieniowy
— Prowadzenie dolne:	Zawias trzpieniowy
Konstrukcja:	Płytowa
Grubość wypełnienia:	18 mm
Rodzaj wypełnienia:	Płyta 18 mm, płyta 12 mm + lustro 4 mm
Max. obciążenie drzwi:	35 kg
Max wysokość zabudowy:	2,70 m
Max szerokość zabudowy:	0,60 m dla jednego skrzydła
Szczotki odbojowe:	Nie
Szczotki przeciwkurzowe:	Tak
Program sprzedaży:	Brak
Dekorowanie folią samoprzylepną DECOR:	Nie

### ZASTOSOWANIE

Drzwi rozwierane  
Zabudowy wnek (garderoby, szafy), drzwi meblowe.

# Elementy systemu podstawowe



Zestaw

## MINICOMFORT

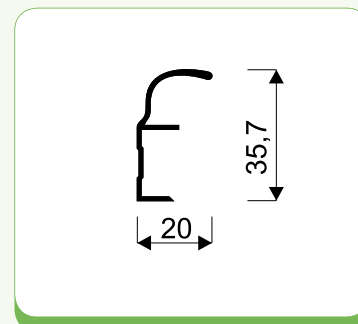
SYSTEM  
18 DR



Rączka Minicomfort 18



KOD	Długość (mm)	Kolor	opak. zbior.	opak. jedn.	CENA za szt.
00563	2700	srebro	40szt	1szt	
01226	2700	j.brąz	40szt	1szt	
00564	2700	złoty	40szt	1szt	



Zestaw ZR-18



KOD	Długość (mm)	Kolor	opak. zbior.	opak. jedn.	CENA za szt.
10024	-	-	48szt	1szt	

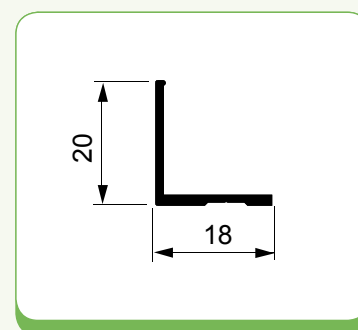
Zestaw zawiera komplet okuć na 1 szt. drzwi (zawias górny, zawias dolny, 2 chwytaki magnetyczne i elementy montażowe).



Kątownik 20x18



Kod	Długość (mm)	Kolor	Opak. zbior.	Opak. jedn.	Cena za szt.
00058	1700	srebro	60szt	1szt	
00052	1700	j.brąz	60szt	1szt	
00061	1700	złoty	60szt	1szt	
00059	2350	srebro	60szt	1szt	
00053	2350	j.brąz	60szt	1szt	
00062	2350	złoty	60szt	1szt	
00060	3000	srebro	60szt	1szt	
00054	3000	j.brąz	60szt	1szt	
00063	3000	złoty	60szt	1szt	



3

SYSTEM 18 DR



SYSTEM

18 DR

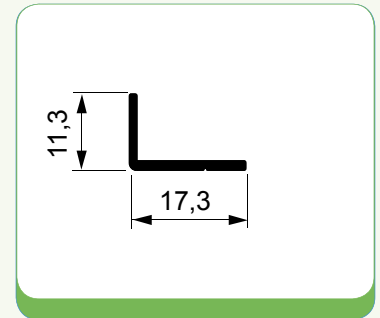
Zestaw

MINICOMFORT

Elementy systemu,  
szczotki, łączniki

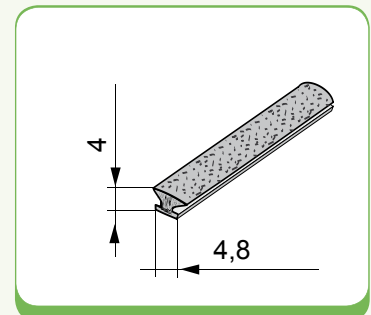
Kątownik Mini I 1x17

KOD	Długość (mm)	Kolor	Opak. zbior.	opak. jedn.	CENA za szt.
00102	1700	srebro	120szt	1szt	
00093	1700	j.brąz	120szt	1szt	
00108	1700	złoty	120szt	1szt	
00103	2350	srebro	120szt	1szt	
00094	2350	j.brąz	120szt	1szt	
00109	2350	złoty	120szt	1szt	
00104	3000	srebro	120szt	1szt	
00095	3000	j.brąz	120szt	1szt	
00110	3000	złoty	120szt	1szt	



3

Kod	Element systemu	Kolor	Montaż	Wymiar [mm]	Opak. zbior.	Opak. jedn.	Cena za mb.
20023	szczotka	szara	z klejem	4,8x4,0	550mb 2200mb	-	



20023

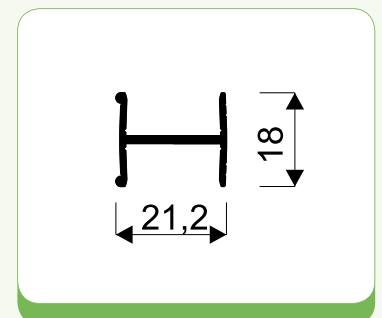


Łącznik H 18 decor



DECOR

Kod	Długość (mm)	Kolor	Opak. zbior.	opak. jedn.	Cena za szt.
00215	3000	srebro	60szt	1szt	
00212	3000	j.brąz	60szt	1szt	
00216	3000	złoty	60szt	1szt	





Zestaw

SYSTEM  
18 DR

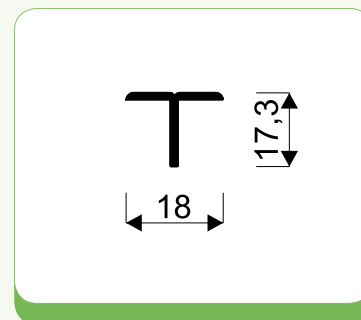
MINICOMFORT



Teownik 18



Kod	Długość (mm)	Kolor	Opak. zbior.	Opak. jedn.	Cena za szt.
00706	3000	srebro	60szt	1szt	
00703	3000	j.brąz	60szt	1szt	
00707	3000	złoty	60szt	1szt	

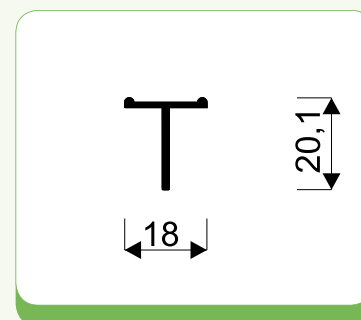


Teownik 18 - decor



DECOR

Kod	Długość (mm)	Kolor	Opak. zbior.	Opak. jedn.	Cena za szt.
01373	3000	srebro	60szt	1szt	
01370	3000	j.brąz	60szt	1szt	
01374	3000	złoty	60szt	1szt	

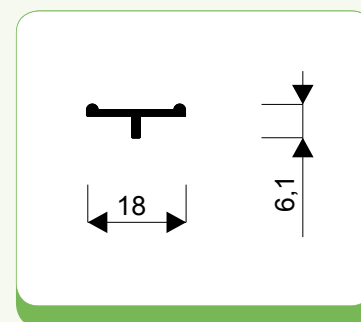


Teownik 04 - decor



DECOR

Kod	Długość (mm)	Kolor	Opak. zbior.	Opak. jedn.	Cena za szt.
00691	3000	srebro	60szt	1szt	
00688	3000	j.brąz	60szt	1szt	
00692	3000	złoty	60szt	1szt	

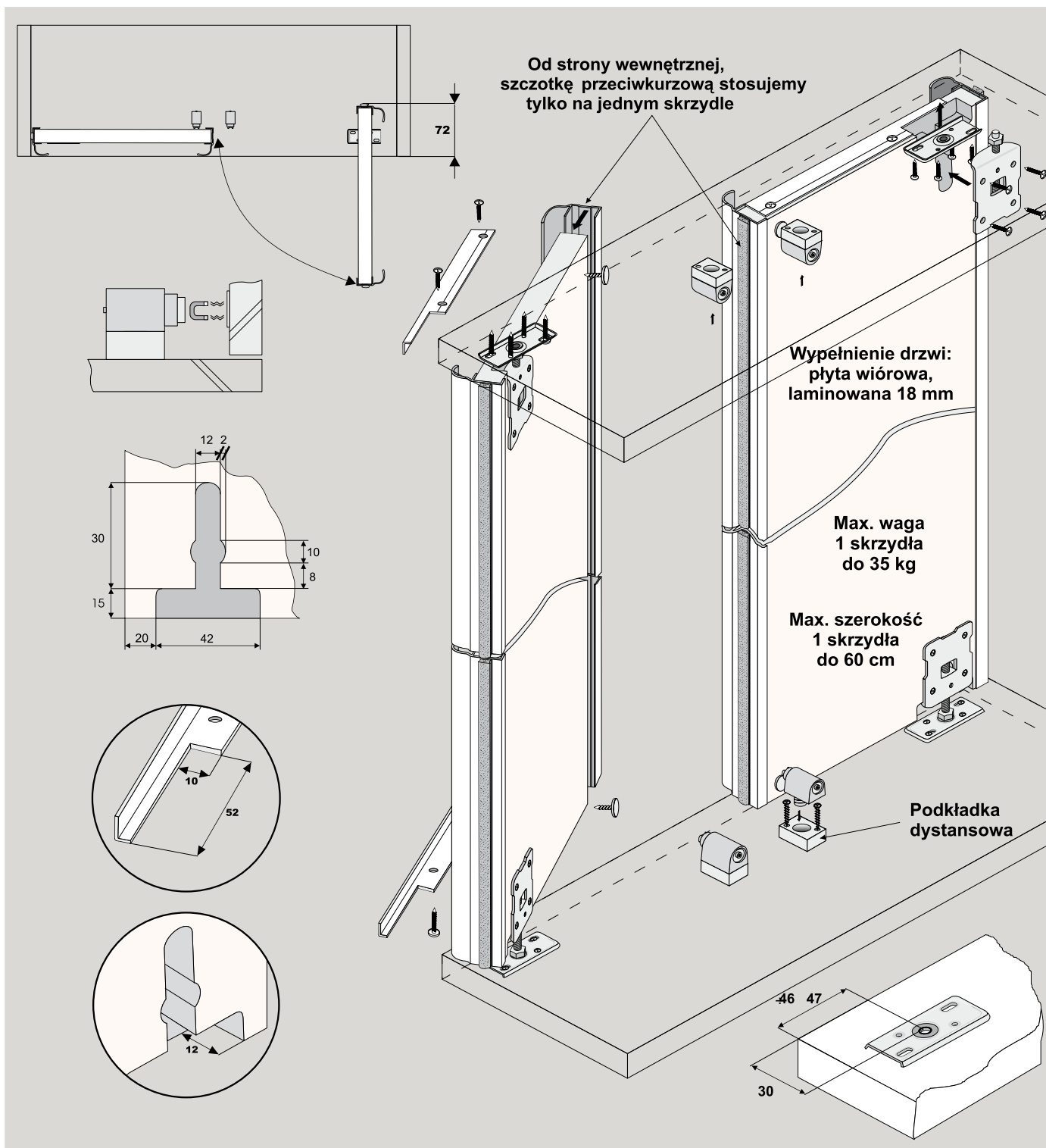




Zestaw

# MINICOMFORT

## Instrukcja montażu



3

### ELEMENTY SKŁADOWE

**Rączka "MiniComfort"**

# 18 mm

szczotka przeciwkursorowa z klejem 4,8 mm x 4 mm

Długość 2,7 m.

Zestaw do drzwi rozwieranych ZR 18			
zawias pionowy	gniazdo zawiasu	zatrząsk magnetyczny	podkładka dystansowa
X2	X2	X2	X2
wkr. 3x12 (zawias pionowy)	wkr. 3,5x16 (gniazdo zawiasu)	wkr. 3x16 (podkładka dystansowa)	
- 12 szt.	- 8 szt.	- 4 szt.	

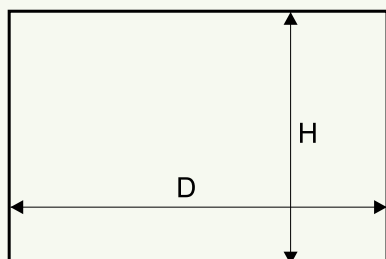
**Kątownik "Mini"**

11 mm x 17 mm

Długość 1,7 m, 2,35 m, 3 m.

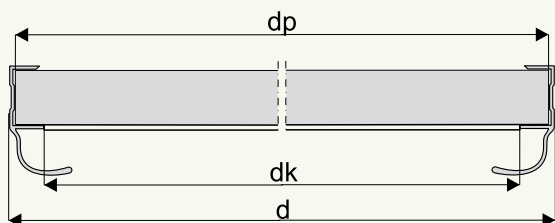


Światło otworu



wypełnienie skrzydła - płyta #18 mm

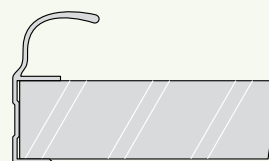
wysokość skrzydła drzwi	- h	$h = H - 13 \text{ mm}$
wysokość płyty	- hp	$hp = h - 3 \text{ mm}$
<b>fasada z jednym skrzydłem</b>	szerokość skrzydła drzwi - d	$d = D - 9 \text{ mm}$
<b>fasada z dwoma skrzydłami</b>	szerokość skrzydła drzwi - d	$d = (D - 12 \text{ mm}) : 2$
szerokość płyty #18	- dp	$dp = d - 3 \text{ mm}$
długość kątownika mini	- dk	wyznaczamy po złożeniu skrzydła

**UWAGA !**

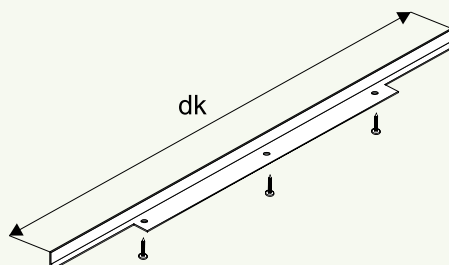
**Rączka powinna być o 3 mm dłuższa od wymiaru wysokości płyty.**

- Przy nabijaniu rączek nie należy dodatkowo stosować kleju montażowego.
- W przypadku zbyt luźno nachodzącej rączki, pogrubić płytę naklejając pasek okleiny (standardronu).

Sposób montażu rączki z płytą # 18 mm



Sposób montażu kątownika 11 mm x 17 mm

**OSTRZEŻENIE**

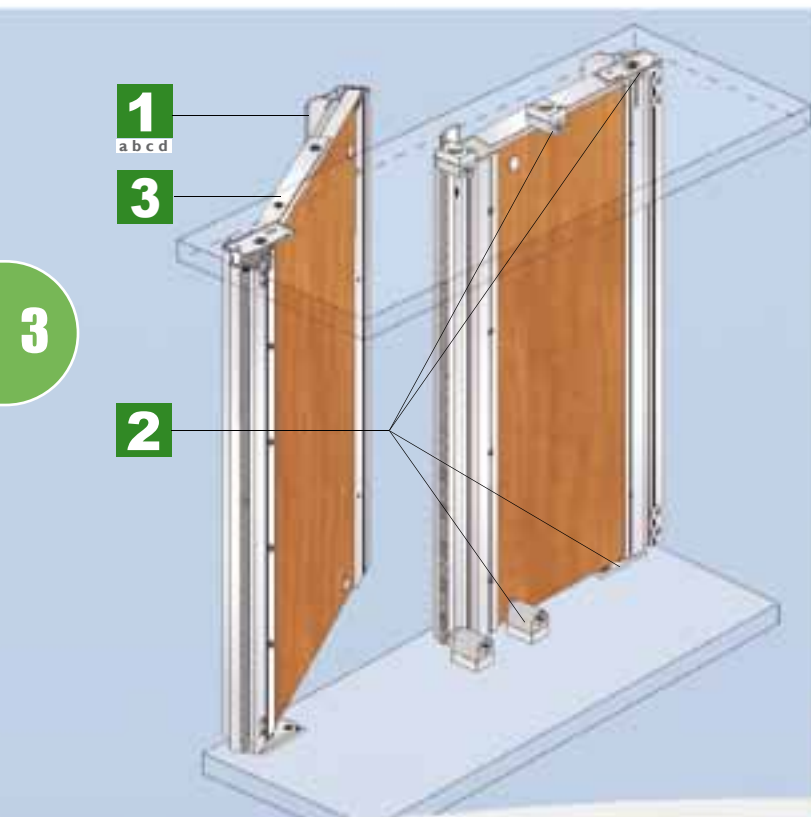
**SEVROLL nie ponosi odpowiedzialności za odkształcenia profili spowodowane użyciem płyt złej jakości (złe składowanie, nieodpowiednia wilgotność).**

# SYSTEM 18 DR



## Zestaw UNICOMFORT

System drzwi rozwieranych



### CHARAKTERYSTYKA

Przeznaczenie:	Drzwi rozwierane
Tor:	Brak
Układ jezdny:	Brak
— Prowadzenie górne:	Zawias trzpieniowy
— Prowadzenie dolne:	Zawias trzpieniowy
Konstrukcja:	Płytkowa
Grubość wypełnienia:	18 mm
Rodzaj wypełnienia:	Płyta 18 mm, płyta 12 mm + lustro 4 mm
Max. obciążenie drzwi:	25 kg
Max wysokość zabudowy:	2,70 m
Max szerokość zabudowy:	0,60 m dla jednego skrzydła
Szczotki odbojowe:	Nie
Szczotki przeciwkurzowe:	Tak
Program sprzedażowy:	Brak
Dekorowanie folią samoprzylepną DECOR	Nie

### ZASTOSOWANIE

Drzwi rozwierane  
Zabudowy wnek (garderoby, szafy), drzwi meblowe.

# Elementy systemu podstawowe



Zestaw

SYSTEM  
18 DR

UNICOMFORT

**NOWOŚĆ**

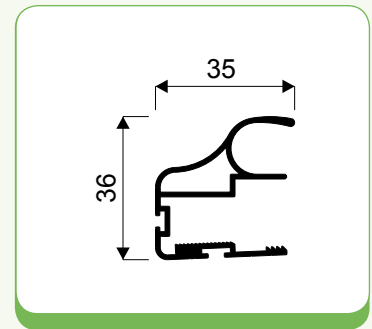
1



Rączka Unicomfort



Kod	Długość (mm)	Kolor	Opak. zbior.	Opak. jedn.	Cena za szt.
00647	2700	srebro	20szt	1szt	
00645	2700	j.brąz	20szt	1szt	
00648	2700	złoty	20szt	1szt	



3

**NOWOŚĆ**

2



Zestaw ZR-18 U



KOD	Długość (mm)	Kolor	opak. zbior.	opak. jedn.	CENA za szt.
10096	-	-	24szt	1szt	

Zestaw zawiera komplet okuć na 1 szt. drzwi (zawias górny, zawias dolny, 2 chwytaki magnetyczne i elementy montażowe).

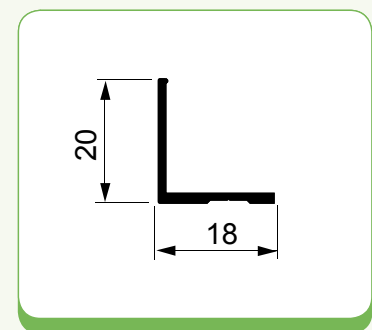


3



Kątownik 20x18

Kod	Długość (mm)	Kolor	Opak. zbior.	Opak. jedn.	Cena za szt.
00058	1700	srebro	60szt	1szt	
00052	1700	j.brąz	60szt	1szt	
00061	1700	złoty	60szt	1szt	
00059	2350	srebro	60szt	1szt	
00053	2350	j.brąz	60szt	1szt	
00062	2350	złoty	60szt	1szt	
00060	3000	srebro	60szt	1szt	
00054	3000	j.brąz	60szt	1szt	
00063	3000	złoty	60szt	1szt	



SYSTEM 18 DR



Zestaw

# UNICOMFORT

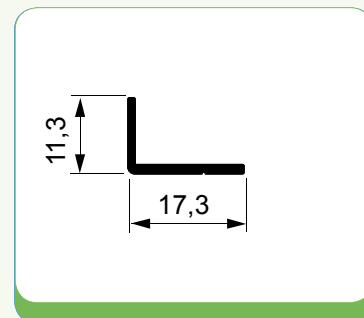
SYSTEM  
I 8 DR

## Elementy systemu, szczotki, łączniki



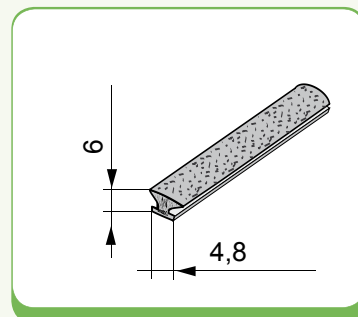
Kątownik Mini I 1x17

KOD	Długość (mm)	Kolor	Opak. zbior.	opak. jedn.	CENA za szt.
00102	1700	srebro	120szt	1szt	
00093	1700	j.brąz	120szt	1szt	
00108	1700	złoty	120szt	1szt	
00103	2350	srebro	120szt	1szt	
00094	2350	j.brąz	120szt	1szt	
00109	2350	złoty	120szt	1szt	
00104	3000	srebro	120szt	1szt	
00095	3000	j.brąz	120szt	1szt	
00110	3000	złoty	120szt	1szt	



3

Kod	Element systemu	Kolor	Montaż	Wymiar [mm]	Opak. zbior.	Opak. jedn.	Cena za mb.
20021	szczotka	szara	bez kleju	4,8x6,0	400mb 1600mb	-	



20021

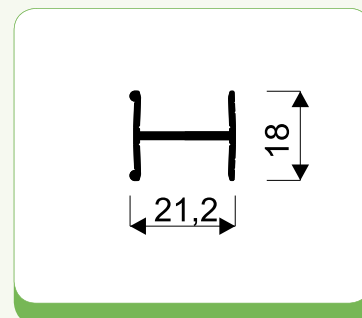


łącznik H 18 decor



DECOR

Kod	Długość (mm)	Kolor	Opak. zbior.	Opak. jedn.	Cena za szt.
00215	3000	srebro	60szt	1szt	
00212	3000	j.brąz	60szt	1szt	
00216	3000	złoty	60szt	1szt	





Zestaw

SYSTEM  
I8 DR

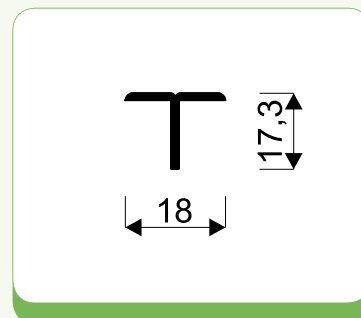
UNICOMFORT



Teownik 18



Kod	Długość (mm)	Kolor	Opak. zbior.	Opak. jedn.	Cena za szt.
00706	3000	srebro	60szt	1szt	
00703	3000	j.brąz	60szt	1szt	
00707	3000	złoty	60szt	1szt	

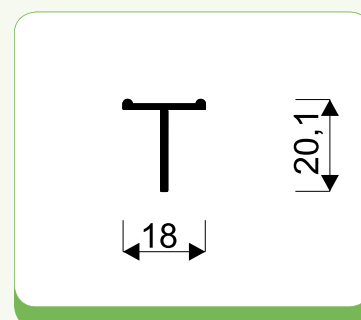


Teownik 18 - decor



DECOR

Kod	Długość (mm)	Kolor	Opak. zbior.	Opak. jedn.	Cena za szt.
01373	3000	srebro	60szt	1szt	
01370	3000	j.brąz	60szt	1szt	
01374	3000	złoty	60szt	1szt	

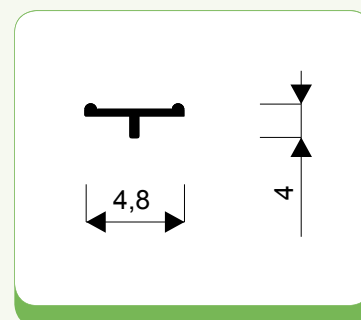


Teownik 04 - decor



DECOR

Kod	Długość (mm)	Kolor	Opak. zbior.	Opak. jedn.	Cena za szt.
00691	3000	srebro	60szt	1szt	
00688	3000	j.brąz	60szt	1szt	
00692	3000	złoty	60szt	1szt	

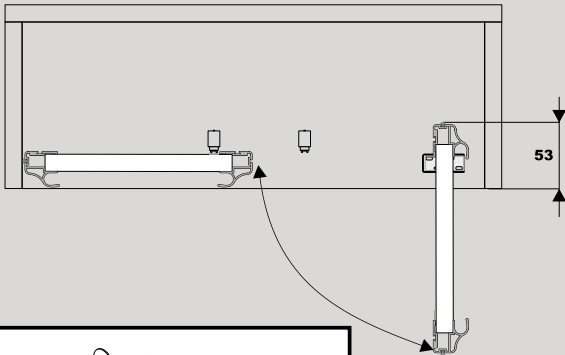




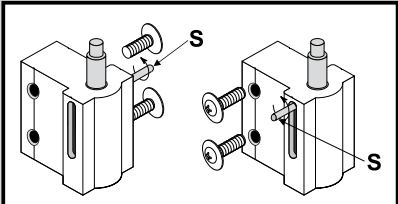
Zestaw

UNICOMFORT

# Instrukcja montażu



przy fasadzie z dwoma skrzydłami, szczotkę stosować tylko w jednym skrzydle



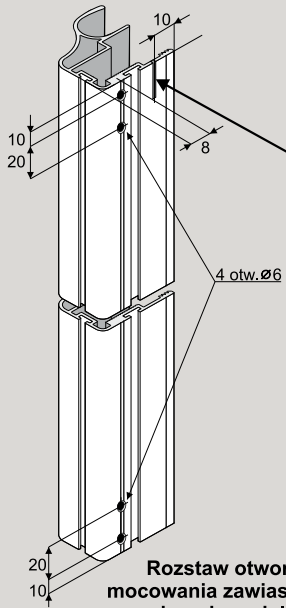
Zawias górny w lewym skrzydle drzwi

Zawias górny w prawym skrzydle drzwi

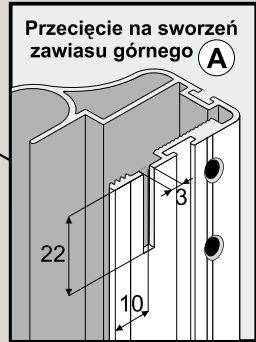
### UWAGA !!!

Zawias górny może być mocowany w lewym lub prawym skrzydle drzwi, po odpowiednim przełożeniu sworznia (S).

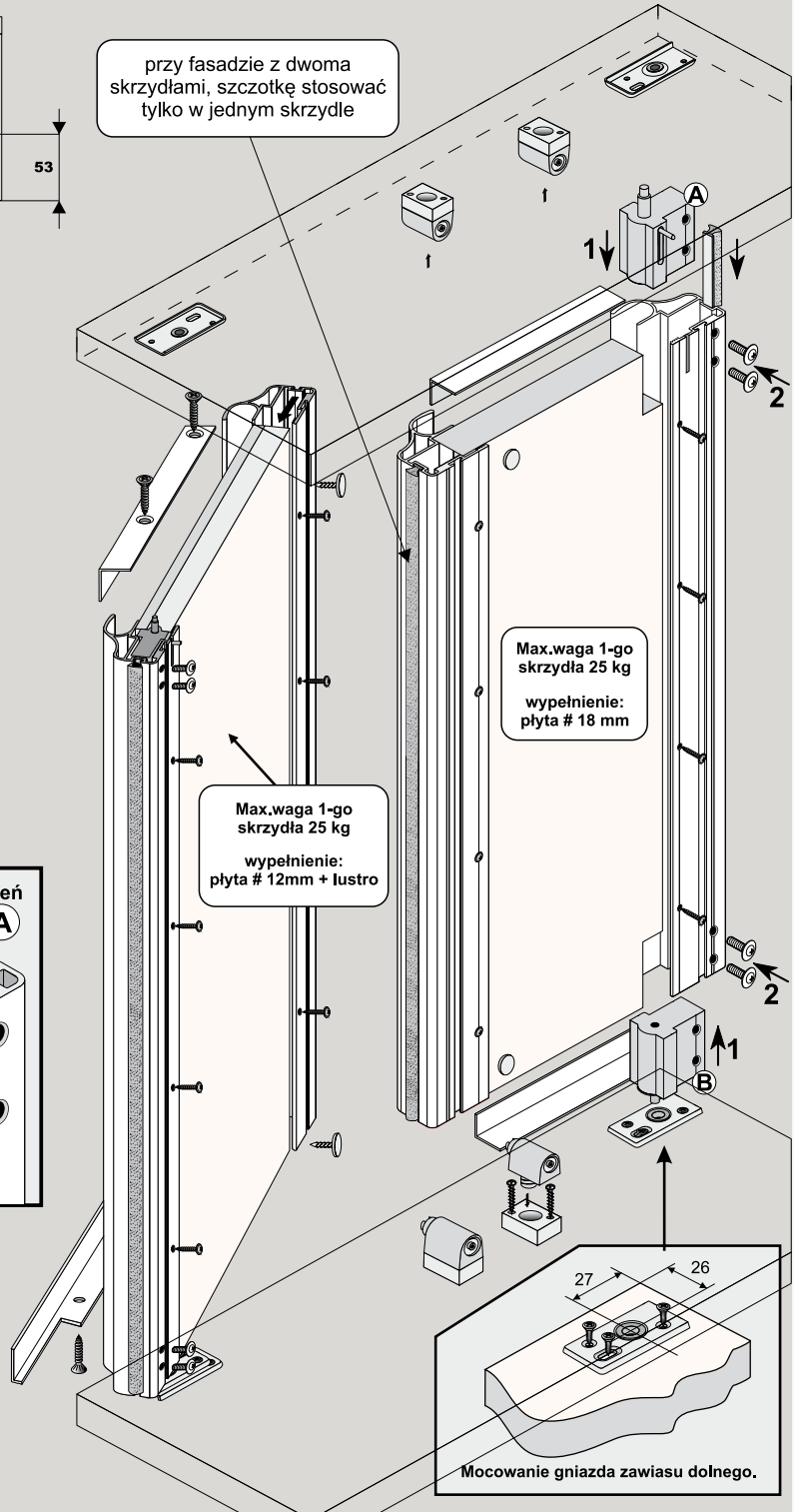
Aby odpowiednio przełożyć sworzeń zawiasu górnego S należy odkręcić sworzeń, a następnie wkręcić z przeciwnej strony korpusu.



Rozstaw otworów do mocowania zawiasu górnego (A) i zawiasu dolnego (B)



Przecięcie na sworzeń zawiasu górnego (A)



Max.waga 1-go skrzydła 25 kg  
wypełnienie: płyta # 18 mm

Max.waga 1-go skrzydła 25 kg  
wypełnienie: płyta # 12mm + lustro

Mocowanie gniazda zawiasu dolnego.

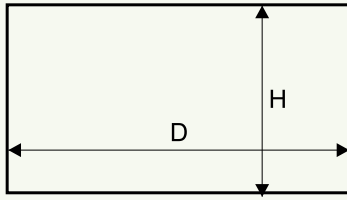
## ELEMENTY SKŁADOWE

<p>Rączka "Unicomfort"</p> <p>Długość 2,7 m.</p>	<p>Szczotka 4,8x6</p> <p>jedno skrzydło - 5,4 m dwa skrzydła - 8,1 m</p>
<p>Kątownik MINI 11 mm x 17 mm (płyta)</p>	<p>Kątownik 20 x 18 20 mm x 18 mm (lustro)</p>

Zestaw do drzwi rozwieranych ZR - 18 U				
zawias górny	zawias dolny	gniazdo zawiasu	zatrask magnetyczny	podstawka dystansowa
wkręt 3 x 16 (podstawka dystansowa)		- 4 szt.		
wkręt 2,5 x 16 (rączki)		- 8 szt.		
wkręt 3,5 x 16 (gniazdo zawiasu)		- 6 szt.		

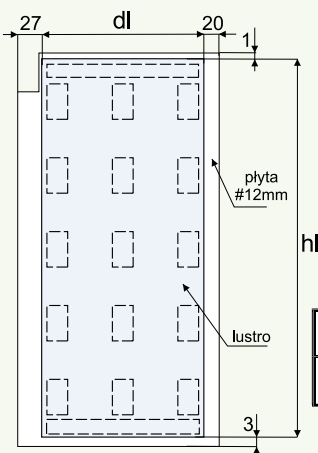
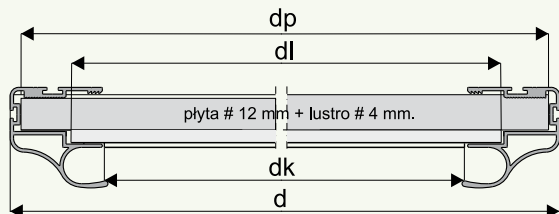
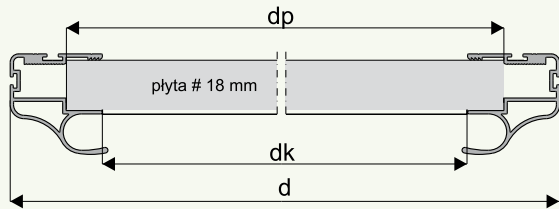


Światło otworu



Długość rączki = wysokość skrzydła drzwi

wysokość skrzydła drzwi	- h	$h = H - 14 \text{ mm}$
wysokość płyty	- hp	$hp = h - 3 \text{ mm}$
<b>fasada z jednym skrzydłem</b>	szerokość skrzydła drzwi - d	$d = D - 8 \text{ mm}$
<b>fasada z dwoma skrzydłami</b>	szerokość skrzydła drzwi - d	$d = (D - 12 \text{ mm}) : 2$
szerokość płyty # 18 mm	- dp	$dp = d - 40 \text{ mm}$
szerokość płyty # 12 mm	- dp	$dp = d - 7 \text{ mm}$
długość kątownika	- dk	wyznaczamy po złożeniu skrzydła



wymiary lustra

wysokość lustra - hl	$hl = hp_{12} - 4 \text{ mm}$
szerokość lustra - dl	$dl = dp_{12} - 47 \text{ mm}$

**UWAGA :**  
przed naklejeniem taśmy dwustronnej, powierzchnie styku płyty z lustrem należy odtłuścić.  
Linia przerywaną zaznaczono miejsca przyklejenia taśmy dwustronnej.

## UWAGA !

Rączka powinna być o 3 mm dłuższa od wymiaru wysokości płyty.

Sposób montażu z płytą # 18 mm

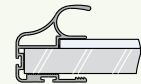


rączka UNICOMFORT II

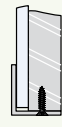


kątownik 11 mm x 17 mm (płyta)

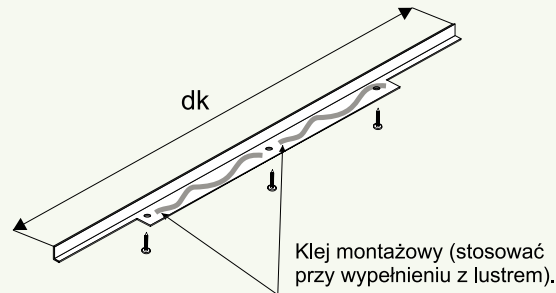
Sposób montażu z płytą # 12 mm i lustrem 4 mm



rączka UNICOMFORT II

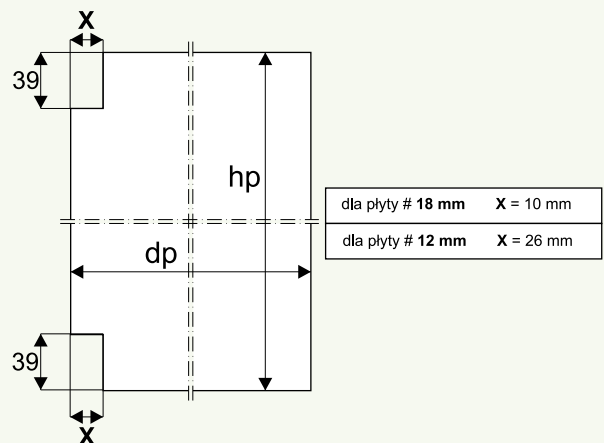


kątownik 20 mm x 18 mm (lustro)



Klej montażowy (stosować przy wypełnieniu z lustrem).

Wycięcia w płycie pod wózek i zawiasy



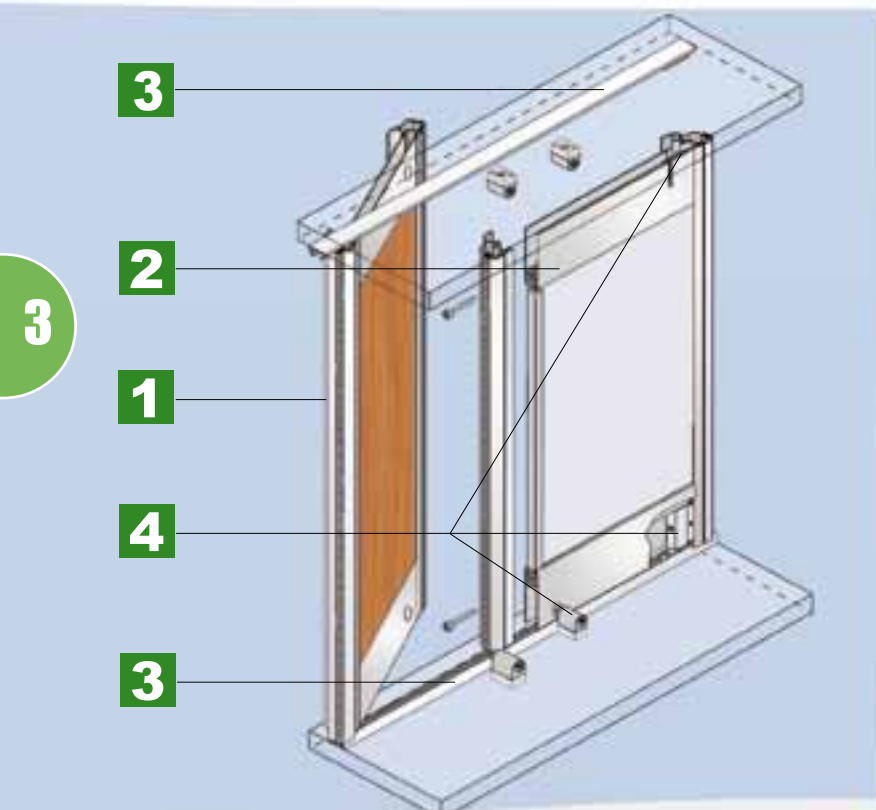
## OSTRZEŻENIE

SEVROLL nie ponosi odpowiedzialności za odkształcenia profili spowodowane użyciem płyt złej jakości (złe składowanie, nieodpowiednia wilgotność).

# SYSTEM 10 DR



System drzwi rozwieranych



## CHARAKTERYSTYKA

Przeznaczenie:	Drzwi rozwierane
Tor:	Pojedynczy, dolny
Układ jezdny:	Brak
<input type="checkbox"/> Prowadzenie górne:	Zawias trzpieniowy
<input type="checkbox"/> Prowadzenie dolne:	Zawias trzpieniowy
Konstrukcja:	Ramowa
Grubość wypełnienia:	10 mm
Rodzaj wypełnienia:	Płyta 10 mm, szyba 4,5 mm lub lustro 4 mm
Max. obciążenie drzwi:	25 kg
Max wysokość zabudowy:	2,70 m
Max szerokość zabudowy:	0,60 m (dla jednego skrzydła)
Szczotki odbojowe:	Brak
Szczotki przeciwkurzowe:	Tak
Program sprzedażowy:	Brak
Dekorowanie folią samoprzylepną DECOR	Nie

## ZASTOSOWANIE

Drzwi rozwierane  
Zabudowy wnek (garderoby, szafy), drzwi meblowe



**NOWOŚĆ**

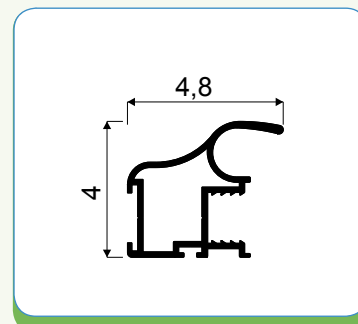
**1**



Rączka 10-ka II



KOD	Długość (mm)	Kolor	opak. zbior.	opak. jedn.	CENA za szt.
02287	2700	srebro	20szt	1szt	
02286	2700	j.brąz	20szt	1szt	
02288	2700	złoty	20szt	1szt	



**3**

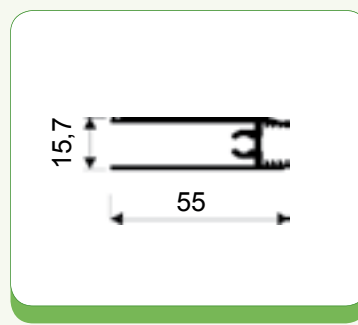
**2**



listwa pozioma



KOD	Długość (mm)	Kolor	opak. zbior.	opak. jedn.	CENA za szt.
00161	1700	srebro	12szt	1szt	
00152	1700	j.brąz	12szt	1szt	
00164	1700	złoty	12szt	1szt	
00162	2350	srebro	12szt	1szt	
00153	2350	j.brąz	12szt	1szt	
00165	2350	złoty	12szt	1szt	
00163	3000	srebro	12szt	1szt	
00155	3000	j.brąz	12szt	1szt	
00166	3000	złoty	12szt	1szt	

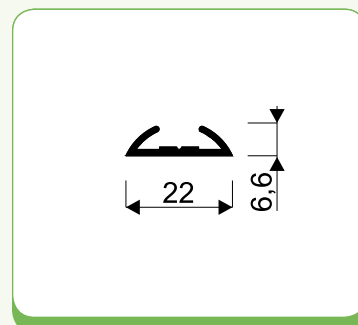


**3**



Tor dolny First

KOD	Długość (mm)	Kolor	opak. zbior.	opak. jedn.	CENA za szt.
00910	1200	srebro	60szt	1szt	
00901	1200	j.brąz	60szt	1szt	
00913	1200	złoty	60szt	1szt	
00911	1800	srebro	60szt	1szt	
00902	1800	j.brąz	60szt	1szt	
00914	1800	złoty	60szt	1szt	
00912	3000	srebro	60szt	1szt	
00903	3000	j.brąz	60szt	1szt	
00915	3000	złoty	60szt	1szt	





SYSTEM  
**I0 DR**

# Elementy systemu podstawowe, łączniki

**4**



Zestaw ZR-I0



KOD	Długość (mm)	Kolor	opak. zbior.	opak. jedn.	CENA za szt.
10023	-	-	24szt	1szt	

Zestaw zawiera komplet okuć na 1 szt. drzwi (zawias górny, zawias dolny, 2 chwytaki magnetyczne i elementy montażowe).

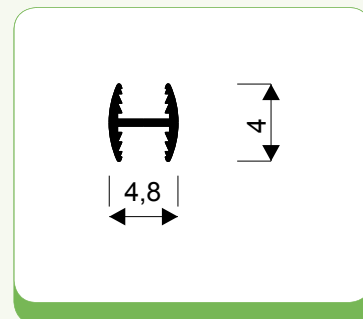
**3**



Łącznik H 10



Kod	Długość	Kolor	Opak. zbior.	Opak. jedn.	Cena za szt.
00207	3000	srebro	30szt	1szt	
00204	3000	j.brąz	30szt	1szt	
00208	3000	złoty	30szt	1szt	

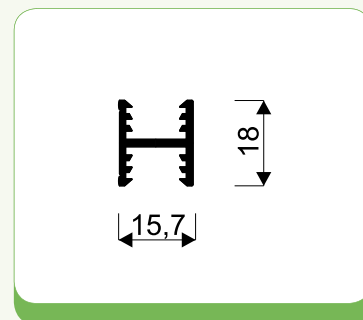


Łącznik H 10 - decor



**DECOR**

Kod	Długość (mm)	Kolor	Opak. zbior.	Opak. jedn.	Cena za szt.
01617	3000	srebro	30szt	1szt	
01616	3000	j.brąz	30szt	1szt	
01618	3000	złoty	30szt	1szt	

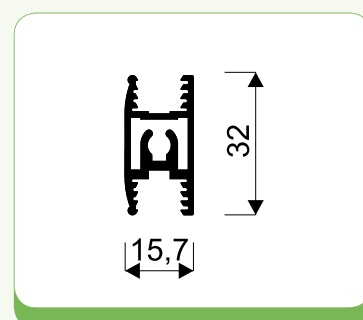


Łącznik H 30 decor

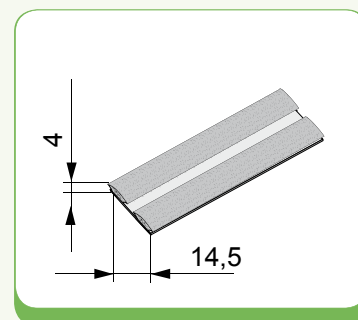


**DECOR**

Kod	Długość (mm)	Kolor	Opak. zbior.	Opak. jedn.	Cena za szt.
00222	3000	srebro	20szt	1szt	
00219	3000	j.brąz	20szt	1szt	
00223	3000	złoty	20szt	1szt	



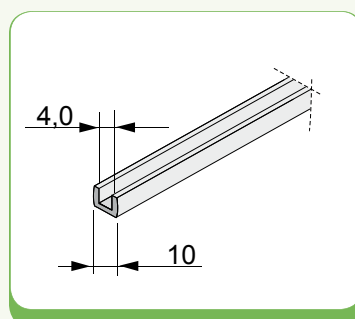
Kod	Element systemu	Kolor	Montaż	Wymiar [mm]	Opak. zbior.	Opak. jedn.	Cena za szt.
20094	szczotka przeciwkurzowa	szara	bez kleju	14,5x4,0	200mb 800mb	-	



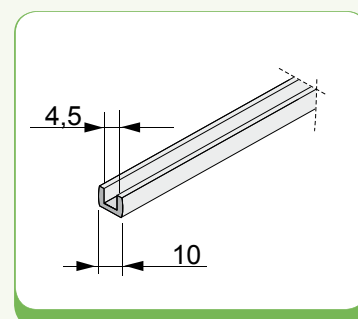
20094



Uszczelka

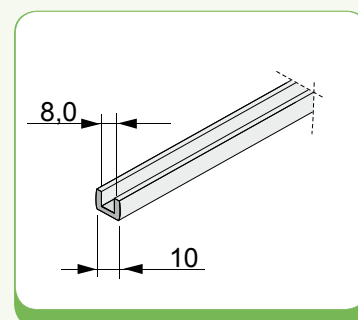


20031



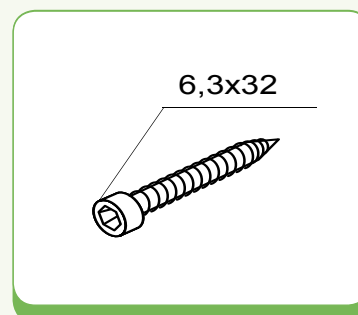
20032

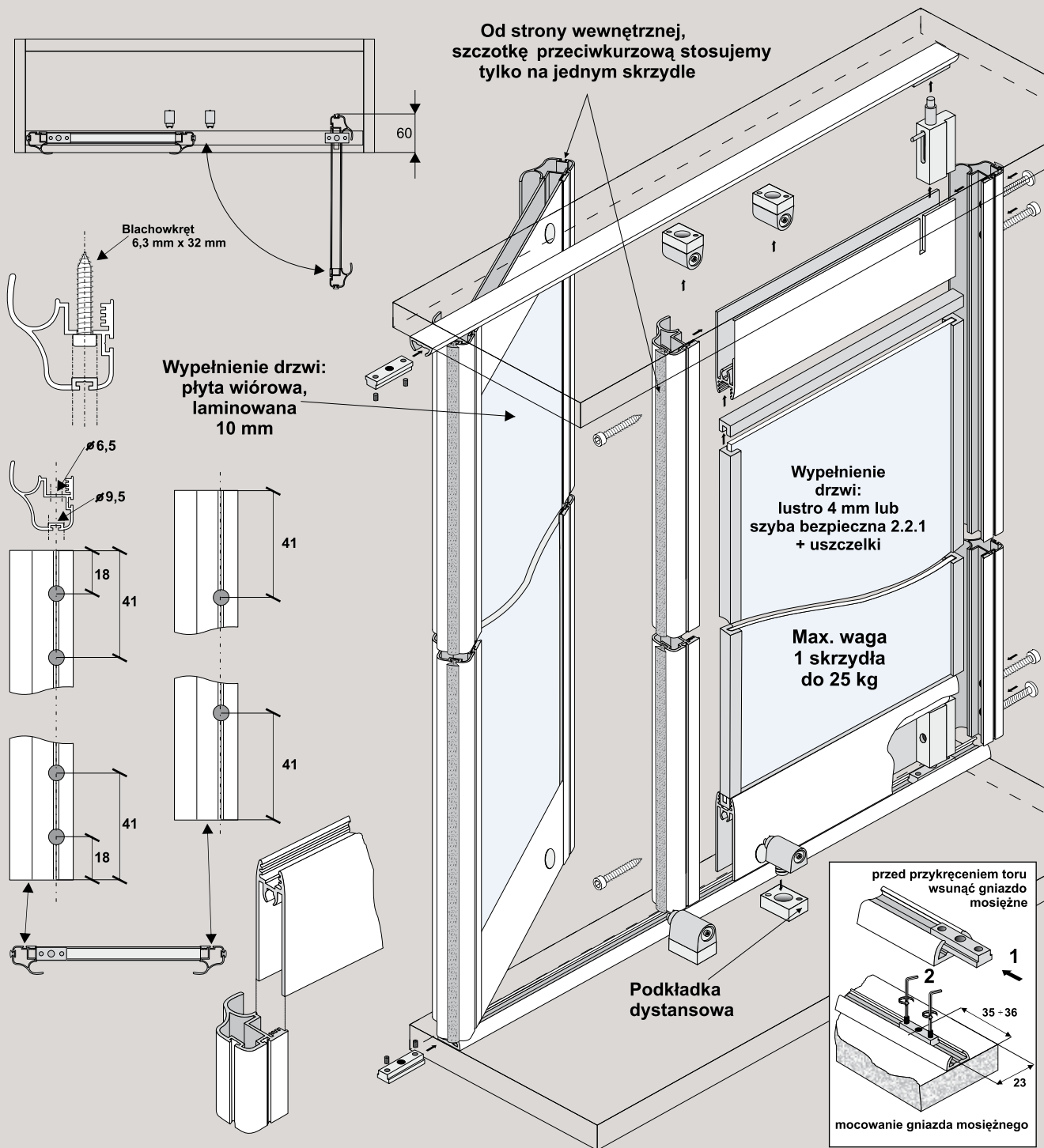
Kod	Element dodatkowy	Długość	Montaż	Wymiar [mm]	Opak. zbior.	Opak. jedn.	Cena za mb.
20031	uszczelka 4 mm	-	-	4 x 10	100mb	-	
20032	uszczelka 4,5 mm	-	-	4,5 x 10	100mb	-	
20052	uszczelka 8 mm	-	-	8 x 10	100mb	-	



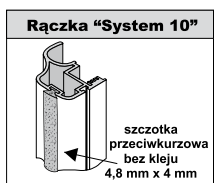
20052

Kod	Element dodatkowy	Długość (mm)	Montaż	Wymiar [mm]	Opak. zbior.	Opak. jedn.	Cena za szt.
20001	blachowkręt	32 mm	-	6,3x32	2000szt	1 szt	

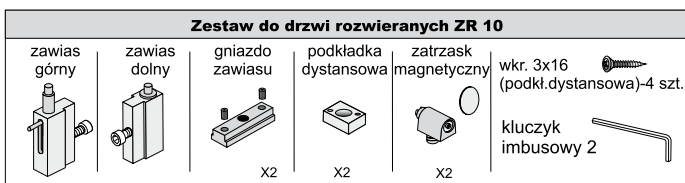




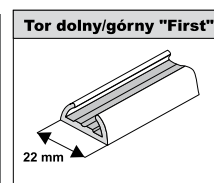
## ELEMENTY SKŁADOWE



Długość 2,7 m.



Długość 1,7 m, 2,35 m, 3 m.

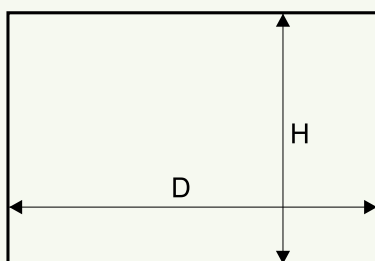


Długość 1,2 m, 1,8 m, 3 m.

Przy zakupie poszczególnych elementów do montażu należy pamiętać o blachowkrętach (4 szt. / 1 skrzydło), a w przypadku drzwi z szybą lub lustrem - dodatkowo o uszczelkach.



Światło otworu



## UWAGA !

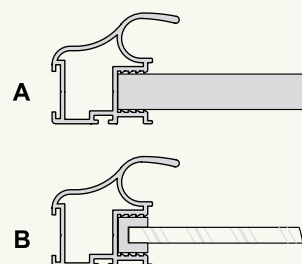
Lustro ( $\neq 4$  mm) użyte na wypełnienie drzwi należy zabezpieczyć folią ochronną. Szyba bezpieczna to szyba klejona obustronnie gładka ( $\neq 4,5$  mm). Do lustra i szyby stosować uszczelkę.

Długość rączki = wysokość skrzydła drzwi

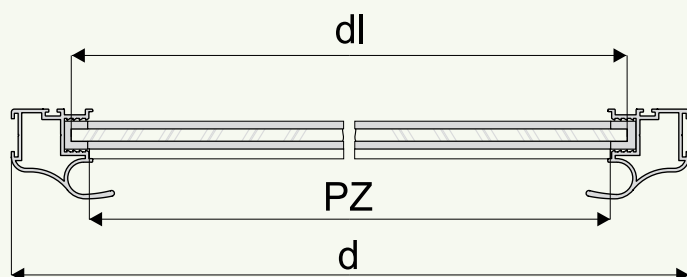
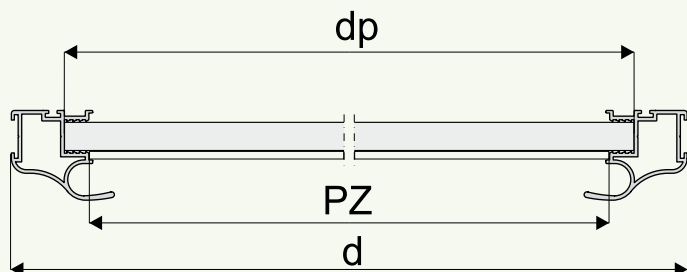
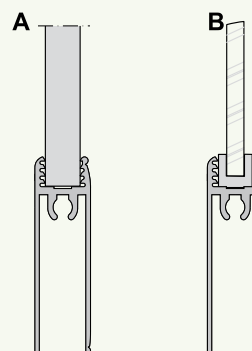
wysokość skrzydła drzwi	- h	$h = H - 21$ mm	
wysokość płyty	- hp	$hp = h - 93$ mm	
fasada z jednym skrzydłem	szerokość skrzydła drzwi	- d	$d = D - 5$ mm
	fasada z dwoma skrzydłami	szerokość skrzydła drzwi	- d
szerokość płyty #10	- dp	$dp = d - 36$ mm	
długość listwy poziomej	- Pz	$Pz = d - 53$ mm	

Sposób mocowania płyty 10 mm (rys. A) i lustra 4 mm lub szyby bezpiecznej (rys. B)

- w rączce



- w listwie poziomej



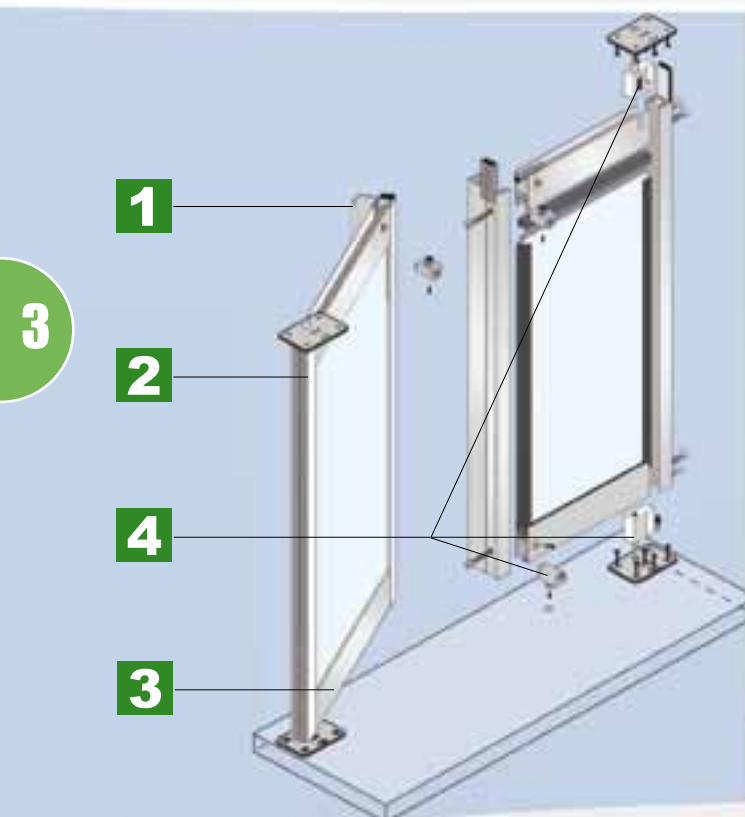
wymiary lustra lub szyby bezpiecznej

wysokość lustra	- hl	$hl = hp - 4$ mm
szerokość lustra	- dl	$dl = dp - 4$ mm

# SYSTEM OXFORD DR



System drzwi rozwieranych



## CHARAKTERYSTYKA

Przeznaczenie:	Drzwi rozwierane
Tor:	Brak
Układ jezdny:	Brak
Prowadzenie górne:	Zawias trzpieniowy
Prowadzenie dolne:	Zawias trzpieniowy
Konstrukcja:	Ramowa
Grubość wypełnienia:	10 mm
Rodzaj wypełnienia:	Płyta 10 mm, szyba 4,5 mm lub lustro 4 mm
Max. obciążenie drzwi:	25 kg
Max wysokość zabudowy:	2,70 m
Max szerokość zabudowy:	0,80 m (dla jednego skrzydła)
Szczotki odbojowe:	Brak
Szczotki przeciwkurzowe:	Tak
Program sprzedaży:	ONEPACK
Dekorowanie folią samoprzylepną DECOR:	Tak

## ZASTOSOWANIE

Drzwi rozwierane  
Drzwi meblowe, biblioteki

# Elementy systemu podstawowe



SYSTEM  
**OXFORD DR**



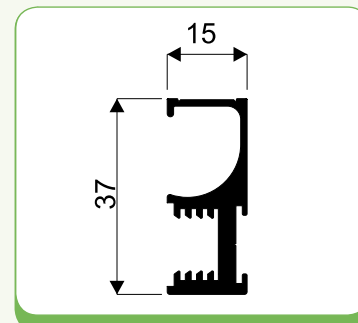
Rączka Oxford

**NOWOŚĆ**



DECOR

KOD	Długość (mm)	Kolor	opak. zbior.	opak. jedn.	CENA za szt.
02385	2700	srebro	20szt	1szt	
02386	2700	j.brąz	20szt	1szt	
02387	2700	złoty	20szt	1szt	



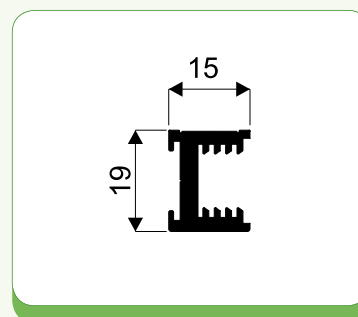
Profil boczny Oxford

**NOWOŚĆ**



DECOR

KOD	Długość (mm)	Kolor	opak. zbior.	opak. jedn.	CENA za szt.
02388	2700	srebro	20szt	1szt	
02389	2700	j.brąz	20szt	1szt	
02390	2700	złoty	20szt	1szt	



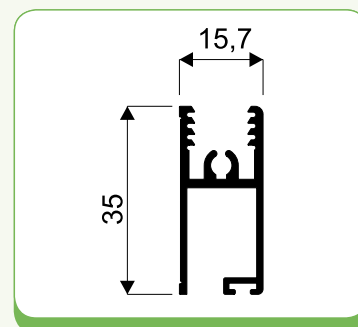
Listwa pozioma Oxford

**NOWOŚĆ**



DECOR

KOD	Długość (mm)	Kolor	opak. zbior.	opak. jedn.	CENA za szt.
02391	1600	srebro	24szt	1szt	
02392	1600	j.brąz	24szt	1szt	
02393	1600	złoty	24szt	1szt	



3

SYSTEM OXFORD DR



**NOWOŚĆ**

**4**



Zestaw ZR Oxford



KOD	Długość (mm)	Kolor	opak. zbior.	opak. jedn.	CENA za szt.
10100	-	-	24szt	1szt	

Zestaw zawiera komplet okuć na 1 szt. drzwi (zawias górny, zawias dolny, 2 chwytaki magnetyczne i elementy montażowe).

**3**



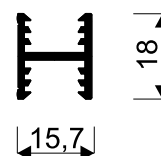
Łącznik H 10 - decor



**DECOR**



Kod	Długość (mm)	Kolor	Opak. zbior.	Opak. jedn.	Cena za szt.
01617	3000	srebro	30szt	1szt	
01616	3000	j.brąz	30szt	1szt	
01618	3000	złoty	30szt	1szt	



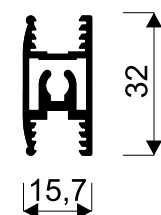
Łącznik H 30 decor



**DECOR**



Kod	Długość (mm)	Kolor	Opak. zbior.	Opak. jedn.	Cena za szt.
00222	3000	srebro	20szt	1szt	
00219	3000	j.brąz	20szt	1szt	
00223	3000	złoty	20szt	1szt	





**NOWOŚĆ**

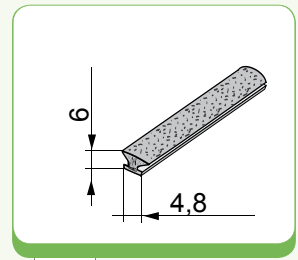


Szczotka odbojowa 14,5x6,0

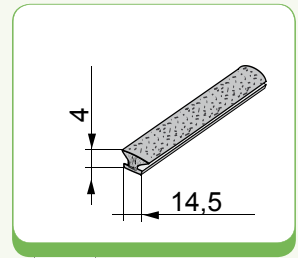
**NOWOŚĆ**



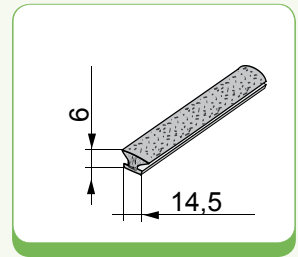
Szczotka odbojowa 14,5x4,0



20021



20094



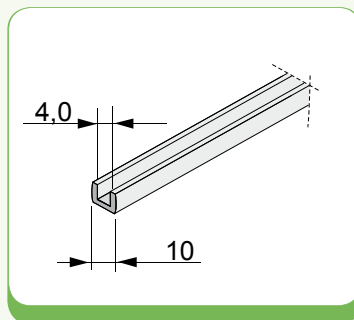
20158

Kod	Element systemu	Kolor	Montaż	Wymiar [mm]	Opak. zbior.	Opak. jedn.	Cena za szt.
20021	szczotka przeciwkurzowa	szara	bez kleju	4,8x6,0	400mb 1000mb	-	
20094	szczotka przeciwkurzowa	szara	bez kleju	14,5x4,0	200mb 800mb	-	
20158	szczotka przeciwkurzowa	szara	bez kleju	14,5x6,0	200mb 800mb	-	

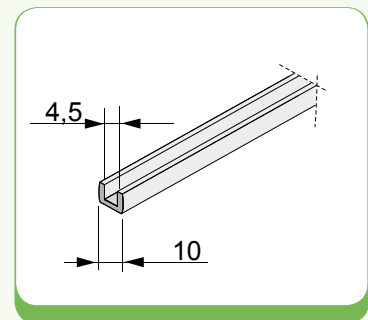
3



Uszczelka

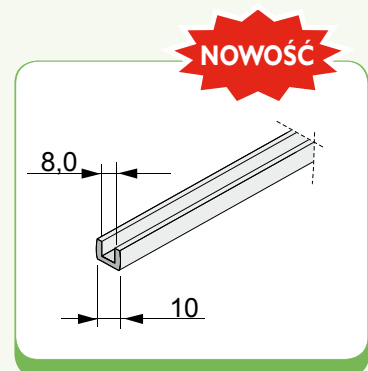


20031



20032

Kod	Element dodatkowy	Długość	Montaż	Wymiar [mm]	Opak. zbior.	Opak. jedn.	Cena za mb.
20031	uszczelka 4 mm	-	-	4 x 10	100mb	-	
20032	uszczelka 4,5 mm	-	-	4,5 x 10	100mb	-	
20052	uszczelka 8 mm	-	-	8 x 10	100mb	-	



20052

SYSTEM OXFORD DR



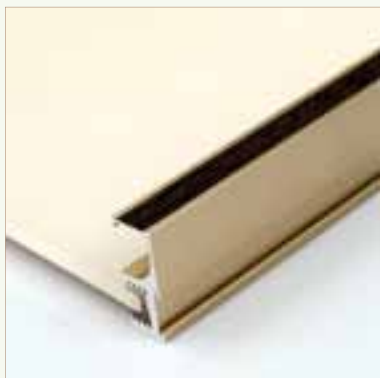
**ONEPACK zawiera komplet profili i akcesoriów do 1 skrzydła drzwi**

nr. kat.	opis	kolor	długość (mm)	opak. zbior.	opak. jedn.	cena
02562	ONEPACK OXFORD (0,80m)	srebro	-	-	1 kpl	
02563	ONEPACK OXFORD (0,80m)	j.brąz	-	-	1 kpl	
02564	ONEPACK OXFORD (0,80m)	złoty	-	-	1 kpl	

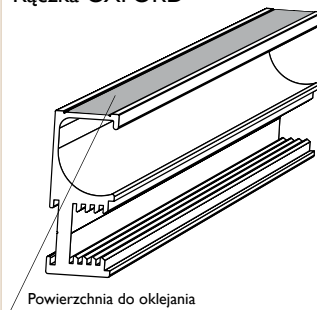
**Elementy składowe zestawu ONEPACK**

nr kat.	opis	Zestaw Oxford (0,8m) (na 1 skrzydło drzwi)
-	rączka Oxford - 2,70m	1 szt
-	profil boczny Oxford - 2,70m	1 szt
-	listwa pozioma Oxford - 1,60m	1 szt
-	zestaw Oxford ZR	1 szt
-	szczotka przeciwkurzowa bez kleju 4,8x6,0	1,60 mb
-	szczotka przeciwkurzowa bez kleju 14,5x4,0	2,70 mb
-	szczotka przeciwkurzowa bez kleju 14,5x6,0	5,40 mb

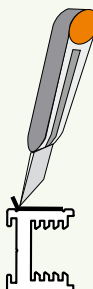
Sevroll jest twórcą nowatorskiej metody oklejania profili SEVROLL-DECOR w branży drzwi przesuwnych. Metoda oklejania profili SEVROLL-DECOR jest opatentowana w Urzędzie Patentowym RP oraz Europejskim Urzędzie Patentowym w Monachium



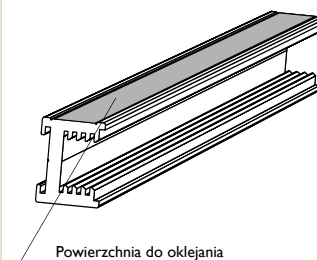
Rączka OXFORD



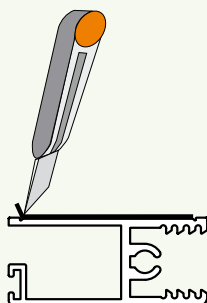
Powierzchnia do oklejania



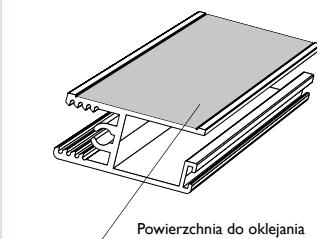
Profil boczny OXFORD



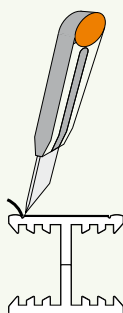
Powierzchnia do oklejania



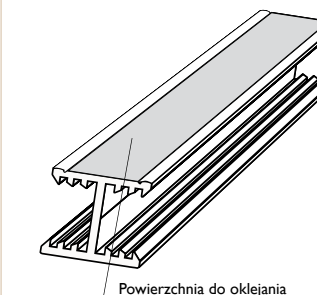
Listwa pozioma OXFORD



Powierzchnia do oklejania



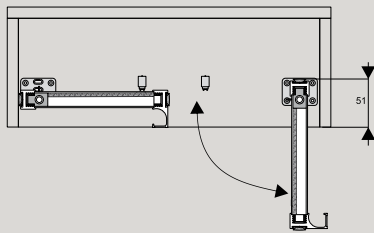
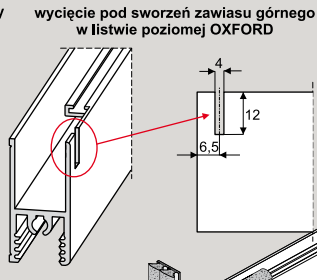
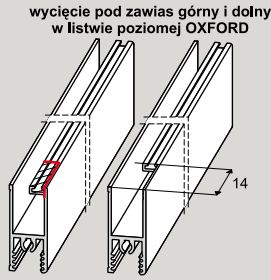
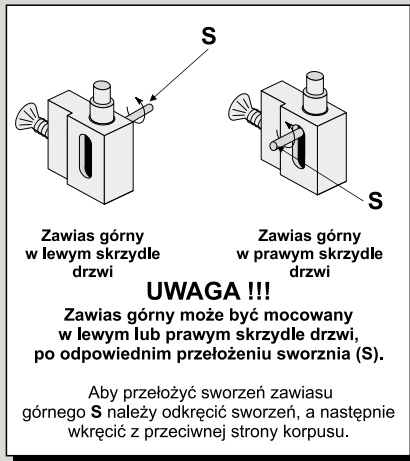
Łącznik H10 decor



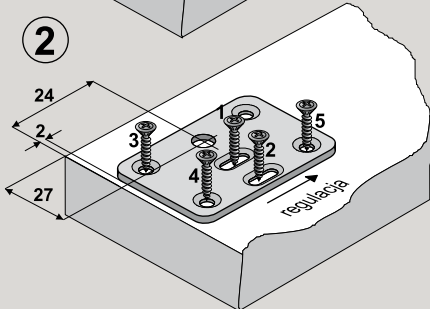
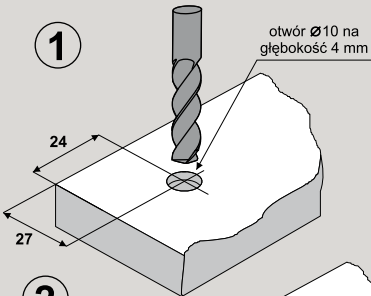
Powierzchnia do oklejania

#### SPOSÓB NAKLEJANIA FOLII DECOR

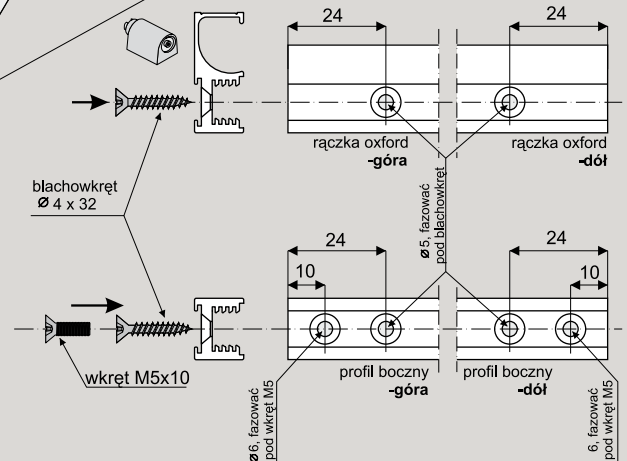
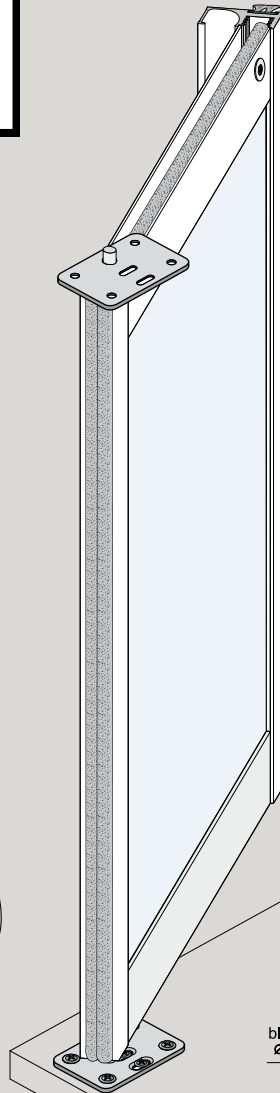
Powierzchnie profili, przeznaczone do oklejania folią dekoracyjną, przemyć benzyną ekstrakcyjną lub innym środkiem odtłuszczającym. Naklejać paski folii wybranego koloru i obcinać jej nadmiar w sposób pokazany na rysunku.



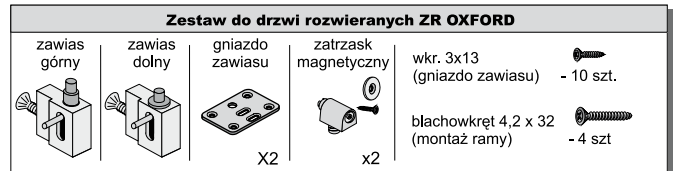
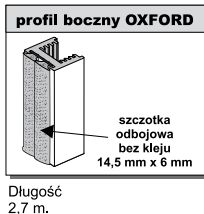
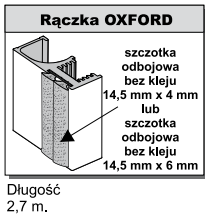
**montaż gniazda zawiasu (górnego/dólnego)**



- wkręcić wkręty 1 i 2 - w razie potrzeby wyregulować skrzydło
- zablokować gniazdo wkrętami 3, 4 i 5

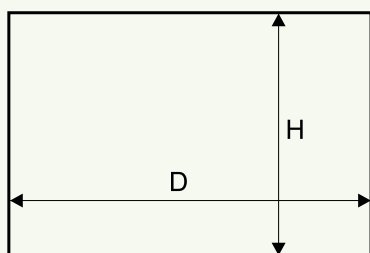


**ELEMENTY SKŁADOWE**





Światło otworu

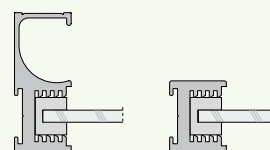


Długość rączki = wysokość skrzydła drzwi

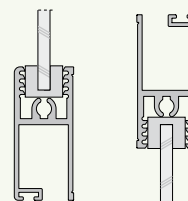
wysokość skrzydła drzwi	- h	$h = H - 8 \text{ mm}$
wysokość szyby	- hs	$hs = h - 59 \text{ mm}$
<b>fasada z jednym skrzydłem</b>	szerokość skrzydła drzwi - d	$d = D - 8 \text{ mm}$
<b>fasada z dwoma skrzydłami</b>	szerokość skrzydła drzwi - d	$d = (D - 13 \text{ mm}) : 2$
szerokość szyby	- ds	$ds = d - 17 \text{ mm}$
długość listwy poziomej	- Pz	$Pz = d - 27,5 \text{ mm}$

### Sposób mocowania szyby bezpiecznej w profilach OXFORD

profile pionowe

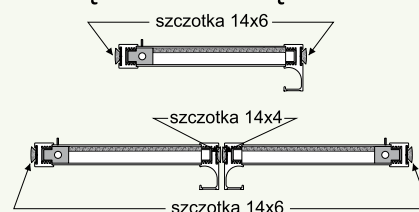


listwa pozioma

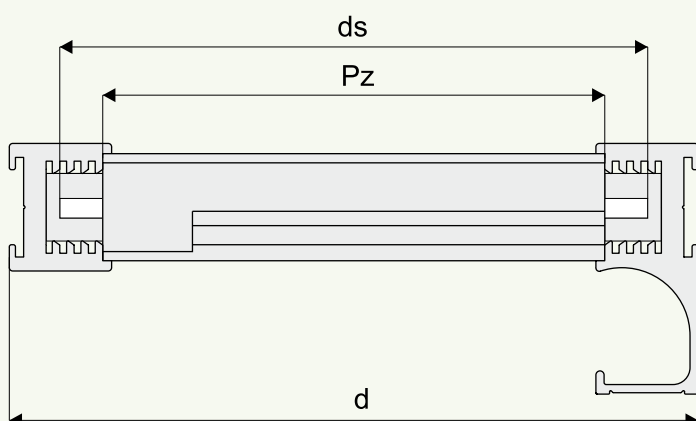


### INFORMACJE WAŻNE

- w fasadzie z jednym skrzydłem, zarówno w profilu bocznym, jak i rączce OXFORD stosujemy szczotkę 14 x 6, w fasadzie z dwoma skrzydłami szczotkę 14 x 6 stosujemy w profilu bocznym, natomiast w rączce szczotkę 14 x 4



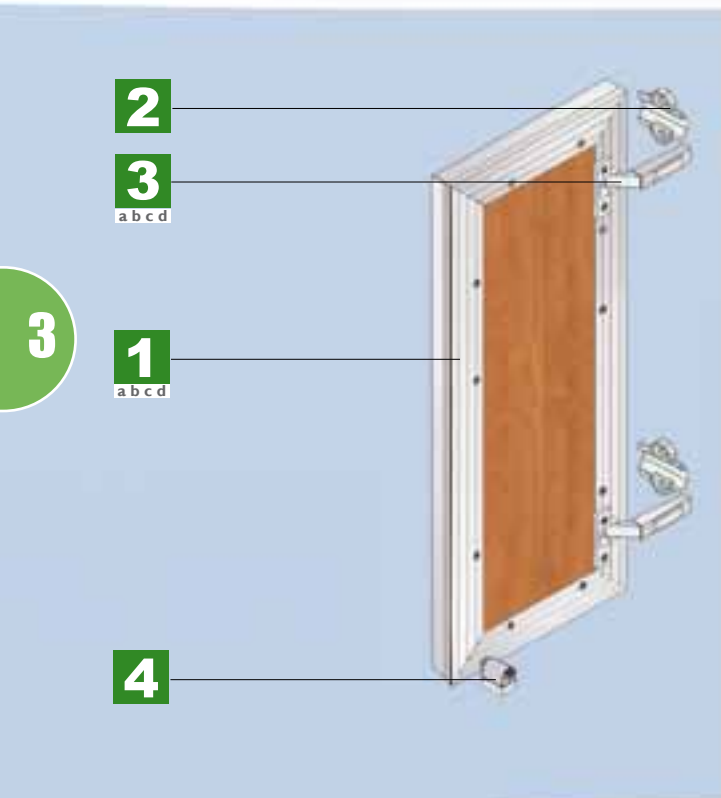
- szczotkę 4,8 x 6 zaleca się wsunąć w listwę poziomą przed skróceniem skrzydła
- profile systemu OXFORD przystosowane są do oklejania folią dekoracyjną



# SYSTEM FRAMELINE



System drzwi rozwieranych



## CHARAKTERYSTYKA

Przeznaczenie:	Drzwi rozwierane
Tor:	Brak
Układ jezdny:	Brak
— Prowadzenie górne:	Zawias puszkowy
— Prowadzenie dolne:	Zawias puszkowy
Konstrukcja:	Płytowa
Grubość wypełnienia:	18 mm
Rodzaj wypełnienia:	Płyta 18 mm
Max. obciążenie drzwi:	16 kg (cztery zawiasy)
Max wysokość zabudowy:	2,70 m
Max szerokość zabudowy:	0,60 m (dla jednego skrzydła)
Szczotki odbojowe:	Brak
Szczotki przeciwkurzowe:	Tak
Program sprzedaży:	Brak
Dekorowanie folią samoprzylepną DECOR	Nie

## ZASTOSOWANIE

Meble szkieletowe (kuchenne, apteczne, szafy stojące, szafki wiszące itp.)  
Zabudowy wnek (garderoby, szafy)



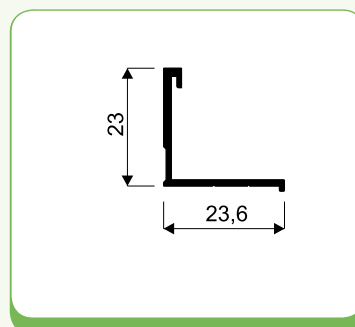
Profil Secret Line

**NOWOŚĆ**



W ofercie od 01.06.2010

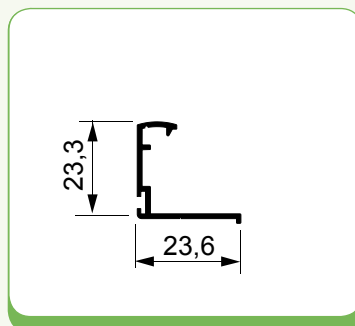
KOD	Długość (mm)	Kolor	opak. zbior.	opak. jedn.	CENA za szt.
02550	2700	srebro	60szt	1szt	
02549	2700	j.brąz	60szt	1szt	
02551	2700	złoto	60szt	1szt	



Profil Slim Line



KOD	Długość (mm)	Kolor	opak. zbior.	opak. jedn.	CENA za szt.
01598	2700	srebro	20szt	1szt	
01706	2700	j.brąz	20szt	1szt	
01707	2700	złoto	20szt	1szt	



Prowadnik uniwersalny

KOD	Długość (mm)	Kolor	opak. zbior.	opak. jedn.	CENA za szt.
133-210	-	-	500szt	1szt	



Zawias nakładany  $\varnothing$  35

KOD	Długość (mm)	Kolor	opak. zbior.	opak. jedn.	CENA za szt.
133-226	-	-	250szt	1szt	



**3 a**



Zawias połówkowy  $\varnothing$  35

KOD	Długość (mm)	Kolor	opak. zbior.	opak. jedn.	CENA za szt.
133-236	-	-	250szt	1szt	

**3 b**



Zawias wpuszczany  $\varnothing$  35

KOD	Długość (mm)	Kolor	opak. zbior.	opak. jedn.	CENA za szt.
133-266	-	-	250szt	1szt	

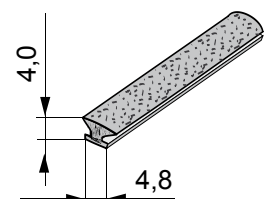
**4**



Trzymak magnetyczny

KOD	Długość (mm)	Kolor	opak. zbior.	opak. jedn.	CENA za szt.
20120	-	-	100szt	1szt	

Kod	Element dodatkowy	Kolor	Montaż	Wymiar [mm]	Opak. zbior.	Opak. jedn.	Cena za szt.
20020	szczotka przeciwkurzowa	szary	bez kleju	4,8x4,0	550mb 2200mb	-	
20023	szczotka przeciwkurzowa	szary	z klejem	4,8x4,0	550mb 2200mb	-	

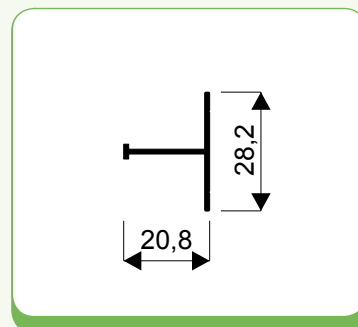




Łącznik H04 Secret Line



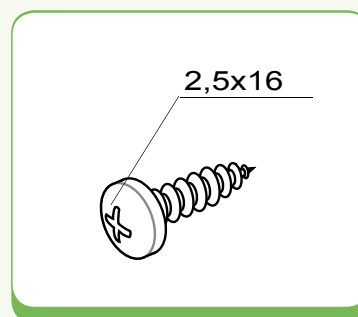
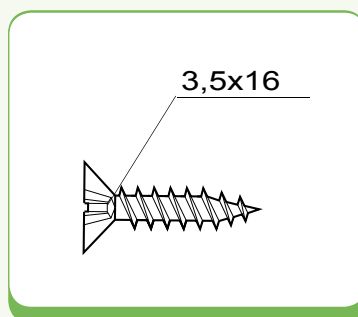
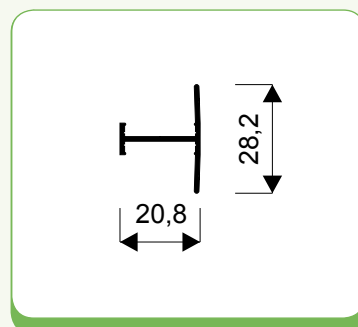
KOD	Długość (mm)	Kolor	opak. zbior.	opak. jedn.	CENA za szt.
01710	3000	srebro	60szt	1szt	
01711	3000	j.brąz	60szt	1szt	
01712	3000	złoto	60szt	1szt	



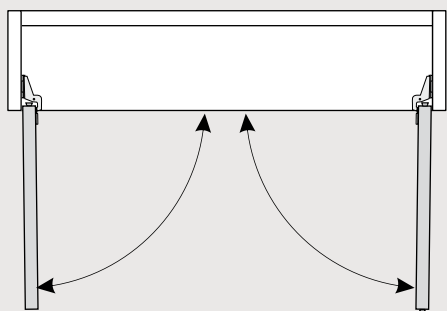
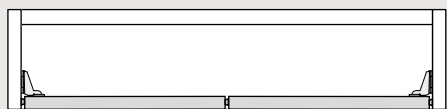
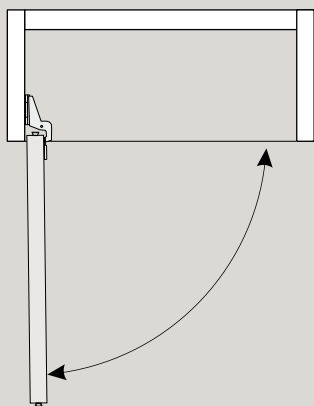
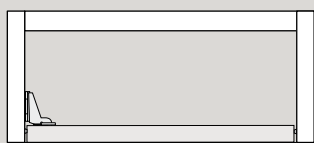
Łącznik H08 Slim Line



KOD	Długość (mm)	Kolor	opak. zbior.	opak. jedn.	CENA za szt.
00199	3000	srebro	60szt	1szt	
01877	3000	j.brąz	60szt	1szt	
01878	3000	złoto	60szt	1szt	

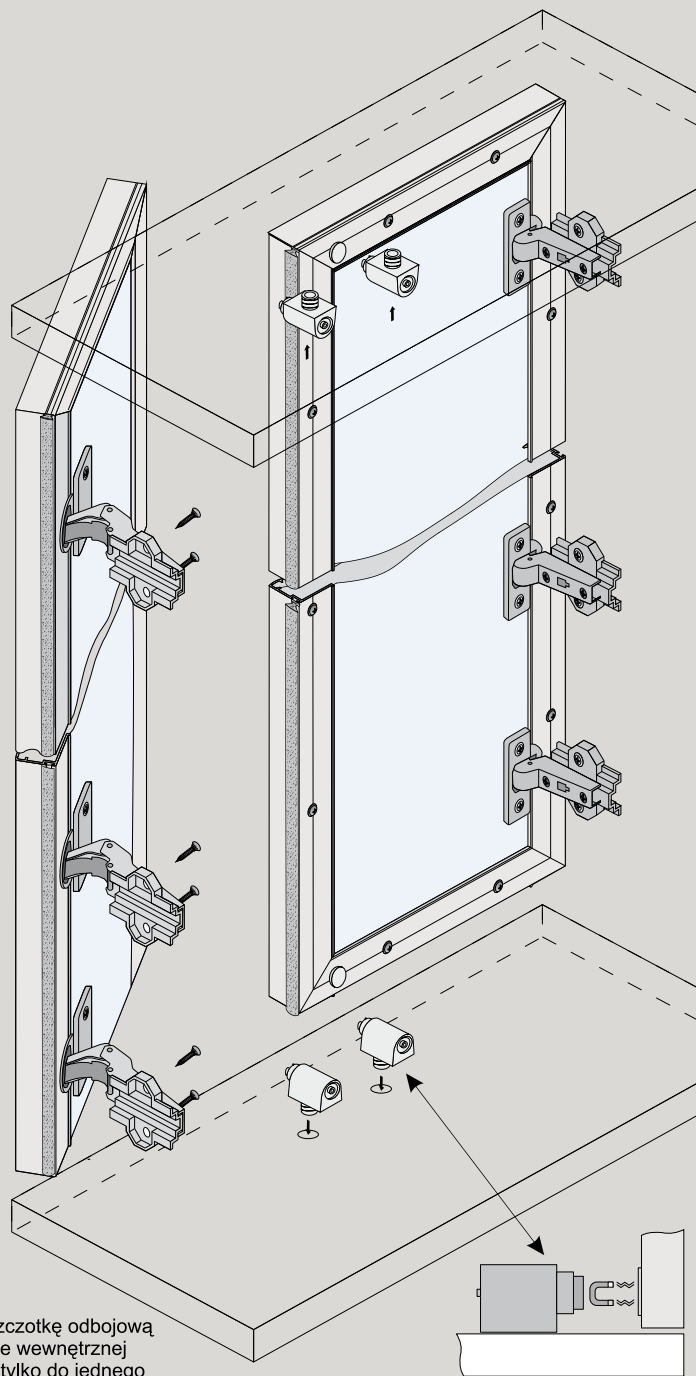


Kod	Element dodatkowy	Długość (mm)	Montaż	Wymiar [mm]	Opak. zbior.	Opak. jedn.	Cena za szt.
20108	wkręt mix	16mm	-	3,5x16	10000szt	100szt	
20066	wkręt unix	16mm	-	2,5x16	10000szt	100szt	

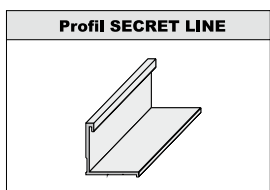


do montażu drzwi rozwieranych  
**SECRET LINE duo** należy użyć dwóch zestawów.

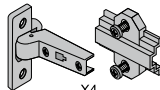
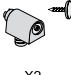
Uwaga! Szczotkę odbojową  
po stronie wewnętrznej  
stosujemy tylko do jednego  
skrzydła

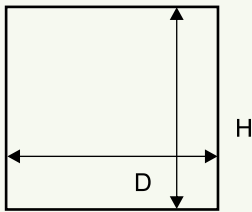


## ELEMENTY SKŁADOWE



Długość  
2,7 m.

Zestaw do drzwi rozwieranych SECRET LINE			
zawias puszkowy wewnętrzny	zatrzask magnetyczny	wkr. 3,5x16 (zawiasy)	- 8 szt.
 X4	 X2	wkr. 2,5x16 (rączki)	-14 szt.
		szczotka odbojowa z klejem	- 5,5 mb.

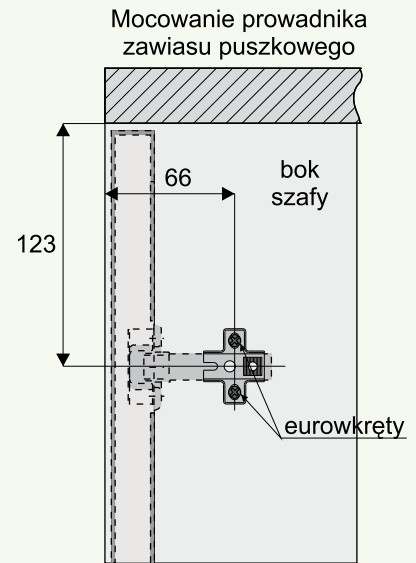


Światło otworu

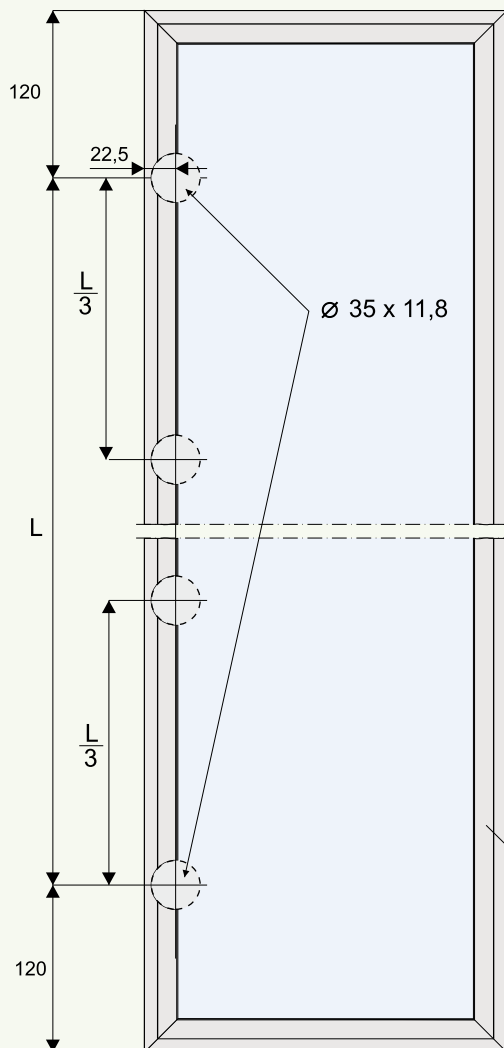
wysokość skrzydła drzwi	- h	$h = H - 6 \text{ mm}$
wysokość płyty	- hp	$hp = h - 3 \text{ mm}$
<b>fasada z jednym skrzydłem</b>	szerokość skrzydła drzwi - d	$d = D - 6 \text{ mm}$
<b>fasada z dwoma skrzydłami</b>	szerokość skrzydła drzwi - d	$d = (D - 9 \text{ mm}) : 2$
szerokość płyty	- dp	$dp = d - 3 \text{ mm}$

**Max. waga 1-go skrzydła - 16 kg**

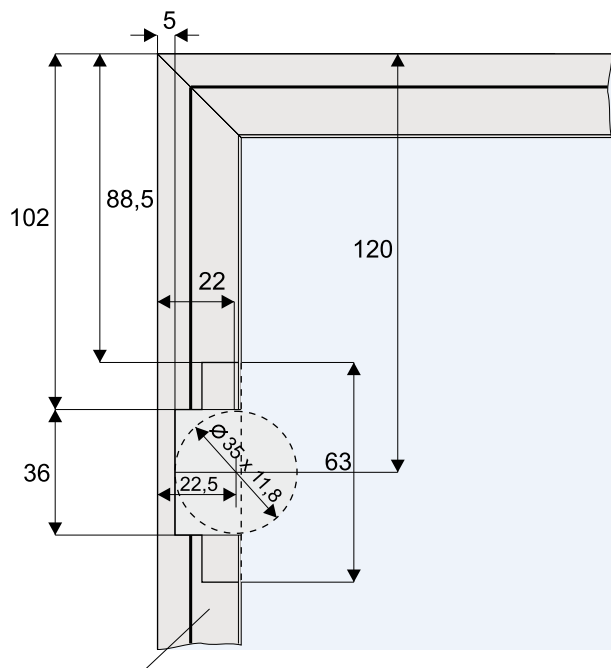
**Ciężar 1 m<sup>2</sup> płyty wiórowej o grubości 18 mm = 11,70 kg**



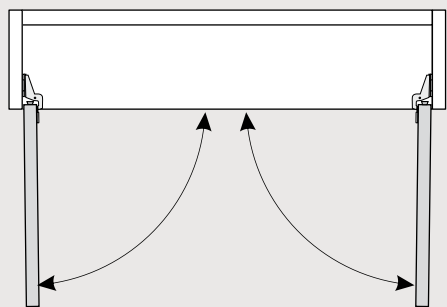
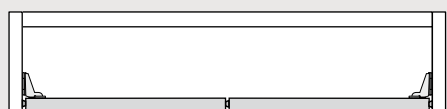
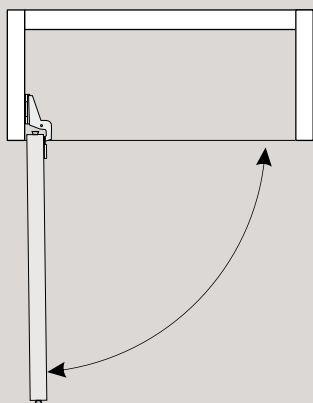
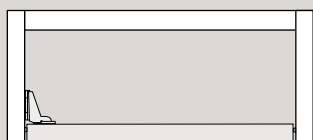
**Sposób wycinania otworów pod wózki i zawiasy puszkowe**



Alternatywnym sposobem (w przypadku braku możliwości wycięcia w profilu aluminiowym otworów Ø 35) jest rozwiązanie przedstawione na rysunku poniżej

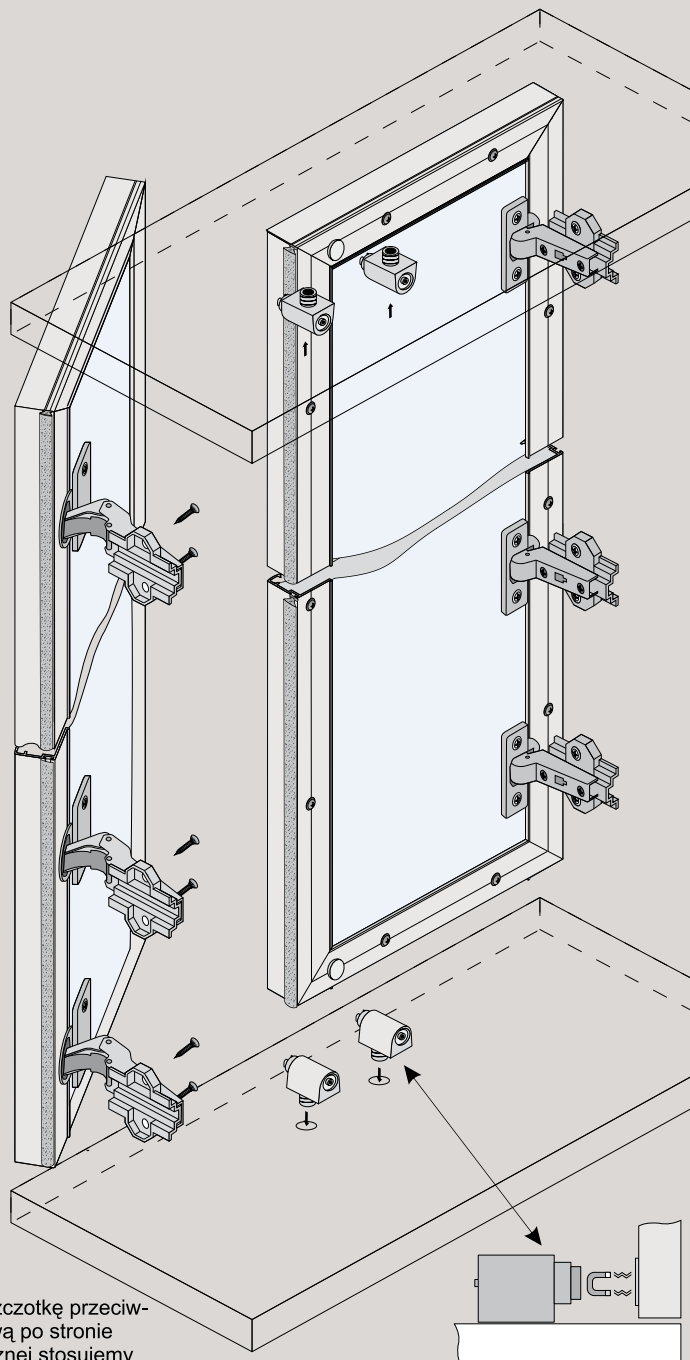


profil SLIM LINE



do montażu drzwi rozwieranych  
**SLIM LINE duo** należy użyć dwóch zestawów.

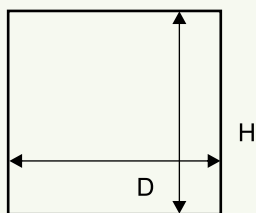
Uwaga! Szczotkę przeciw-  
kurzową po stronie  
wewnętrznej stosujemy  
tylko do jednego skrzydła



## ELEMENTY SKŁADOWE

Profil SLIM LINE	Zestaw do drzwi rozwieranych SLIM LINE	
	zawias puszkowy wewnętrzny  X4	zatrząsk magnetyczny  X2
		wkr. 3,5x16 (zawiasy) - 8 szt. 
		wkr. 2,5x16 (rączki) - 16 szt. 
		szczotka przeciwkurzowa bez kleju - 5,5 mb. 

Długość  
2,7 m.

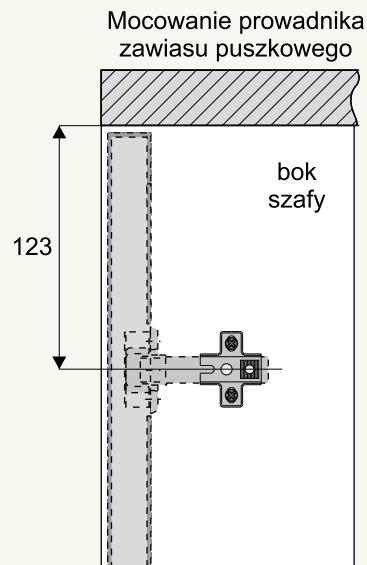


Światło otworu

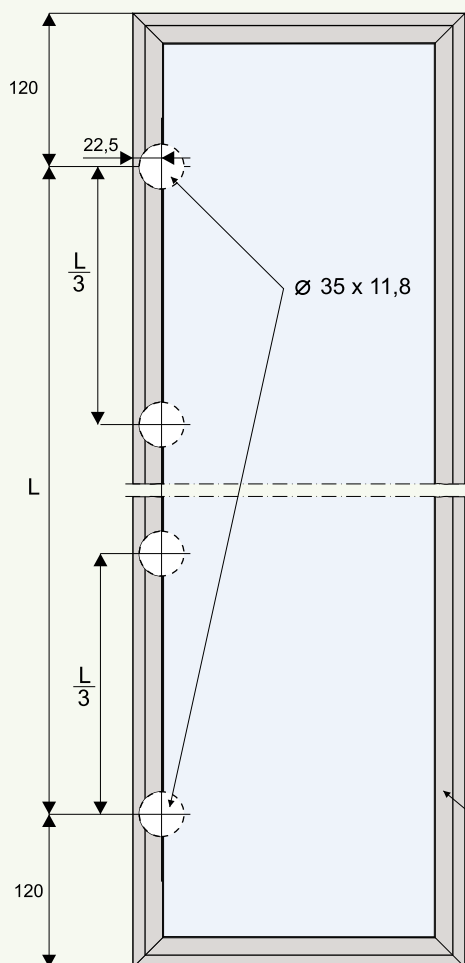
wysokość skrzydła drzwi	- h	$h = H - 6 \text{ mm}$
wysokość płyty	- hp	$hp = h - 6 \text{ mm}$
<b>fasada z jednym skrzydłem</b>	szerokość skrzydła drzwi - d	$d = D - 6 \text{ mm}$
<b>fasada z dwoma skrzydłami</b>	szerokość skrzydła drzwi - d	$d = (D - 8 \text{ mm}) : 2$
szerokość płyty	- dp	$dp = d - 6 \text{ mm}$

**Max. waga 1-go skrzydła - 16 kg**

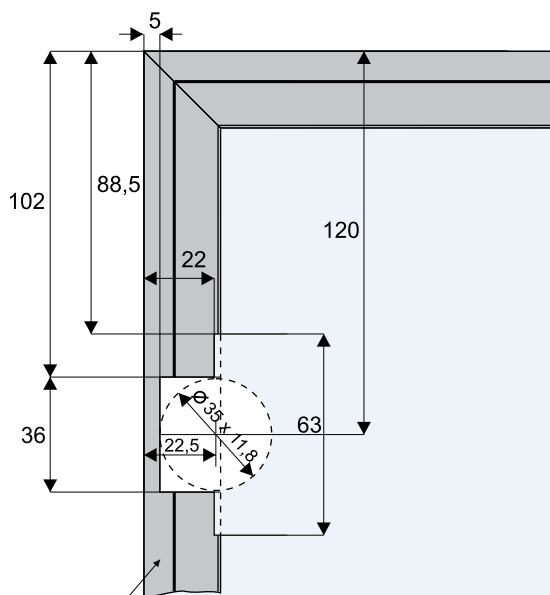
**Ciężar 1 m<sup>2</sup> płyty wiórowej o grubości 18 mm = 11,70 kg**



**Sposób wycinania otworów pod wózki i zawiasy puszkowe**



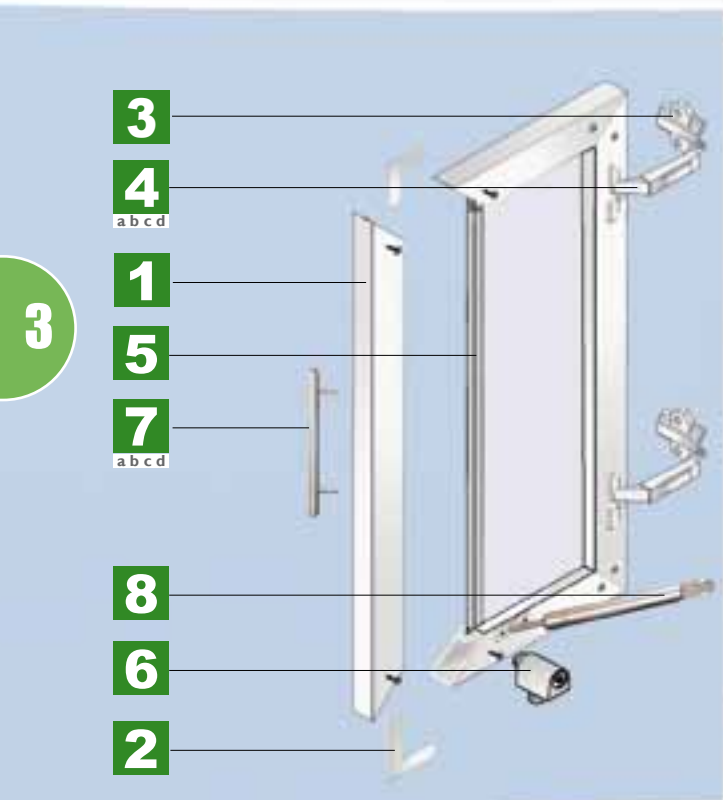
Alternatywnym sposobem (w przypadku braku możliwości wycięcia w profilu aluminiowym otworów Ø 35) jest rozwiązanie przedstawione na rysunku poniżej



# SYSTEM FRAME MINI



System drzwi rozwieranych



## CHARAKTERYSTYKA

Przeznaczenie:	Drzwi rozwierane
Tor:	Brak
Układ jezdny:	Brak
Prowadzenie górne:	Zawias MINI
Prowadzenie dolne:	Zawias MINI
Konstrukcja:	Ramowa
Grubość wypełnienia:	4 mm
Rodzaj wypełnienia:	Szyba 4 mm
Max. obciążenie drzwi:	8 kg (dwa zawiasy)
Max wysokość zabudowy:	2,70 m
Max szerokość zabudowy:	0,60 m (dla jednego skrzydła)
Szczotki odbojowe:	Brak
Szczotki przeciw kurzowe:	Brak
Program sprzedażowy:	Brak
Dekorowanie folią samoprzylepną DECOR	Nie

## ZASTOSOWANIE

Meble skrzynkowe (kuchenne, apteczne, szafy stojące, szafki wiszące itp.)  
Zabudowy wnek (garderoby, szafy)



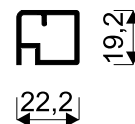
1



Ramka 04



KOD	Długość (mm)	Kolor	opak. zbior.	opak. jedn.	CENA za szt.
02075	4000	srebro	20szt	1szt	
02076	4000	j.brąz	20szt	1szt	
02077	4000	złoto	20szt	1szt	

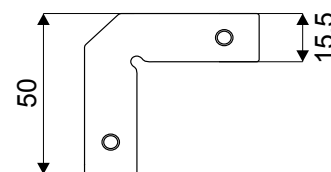


2



Łącznik 15,5X50

KOD	Długość (mm)	Kolor	opak. zbior.	opak. jedn.	CENA za szt.
20008	-	-	500szt	1szt	



3



Prowadnik uniwersalny

KOD	Długość (mm)	Kolor	opak. zbior.	opak. jedn.	CENA za szt.
133-210	-	-	500szt	1szt	

3



4



Zawias nakładany MINI

KOD	Długość (mm)	Kolor	opak. zbior.	opak. jedn.	CENA za szt.
133-328	-	-	50szt	1szt	



3

4 a



Zawias połówkowy MINI

KOD	Długość (mm)	Kolor	opak. zbior.	opak. jedn.	CENA za szt.
133-314	-	-	50szt	1szt	

4 b



Zawias wpuszczany MINI

KOD	Długość (mm)	Kolor	opak. zbior.	opak. jedn.	CENA za szt.
133-234	-	-	50szt	1szt	



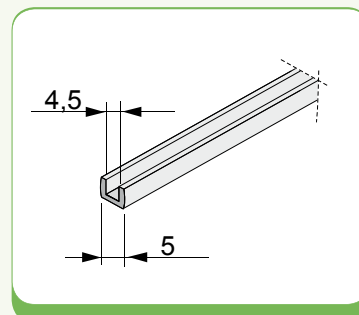
5



Uszczelka



KOD	Długość (mm)	Kolor	opak. zbior.	opak. jedn.	CENA za szt.
20034	-	-	200mb	2mb	



6



Trzymak magnetyczny

KOD	Długość (mm)	Kolor	opak. zbior.	opak. jedn.	CENA za szt.
20120	-	-	100szt	1szt	

3

SYSTEM FRAME MINI



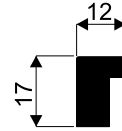
7

**NOWOŚĆ**



Uchwyt L 004

Kod	Długość (mm)	Kolor	Opak. zbior.	Opak. jedn.	Cena za szt.
222495	76/64	srebro	szt	1szt	
222574	76/64	j.brąz	szt	1szt	
222575	76/64	złoty	szt	1szt	
222496	108/96	srebro	szt	1szt	
222576	108/96	j.brąz	szt	1szt	
222577	108/96	złoty	szt	1szt	
222497	140/128	srebro	szt	1szt	
222578	140/128	j.brąz	szt	1szt	
222579	140/128	złoty	szt	1szt	
222498	172/160	srebro	szt	1szt	
222580	172/160	j.brąz	szt	1szt	
222581	172/160	złoty	szt	1szt	



3

7 a



Reling

KOD	Długość (mm)	Kolor	opak. zbior.	opak. jedn.	CENA za szt.
20121	-	srebro	50szt	1szt	
20125	-	j.brąz	50szt	1szt	
20126	-	złoty	50szt	1szt	

8



Siłownik

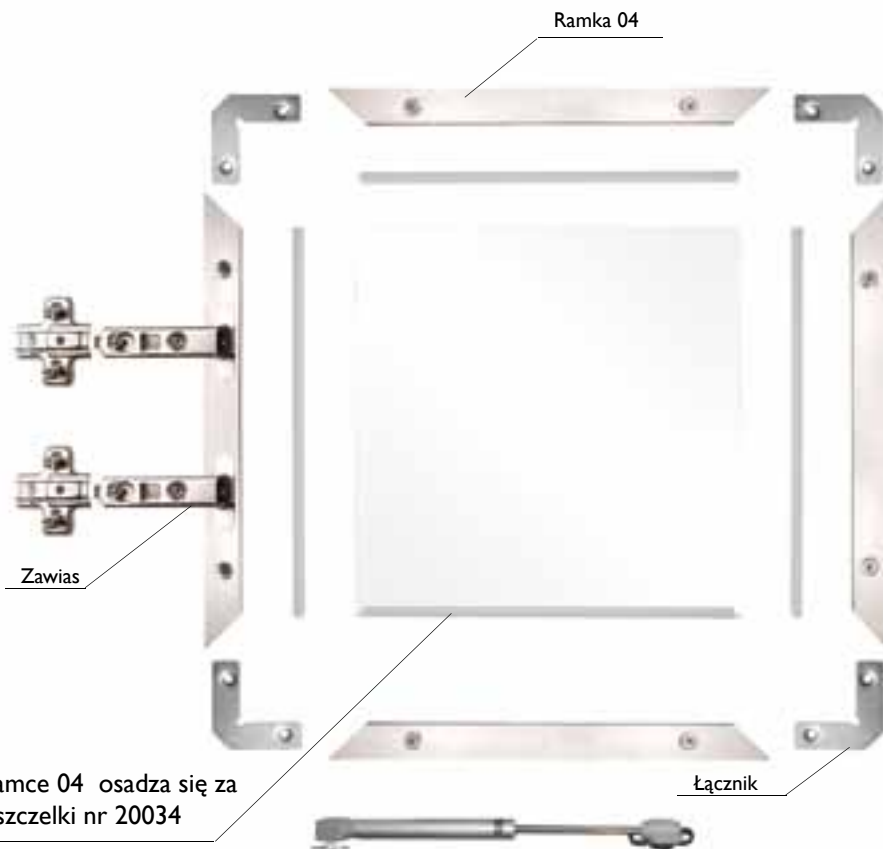
KOD	Długość (mm)	Kolor	opak. zbior.	opak. jedn.	CENA za szt.
20091 (N50- stosowane do wagi 5kg)	-	-	100szt	1szt	
20134 (N60- stosowane do wagi 6kg)	-	-	100szt	1szt	
20127 (N80- stosowane do wagi 8kg)	-	-	100szt	1szt	
20128 (N120- stosowane do wagi 12kg)	-	-	100szt	1szt	



### Osadzanie zawiasu w ramce



### Elementy składowe ramki



### Montaż ostatniego elementu ramki

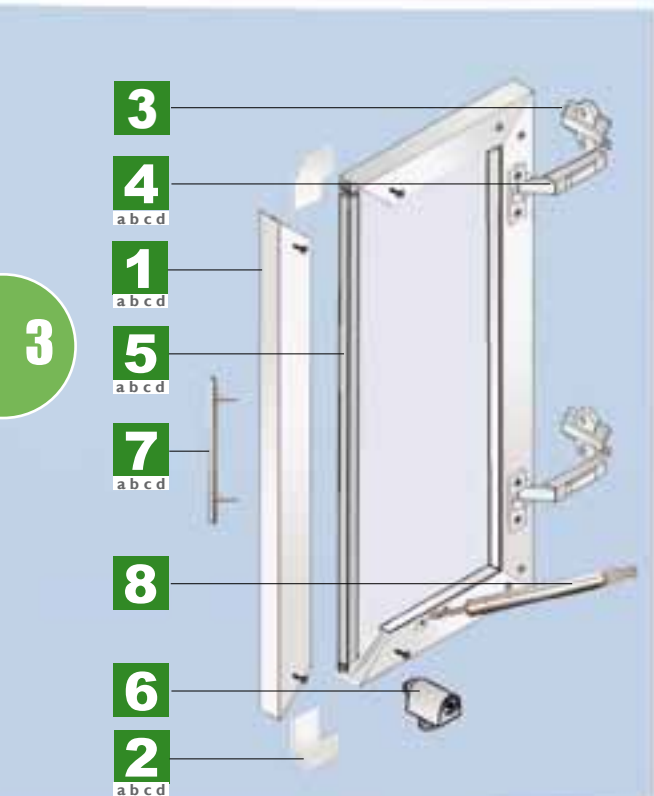


Wytwarzanie frontów w tym systemie wymaga szczególnej wiedzy na temat technologii montażu oraz odpowiedniego zaplecza technicznego. W tym celu należy odbyć specjalistyczne szkolenie.

# SYSTEM FRAME



System drzwi rozwieranych



## CHARAKTERYSTYKA

Przeznaczenie:	Drzwi rozwierane
Tor:	Brak
Układ jezdy:	Brak
Prowadzenie górne:	Zawias puszkowy
Prowadzenie dolne:	Zawias puszkowy
Konstrukcja:	Ramowa
Grubość wypełnienia:	4 mm
Rodzaj wypełnienia:	Szyba 4 mm
Max. obciążenie drzwi:	8 kg (2 zawiasy)
Max wysokość zabudowy:	2,70 m
Max szerokość zabudowy:	0,60 m (dla jednego skrzydła)
Szczotki odbojowe:	Brak
Szczotki przeciwkurzowe:	Brak
Program sprzedaży:	Brak
Dekorowanie folią samoprzylepną DECOR	Nie

## ZASTOSOWANIE

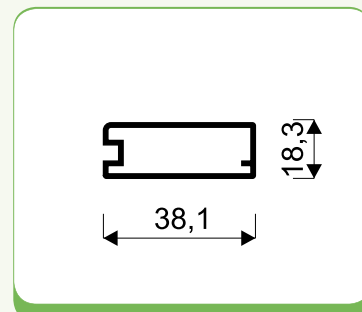
Meble skrzynkowe (kuchenne, apteczne, szafy stojące, szafki wiszące itp.)  
Zabudowy wnek (garderoby, szafy)



Ramka 05



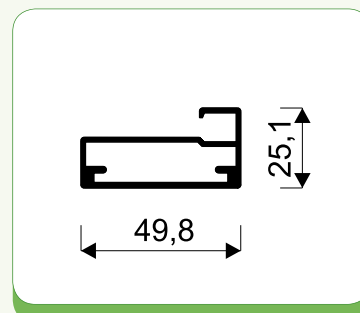
KOD	Długość (mm)	Kolor	opak. zbior.	opak. jedn.	CENA za szt.
02079	4000	srebro	10szt	1szt	
02078	4000	j.brąz	10szt	1szt	
02080	4000	złoty	10szt	1szt	



Ramka 06



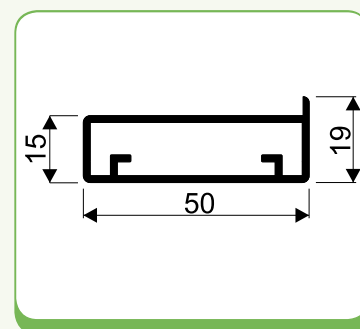
KOD	Długość (mm)	Kolor	opak. zbior.	opak. jedn.	CENA za szt.
02082	4000	srebro	10szt	1szt	
02081	4000	j.brąz	10szt	1szt	
02083	4000	złoty	10szt	1szt	



Ramka 07



KOD	Długość (mm)	Kolor	opak. zbior.	opak. jedn.	CENA za szt.
02085	4000	srebro	10szt	1szt	
02084	4000	j.brąz	10szt	1szt	
02086	4000	złoty	10szt	1szt	



3

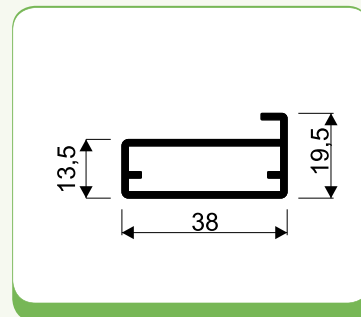
SYSTEM FRAME



Ramka 08



KOD	Długość (mm)	Kolor	opak. zbior.	opak. jedn.	CENA za szt.
02088	4000	srebro	10szt	1szt	
02087	4000	j.braz	10szt	1szt	
02089	4000	złoty	10szt	1szt	



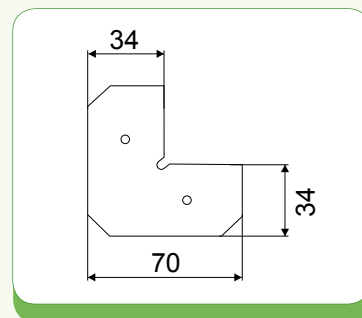
3



Łącznik 34x70

Łącznik przeznaczony do ramek 05, 07, 08

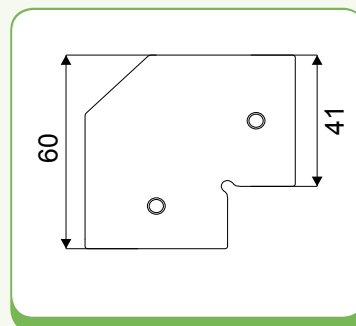
KOD	Długość (mm)	Kolor	opak. zbior.	opak. jedn.	CENA za szt.
20009	-	-	200szt	1szt	



Łącznik 41x60

Łącznik przeznaczony do ramki 06

KOD	Długość (mm)	Kolor	opak. zbior.	opak. jedn.	CENA za szt.
20010	-	-	250szt	1szt	





3



Prowadnik uniwersalny

KOD	Długość (mm)	Kolor	opak. zbior.	opak. jedn.	CENA za szt.
133-210	-	-	500szt	1szt	

4



Zawias nakładany  $\varnothing 26$

Zawias przeznaczony do ramki 05, 08

KOD	Długość (mm)	Kolor	opak. zbior.	opak. jedn.	CENA za szt.
133-364	-	-	50szt	1szt	



3

4 a



Zawias połówkowy  $\varnothing 26$

Zawias przeznaczony do ramki 05, 08

KOD	Długość (mm)	Kolor	opak. zbior.	opak. jedn.	CENA za szt.
133-360	-	-	50szt	1szt	



**4 b**



Zawias wpuszczany Ø26

Zawias przeznaczony do ramki 05, 08

KOD	Długość (mm)	Kolor	opak. zbior.	opak. jedn.	CENA za szt.
133-313	-	-	50szt	1szt	

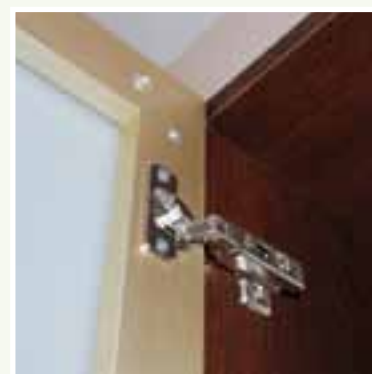
**4 c**



Zawias nakładany Ø35

Zawias przeznaczony do ramki 06, 07

KOD	Długość (mm)	Kolor	opak. zbior.	opak. jedn.	CENA za szt.
133-226	-	-	250szt	1szt	



**4 d**



Zawias połówkowy Ø35

Zawias przeznaczony do ramki 06, 07

KOD	Długość (mm)	Kolor	opak. zbior.	opak. jedn.	CENA za szt.
133-236	-	-	250szt	1szt	

**4 e**



Zawias wpuszczany Ø35

Zawias przeznaczony do ramki 06, 07

KOD	Długość (mm)	Kolor	opak. zbior.	opak. jedn.	CENA za szt.
133-266	-	-	250szt	1szt	



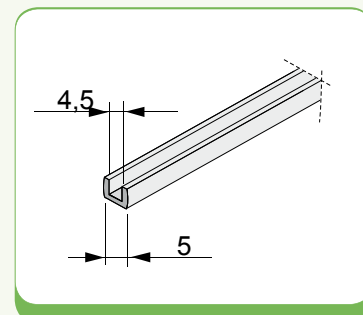


Uszczelka



Uszczelka przeznaczona do ramki 05

KOD	Długość (mm)	Kolor	opak. zbior.	opak. jedn.	CENA za szt.
20034	-	-	200mb	2mb	

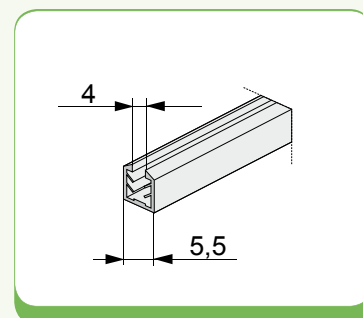


Uszczelka



Uszczelka przeznaczona do ramki 06

KOD	Długość (mm)	Kolor	opak. zbior.	opak. jedn.	CENA za szt.
20035	-	-	100mb	2mb	



Trzymak magnetyczny

KOD	Długość (mm)	Kolor	opak. zbior.	opak. jedn.	CENA za szt.
20120	-	-	100szt	1szt	



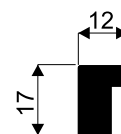
**7**

**NOWOŚĆ**



Uchwyt L 004

Kod	Długość (mm)	Kolor	Opak. zbior.	Opak. jedn.	Cena za szt.
222495	76/64	srebro	szt	1szt	
222574	76/64	j.brąz	szt	1szt	
222575	76/64	złoty	szt	1szt	
222496	108/96	srebro	szt	1szt	
222576	108/96	j.brąz	szt	1szt	
222577	108/96	złoty	szt	1szt	
222497	140/128	srebro	szt	1szt	
222578	140/128	j.brąz	szt	1szt	
222579	140/128	złoty	szt	1szt	
222498	172/160	srebro	szt	1szt	
222580	172/160	j.brąz	szt	1szt	
222581	172/160	złoty	szt	1szt	



3

**7 a**



Reling

KOD	Długość (mm)	Kolor	opak. zbior.	opak. jedn.	CENA za szt.
20121	-	srebro	50szt	1szt	
20125	-	j.brąz	50szt	1szt	
20126	-	złoty	50szt	1szt	

**8**



Siłownik

KOD	Długość (mm)	Kolor	opak. zbior.	opak. jedn.	CENA za szt.
20091 (N50- stosowane do wagi 5kg)	-	-	100szt	1szt	
20134 (N60- stosowane do wagi 6kg)	-	-	100szt	1szt	
20127 (N80- stosowane do wagi 8kg)	-	-	100szt	1szt	
20128 (N120- stosowane do wagi 12kg)	-	-	100szt	1szt	

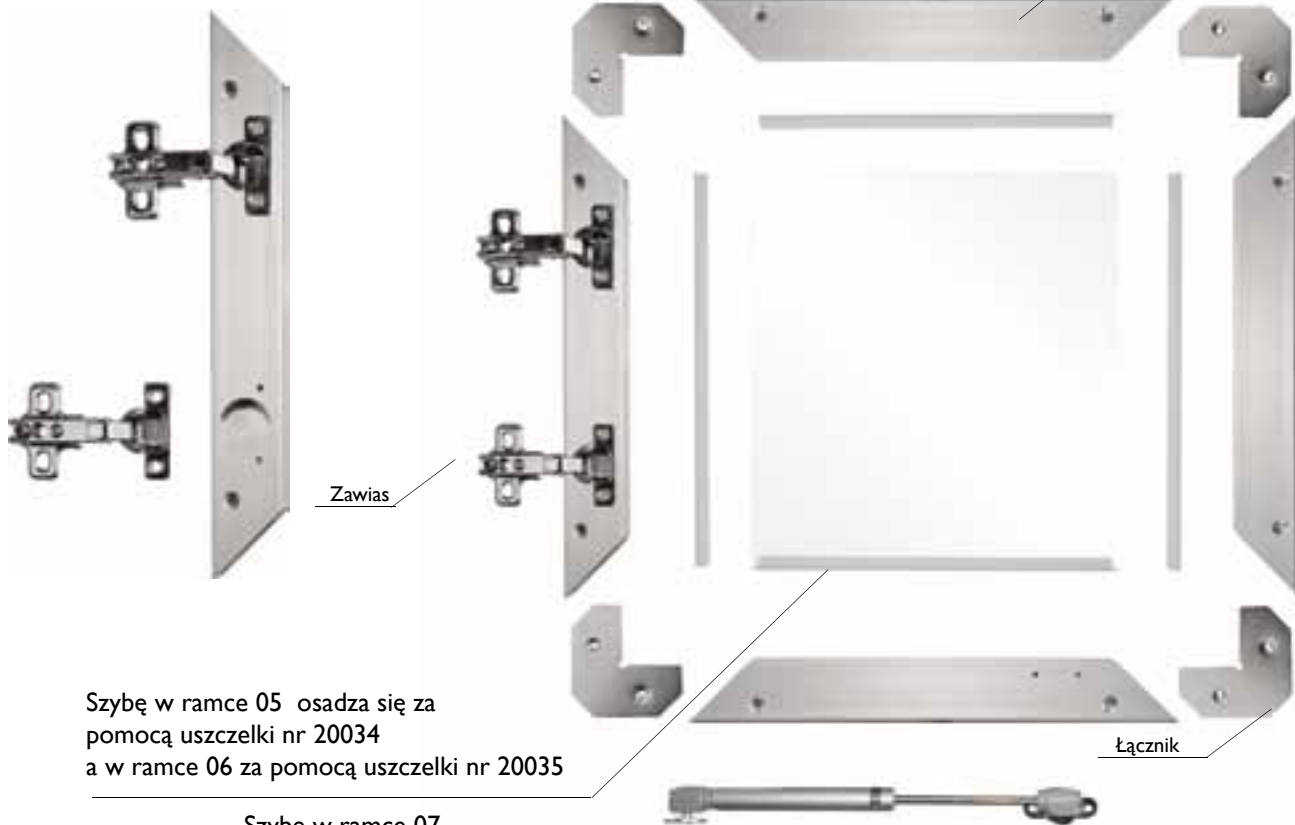




## Osadzanie zawiasu w ramce

## Elementy składowe ramki

Ramka 05, 06, 07 lub 08



Szybę w ramce 05 osadza się za pomocą uszczelki nr 20034  
a w ramce 06 za pomocą uszczelki nr 20035

Szybę w ramce 07  
i ramce 08 osadza się  
za pomocą silikonu

Montaż ostatniego  
elementu ramki

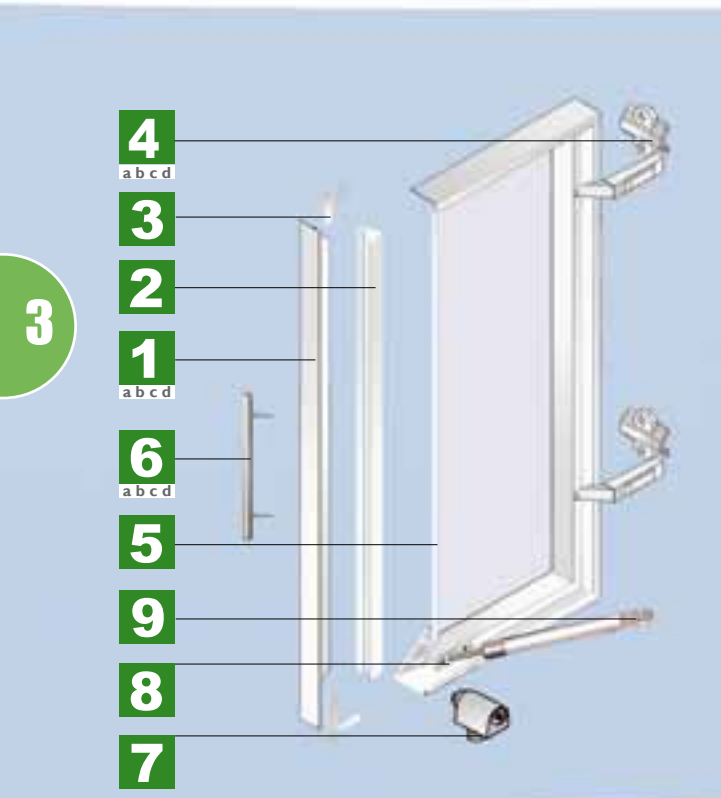
Wytwarzanie frontów w tym systemie wymaga szczególnej wiedzy na temat technologii montażu oraz odpowiedniego zaplecza technicznego. W tym celu należy odbyć specjalistyczne szkolenie.



# SYSTEM FRAME PLUS



System drzwi rozwieranych



## CHARAKTERYSTYKA

Przeznaczenie:	Drzwi rozwierane				
Tor:	Brak				
Układ jezdny:	Brak				
<table border="0"> <tr> <td>┌ Prowadzenie górne:</td> <td>Zawias PLUS</td> </tr> <tr> <td>└ Prowadzenie dolne:</td> <td>Zawias PLUS</td> </tr> </table>	┌ Prowadzenie górne:	Zawias PLUS	└ Prowadzenie dolne:	Zawias PLUS	
┌ Prowadzenie górne:	Zawias PLUS				
└ Prowadzenie dolne:	Zawias PLUS				
Konstrukcja:	Ramowa				
Grubość wypełnienia:	4 mm				
Rodzaj wypełnienia:	Szyba 4 mm				
Max. obciążenie drzwi:	8 kg (2 zawiasy)				
Max wysokość zabudowy:	2,70 m				
Max szerokość zabudowy:	0,60 m (dla jednego skrzydła)				
Szczotki odbojowe:	Brak				
Szczotki przeciw kurzowe:	Brak				
Program sprzedażowy:	Brak				
Dekorowanie folią samoprzylepną DECOR	Nie				

## ZASTOSOWANIE

Meble skrzynkowe (kuchenne, apteczne, szafy stojące, szafki wiszące itp.)  
Zabudowy wnek (garderoby, szafy)



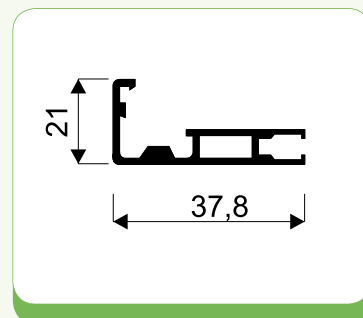
**1**



Ramka 1727



KOD	Długość (mm)	Kolor	opak. zbior.	opak. jedn.	CENA za szt.
02180	4000	srebro	20szt	1szt	
02179	4000	j.brąz	20szt	1szt	
02181	4000	złoty	20szt	1szt	



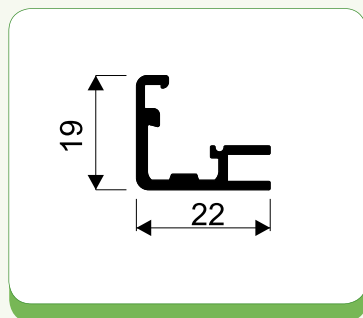
**1 a**



Ramka 1728



KOD	Długość (mm)	Kolor	opak. zbior.	opak. jedn.	CENA za szt.
02094	4000	srebro	20szt	1szt	
02093	4000	j.brąz	20szt	1szt	
02095	4000	złoty	20szt	1szt	



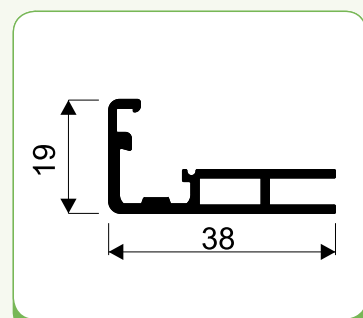
**1 b**



Ramka 1729



KOD	Długość (mm)	Kolor	opak. zbior.	opak. jedn.	CENA za szt.
02091	4000	srebro	20szt	1szt	
02090	4000	j.brąz	20szt	1szt	
02092	4000	złoty	20szt	1szt	



3

# Elementy systemu podstawowe



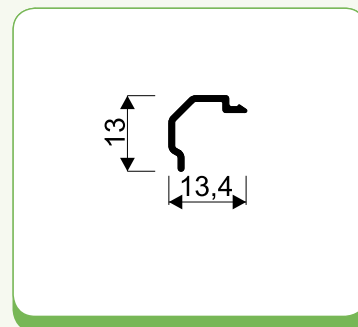
SYSTEM  
**FRAME PLUS**

**2**



Zatrzask

KOD	Długość (mm)	Kolor	opak. zbior.	opak. jedn.	CENA za szt.
02097	4000	srebro	60szt	1szt	
02096	4000	j.braz	60szt	1szt	
02098	4000	złoty	60szt	1szt	

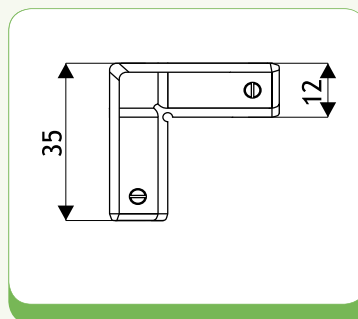


**3**



Łącznik do profili 1727/1728/1729

KOD	Długość (mm)	Kolor	opak. zbior.	opak. jedn.	CENA za szt.
20044	-	-	600szt	1szt	



**4**



Zawias z przewodnikiem nakładany

KOD	Długość (mm)	Kolor	opak. zbior.	opak. jedn.	CENA za szt.
20045	-	-	200szt	1szt	

**4 a**



Zawias z przewodnikiem połówkowy

KOD	Długość (mm)	Kolor	opak. zbior.	opak. jedn.	CENA za szt.
20090	-	-	200szt	1szt	



**4 b**



Zawias z przewodnikiem wewnętrzny

KOD	Długość (mm)	Kolor	opak. zbior.	opak. jedn.	CENA za szt.
20089	-	-	200szt	1szt	



**5**

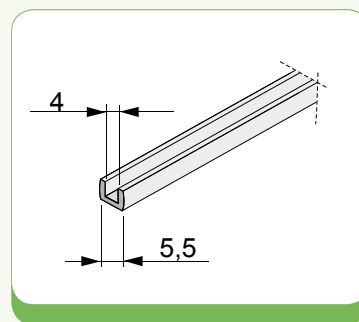


Uszczelka



Uszczelka przeznaczona do ramki 1727

KOD	Długość (mm)	Kolor	opak. zbior.	opak. jedn.	CENA za szt.
20047	-	-	100mb	-	



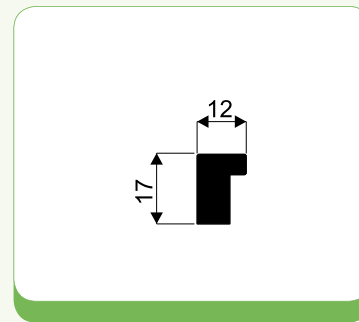
**6**

**NOWOŚĆ**



Uchwyt L 004

Kod	Długość (mm)	Kolor	Opak. zbior.	Opak. jedn.	Cena za szt.
222495	76/64	srebro	szt	1szt	
222574	76/64	j.brąz	szt	1szt	
222575	76/64	złoty	szt	1szt	
222496	108/96	srebro	szt	1szt	
222576	108/96	j.brąz	szt	1szt	
222577	108/96	złoty	szt	1szt	
222497	140/128	srebro	szt	1szt	
222578	140/128	j.brąz	szt	1szt	
222579	140/128	złoty	szt	1szt	
222498	172/160	srebro	szt	1szt	
222580	172/160	j.brąz	szt	1szt	
222581	172/160	złoty	szt	1szt	



3



6 a



Reling

KOD	Długość (mm)	Kolor	opak. zbior.	opak. jedn.	CENA za szt.
20121	-	srebro	50szt	1szt	
20125	-	j.braż	50szt	1szt	
20126	-	złoty	50szt	1szt	

7



Trzymak magnetyczny

KOD	Długość (mm)	Kolor	opak. zbior.	opak. jedn.	CENA za szt.
20120	-	-	100szt	1szt	

8



Podstawa siłownika

KOD	Długość (mm)	Kolor	opak. zbior.	opak. jedn.	CENA za szt.
20083	-	-	300szt	1szt	



9



Siłownik

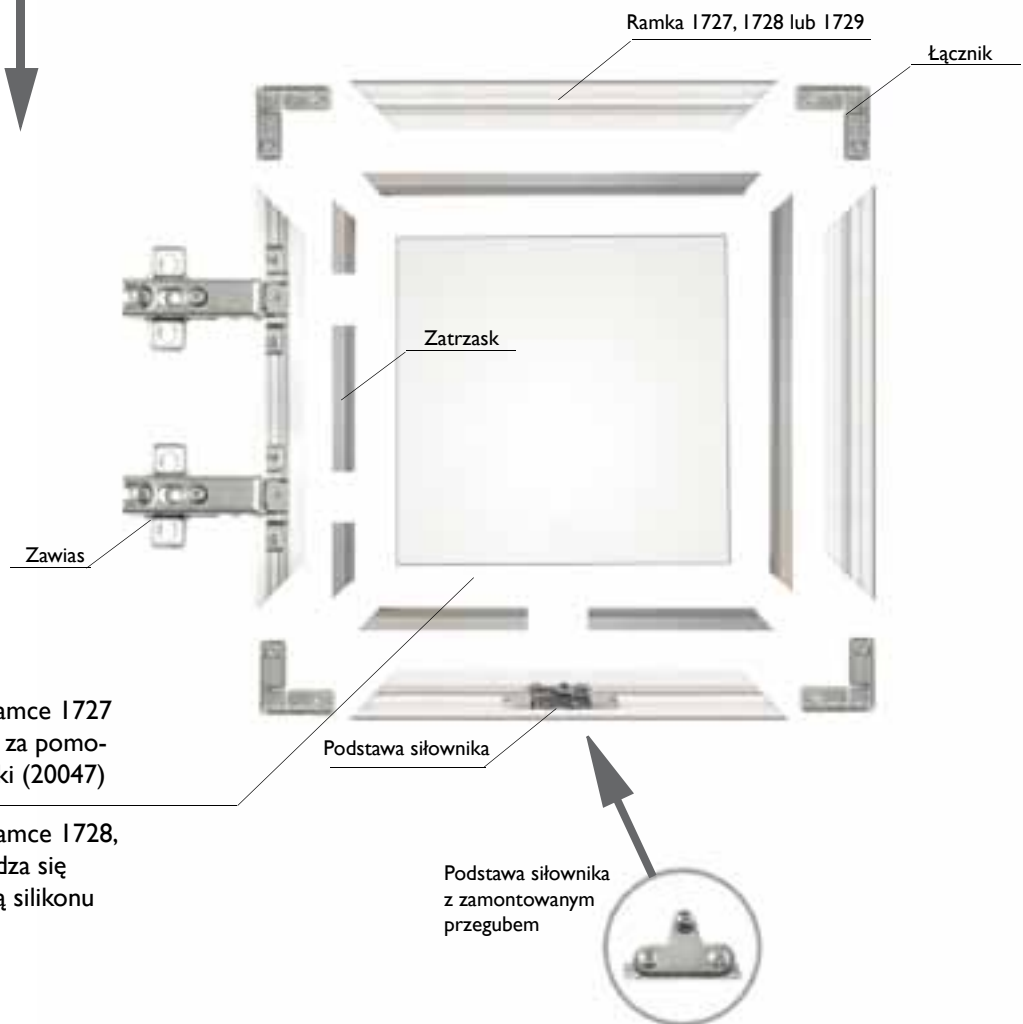
KOD	Długość (mm)	Kolor	opak. zbior.	opak. jedn.	CENA za szt.
20091 (N50- stosowane do wagi 5kg)	-	-	100szt	1szt	
20134 (N60- stosowane do wagi 6kg)	-	-	100szt	1szt	
20127 (N80- stosowane do wagi 8kg)	-	-	100szt	1szt	
20128 (N120- stosowane do wagi 12kg)	-	-	100szt	1szt	



Osadzanie zawiasu  
w ramce 1727, 1728 i 1729



Elementy składowe ramki 1728



Szybę w ramce 1727  
osadza się za pomo-  
cą uszczelki (20047)

Szybę w ramce 1728,  
1729 osadza się  
za pomocą silikonu

Podstawa siłownika  
z zamontowanym  
przegubem

Kompletne drzwi 1728



Kompletne drzwi 1727,1729



Wytwarzanie frontów w tym systemie wymaga szczegółowej wiedzy na temat technologii montażu oraz odpowiedniego zaplecza technicznego. W tym celu należy odbyć specjalistyczne szkolenie.