

Linia Gemini





DRZWI PRZESUWNE

1



Z TOREM PODWÓJNYM Z DOLNYM SYSTEMEM JEZDNYM

Linia produktów Gemini, powstała w wyniku wieloletniej analizy potrzeb naszych klientów. Grupa produktów z tej linii zapewnia:

Optimum komfortu

Systemy wchodzące w skład tej linii oparte są na torach o niewielkiej szerokości. Drzwi LINII GEMINI nie zajmują zbyt dużej przestrzeni w szafie ale jednocześnie umożliwiają stosowanie ergonomicznych, zaopatrzonych w wygodne uchwyty rączek.

Maksimum uniwersalności

W Linii produktów GEMINI znajdziemy dwa systemy: GEMINI 10 i GEMINI 18. Systemy różnią się od siebie konstrukcyjnie, ale wykorzystują ten sam tor górny oraz dolny, co sprawia, że możemy w łatwy sposób wybierać technologię wykonania płyty drzwi. Mamy do wyboru ramowy system GEMINI 10 przeznaczony do wypełnienia płytą 10 mm i płytowy systemem GEMINI 18 oparty na płycie 18 mm. Zaletą systemów jest to, że zmiana technologii wykonania drzwi nie pociąga za sobą konieczności zmiany torów. Tym samym, nie ulega zmianie przestrzeń, jaką zajmuje on w szafie. Cechę tą docenili projektanci i wykonawcy drzwi na wymiar, jako rozwiązanie zapewniające bezpieczeństwo w razie konieczności zmiany pierwotnej koncepcji projektowej. Zauważyli ją również dystrybutorzy akcesoriów meblowych, jako poważne oszczędności w kosztach magazynowania towaru.

Ponadczasowa stylistyka

W systemach GEMINI odnajdziemy wiele designerskich propozycji rączek. Większość profili wykonanych jest w opatentowanej technologii **DECOR**, pozwalającej na łatwe i tanie zdobienie folią. Ilość dostępnych wzorów folii daje nieograniczone możliwości tworzenia ciekawych kompozycji kolorystycznych.

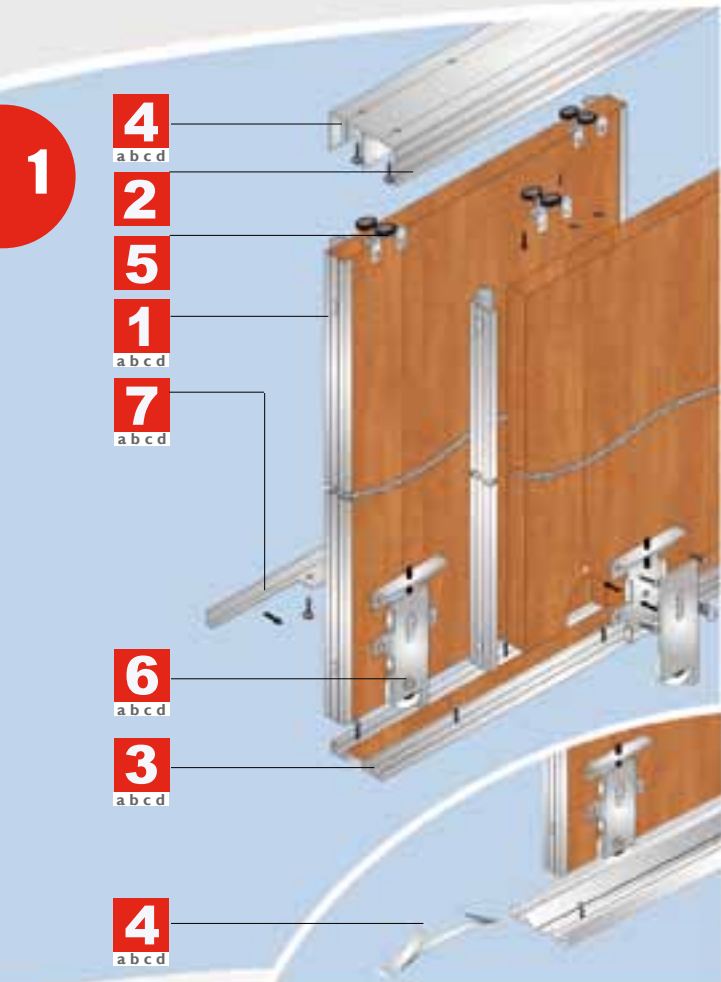
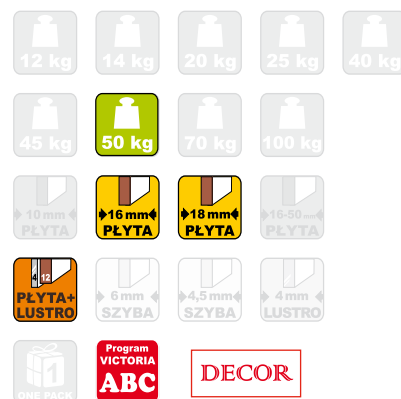
Linia Gemini

- SYSTEM GEMINI 18
 - zestaw FACTOR
 - zestaw FOCUS
 - zestaw VICTORIA
 - zestaw ALFA
 - zestaw FAWORYT
 - zestaw FIESTA
 - zestaw UNIVERSAL
- DRZWI ZE SKOSEM
 - SYSTEM GEMINI 18 EVEREST
 - zestaw UNIVERSAL
- SYSTEM GEMINI 10
 - zestaw ROMEO
 - zestaw JULIA
 - zestaw GEMINI
 - zestaw CORONA
 - zestaw 10-KA
 - zestaw FOX

SYSTEM GEMINI 18



System drzwi przesuwnych z dolnym układem jezdny, na torze podwójnym



CHARAKTERYSTYKA

Przeznaczenie:	Drzwi przesuwne
Tor:	Podwójny
Układ jezdny:	Dolny
Prowadzenie górne:	Wózek łożyskowy kulkowo
Prowadzenie dolne:	Wózek łożyskowy kulkowo (przenosi ciężar drzwi)
Konstrukcja:	Płytowa
Grubość wypełnienia:	18 mm lub 16 mm w zależności od ręczki
Rodzaj wypełnienia:	Płyta 18 mm, płyta 16 lub 12 mm + lustro 4 mm*
Max. obciążenie skrzydła:	50 kg
Max wysokość zabudowy:	2,74 m
Max szerokość zabudowy:	4,05 m
Szczotki odbojowe:	Tak
Szczotki przeciw kurzowe:	Tak
Program sprzedażowy:	Poszczególne części dostępne są jako osobne artykuły lub moduły programu sprzedażowego VICTORIA
Dekorowanie folią samoprzylepną DECOR:	Tak

ZASTOSOWANIE

Zabudowy wnek (garderoby, szafy, poddasza)

* w zależności od rodzaju ręczki



1

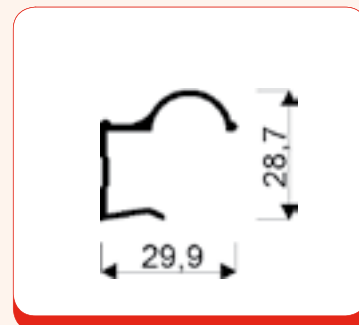


Rączka Factor 18



DECOR

Kod	Długość (mm)	Kolor	Opak. zbior.	Opak. jedn.	Cena za szt.
00467	2700	srebro	20szt	1szt	
00466	2700	j.brąz	20szt	1szt	
00468	2700	złoty	20szt	1szt	



1 a

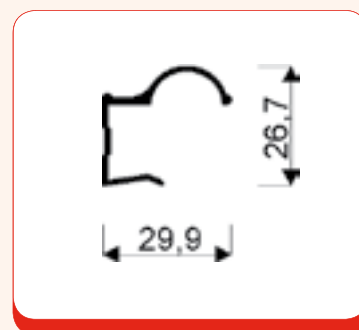


Rączka Factor 16



DECOR

Kod	Długość (mm)	Kolor	Opak. zbior.	Opak. jedn.	Cena za szt.
00462	2700	srebro	20szt	1szt	
00461	2700	j.brąz	20szt	1szt	
00463	2700	złoty	20szt	1szt	



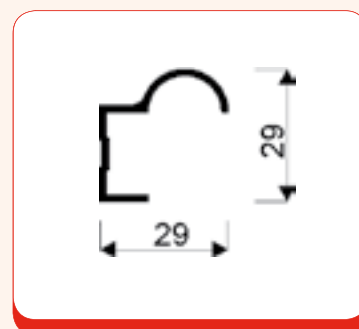
1 b



Rączka Focus 18



Kod	Długość (mm)	Kolor	Opak. zbior.	Opak. jedn.	Cena za szt.
00490	2700	srebro	20szt	1szt	
00488	2700	j.brąz	20szt	1szt	
00491	2700	złoty	20szt	1szt	



Elementy systemu podstawowe

SYSTEM
GEMINI I 8

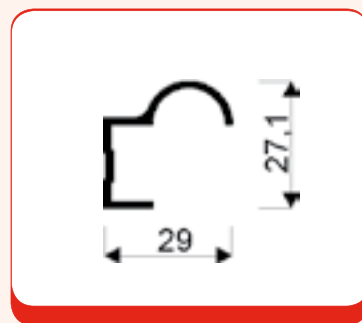


1 c

Rączka Focus I6



Kod	Długość (mm)	Kolor	Opak. zbior.	Opak. jedn.	Cena za szt.
00483	2700	srebro	20szt	1szt	
00482	2700	j.brąz	20szt	1szt	
00484	2700	złoty	20szt	1szt	



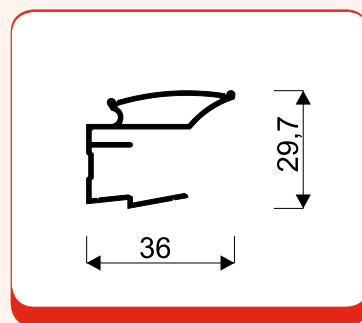
1 d

Rączka Victoria



DECOR

Kod	Długość (mm)	Kolor	Opak. zbior.	Opak. jedn.	Cena za szt.
00672	2700	srebro	20szt	1szt	
00671	2700	j.brąz	20szt	1szt	
00673	2700	złoty	20szt	1szt	

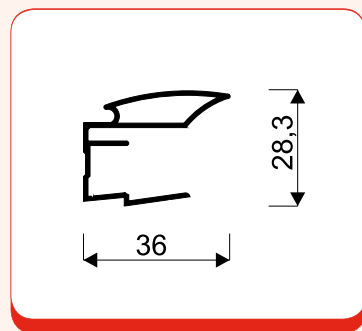


1 e

Rączka Alfa



Kod	Długość (mm)	Kolor	Opak. zbior.	Opak. jedn.	Cena za szt.
00401	2700	srebro	20szt	1szt	
00399	2700	j.brąz	20szt	1szt	
00402	2700	złoty	20szt	1szt	



Elementy systemu podstawowe



SYSTEM
GEMINI 18

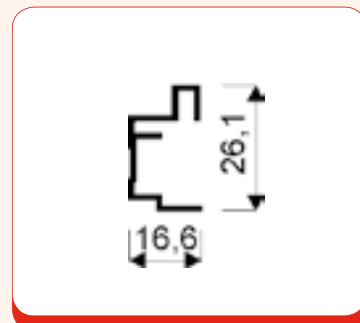
1



Rączka Faworyt



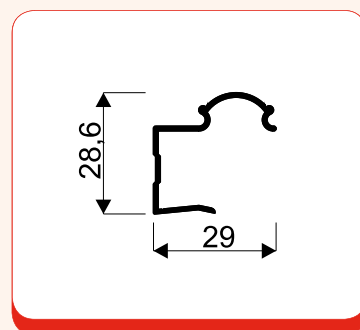
Kod	Długość (mm)	Kolor	Opak. zbior.	Opak. jedn.	Cena za szt.
00473	2700	srebro	40szt	1szt	
00471	2700	j.brąz	40szt	1szt	
00474	2700	złoty	40szt	1szt	



Rączka Fiesta 18



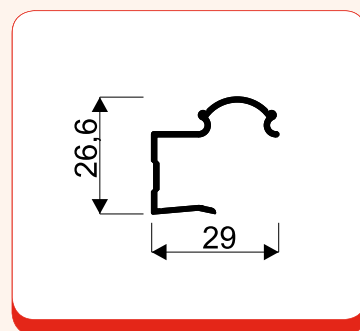
Kod	Długość (mm)	Kolor	Opak. zbior.	Opak. jedn.	Cena za szt.
01820	2700	srebro	20szt	1szt	
01819	2700	j.brąz	20szt	1szt	
01821	2700	złoty	20szt	1szt	



Rączka Fiesta 16



Kod	Długość (mm)	Kolor	Opak. zbior.	Opak. jedn.	Cena za szt.
01811	2700	srebro	20szt	1szt	
01810	2700	j.brąz	20szt	1szt	
01812	2700	złoty	20szt	1szt	



SYSTEM GEMINI 18



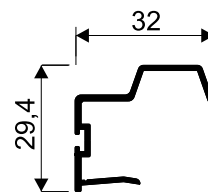
1 i

NOWOŚĆ



Rączka Uniwersal 18 GM

Kod	Długość (mm)	Kolor	Opak. zbior.	Opak. jedn.	Cena za szt.
02117	2700	srebro	20szt	1szt	
02119	2700	j.brąz	20szt	1szt	
02118	2700	złoty	20szt	1szt	



Rączka dostosowana do systemu drzwi skónych oraz ZAMKA PATENTOWEGO.

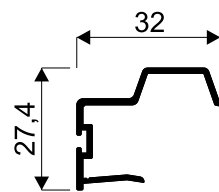
1 j

NOWOŚĆ



Rączka Uniwersal 16 GM

Kod	Długość (mm)	Kolor	Opak. zbior.	Opak. jedn.	Cena za szt.
02116	2700	srebro	20szt	1szt	
02120	2700	j.brąz	20szt	1szt	
02121	2700	złoty	20szt	1szt	



Rączka dostosowana do systemu drzwi skónych oraz ZAMKA PATENTOWEGO.



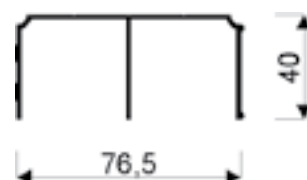
DECOR

2



Tor górny Gemini-decor

Kod	Długość (mm)	Kolor	Opak. zbior.	Opak. jedn.	Cena za szt.
01023	1700	srebro	12szt	1szt	
01008	1700	j.brąz	12szt	1szt	
01030	1700	złoty	12szt	1szt	
01025	2350	srebro	12szt	1szt	
01010	2350	j.brąz	12szt	1szt	
01032	2350	złoty	12szt	1szt	
01026	3000	srebro	12szt	1szt	
01011	3000	j.brąz	12szt	1szt	
01033	3000	złoty	12szt	1szt	
01469	4050	srebro	12szt	1szt	
01439	4050	j.brąz	12szt	1szt	
01462	4050	złoty	12szt	1szt	



Elementy systemu podstawowe



SYSTEM
GEMINI I 8

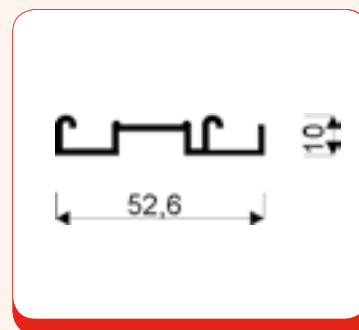
Program
VICTORIA
ABC

DECOR



Tor dolny Gemini decor

Kod	Długość (mm)	Kolor	Opak. zbior.	Opak. jedn.	Cena za szt.
00809	1700	srebro	12szt	1szt	
00798	1700	j.brąz	12szt	1szt	
00816	1700	złoty	12szt	1szt	
00811	2350	srebro	12szt	1szt	
00800	2350	j.brąz	12szt	1szt	
00818	2350	złoty	12szt	1szt	
00812	3000	srebro	12szt	1szt	
00801	3000	j.brąz	12szt	1szt	
00819	3000	złoty	12szt	1szt	
01474	4050	srebro	12szt	1szt	
01478	4050	j.brąz	12szt	1szt	
01476	4050	złoty	12szt	1szt	



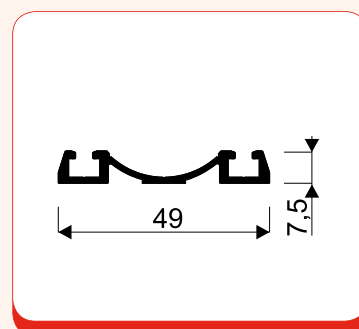
1

DECOR



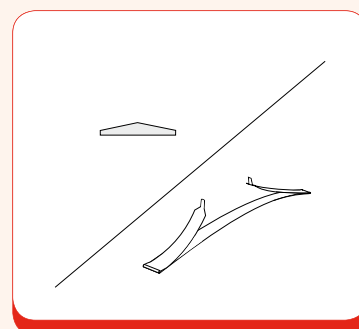
Tor dolny Elegant

Kod	Długość (mm)	Kolor	Opak. zbior.	Opak. jedn.	Cena za szt.
01277	1700	srebro	12szt	1szt	
01269	1700	j.brąz	12szt	1szt	
01281	1700	złoty	12szt	1szt	
01278	2350	srebro	12szt	1szt	
01270	2350	j.brąz	12szt	1szt	
01282	2350	złoty	12szt	1szt	
01279	3000	srebro	12szt	1szt	
01271	3000	j.brąz	12szt	1szt	
01283	3000	złoty	12szt	1szt	
01470	4050	srebro	12szt	1szt	
01438	4050	j.brąz	12szt	1szt	
01512	4050	złoty	12szt	1szt	



Pozycjoner górny i dolny (stoper)

KOD	NAZWA	opak. zbior.	opak. jedn.	CENA za szt.
20104	pozycjoner wózka górnego Duo	100szt	100szt	
20080	pozycjoner wózka dolnego HI-TEC	1000szt	1szt	



SYSTEM GEMINI I 8



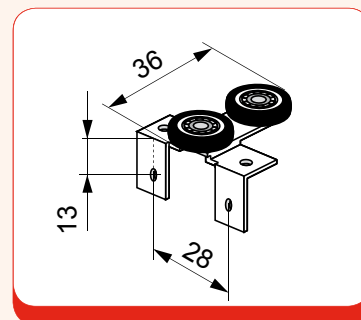
5



Wózek prowadzący Focus-duo

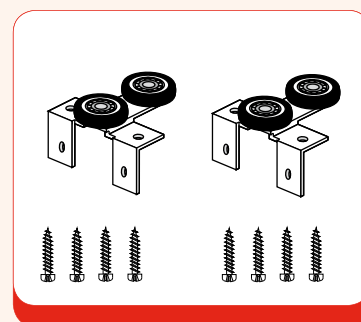
Program
VICTORIA
ABC

Kod	Długość (mm)	Kolor	Opak. zbior.	Opak. jedn.	Cena za szt.
10039	-	-	100szt	1szt	



Zestaw: wózek prowadzący Focus-duo
Zestaw zawiera 2 wózki

Kod	Długość (mm)	Kolor	Opak. zbior.	Opak. jedn.	Cena za szt.
10047	-	-	50szt	1szt	



5 a

NOWOŚĆ



Samodomykacz Sevromatic

Zestaw zawiera 2 samodomykacze

Kod	Długość (mm)	Kolor	Opak. zbior.	Opak. jedn.	Cena za szt.
20139	-	surowy	24szt	1szt	

Instrukcja montażu na str. 396



Samodomykacz Sevromatic

Elementy systemu podstawowe



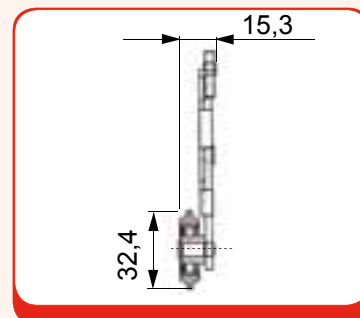
SYSTEM
GEMINI 18

1



Wózek dolny WD 18V HI-TEC

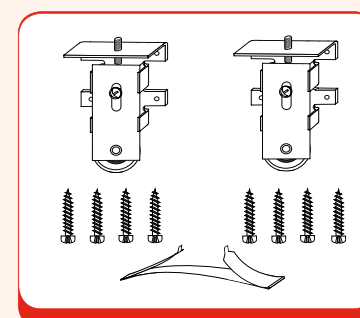
Kod	Długość (mm)	Kolor	Opak. zbior.	Opak. jedn.	Cena za szt.
10060	-	-	100szt	1szt	



Zestaw: wózek dolny WD 18V HI-TEC ze stoperem.

Zestaw zawiera 2 wózki i 1 stoper

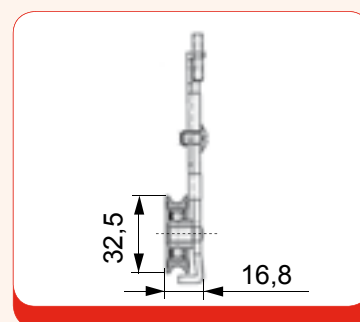
Kod	Długość (mm)	Kolor	Opak. zbior.	Opak. jedn.	Cena za szt.
10058	-	-	50szt	1szt	



Wózek dolny WD 18 C HI-TEC

Program
VICTORIA
ABC

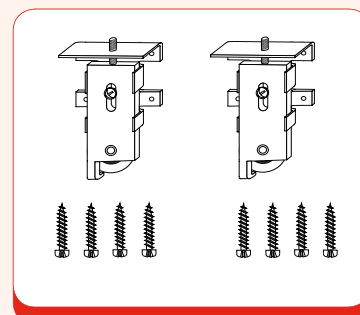
Kod	Długość (mm)	Kolor	Opak. zbior.	Opak. jedn.	Cena za szt.
10057	-	-	100szt	1szt	



Zestaw: wózek dolny WD 18 C HI-TEC

Zestaw zawiera 2 wózki

Kod	Długość (mm)	Kolor	Opak. zbior.	Opak. jedn.	Cena za szt.
10059	-	-	50szt	1szt	



SYSTEM GEMINI 18



Program
VICTORIA
ABC

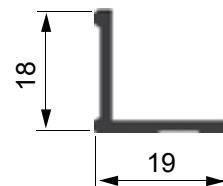
DECOR

7



Kątownik K2-decor

Kod	Długość (mm)	Kolor	Opak. zbior.	Opak. jedn.	Cena za szt.
00078	1700	srebro	60szt	1szt	
00069	1700	j.brąz	60szt	1szt	
00081	1700	złoty	60szt	1szt	
00079	2350	srebro	60szt	1szt	
00070	2350	j.brąz	60szt	1szt	
00082	2350	złoty	60szt	1szt	
00080	3000	srebro	60szt	1szt	
00071	3000	j.brąz	60szt	1szt	
00083	3000	złoty	60szt	1szt	

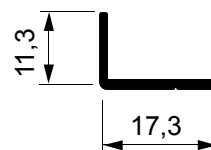


7 a



Kątownik Mini I 1x17

Kod	Długość (mm)	Kolor	Opak. zbior.	Opak. jedn.	Cena za szt.
00102	1700	srebro	120szt	1szt	
00093	1700	j.brąz	120szt	1szt	
00108	1700	złoty	120szt	1szt	
00103	2350	srebro	120szt	1szt	
00094	2350	j.brąz	120szt	1szt	
00109	2350	złoty	120szt	1szt	
00104	3000	srebro	120szt	1szt	
00095	3000	j.brąz	120szt	1szt	
00110	3000	złoty	120szt	1szt	



NOWOŚĆ



Soft Close

Kod	Długość (mm)	Kolor	Opak. zbior.	Opak. jedn.	Cena za szt.
20130 (I klasa twardości 30-50 kg)	-	surowy	24szt	1szt	
20131 (II klasa twardości 15-30kg)	-	surowy	24szt	1szt	

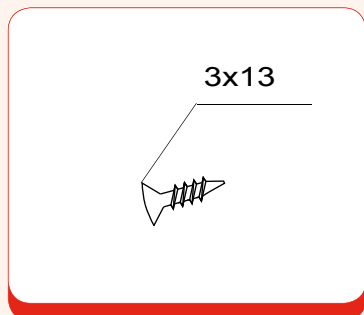
Instrukcja montażu na str. 400



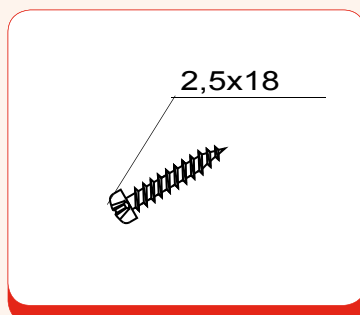
Soft Close



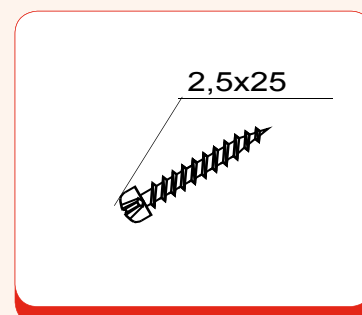
Kod	Element dodatkowy	Długość (mm)	Wymiar [mm]	opak. zbior.	Opak. jedn.	Cena za szt.
20107	wkręt z łbem stożkowym do przykręcenia toru Gemini	13mm	3x13	10000szt	100szt	
20092	wkręt Smart XL do montażu na kołek rozporowy	25mm	2,5x25	10000szt	100szt	
20041	wkręt Smart	18mm	2,5x18	10000szt	100szt	



20107



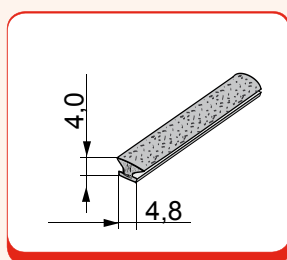
20041



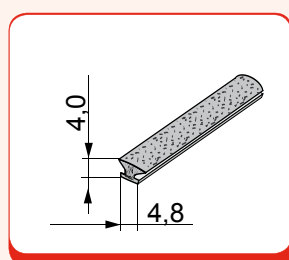
20092

1

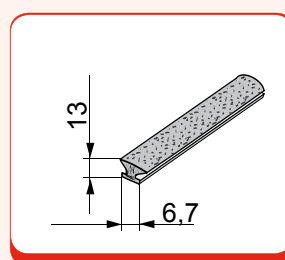
Kod	Element dodatkowy	Długość	Montaż	Wymiar [mm]	Opak. zbior.	Opak. jedn.	Cena za mb.
20020	szczotka odbojowa	-	bez kleju	4,8x4,0	550mb lub 2200mb	-	
20023	szczotka odbojowa	-	z klejem	4,8x4,0	550mb lub 2200mb	-	
20027	szczotka przeciwkurzowa	-	z klejem	6,7x13	150mb lub 300mb	-	
20143	szczotka przeciwkurzowa	-	z klejem	6,7x9	200mb lub 600mb	-	



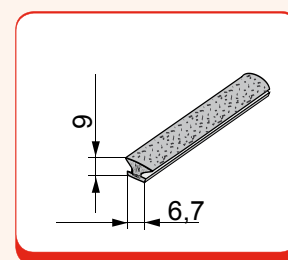
20020



20023



20027



20143

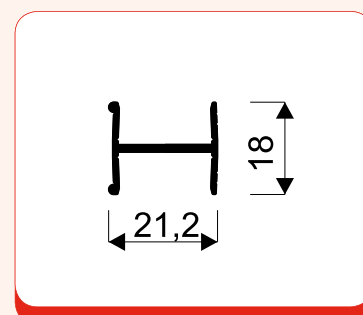


Łącznik H 18 decor



DECOR

Kod	Długość (mm)	Kolor	Opak. zbior.	Opak. jedn.	Cena za szt.
00215	3000	srebro	60szt	1szt	
00212	3000	j.brąz	60szt	1szt	
00216	3000	złoty	60szt	1szt	





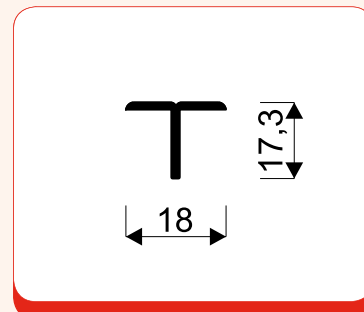
1



Teownik 18



Kod	Długość (mm)	Kolor	Opak. zbior.	Opak. jedn.	Cena za szt.
00706	3000	srebro	60szt	1szt	
00703	3000	j.brąz	60szt	1szt	
00707	3000	złoty	60szt	1szt	

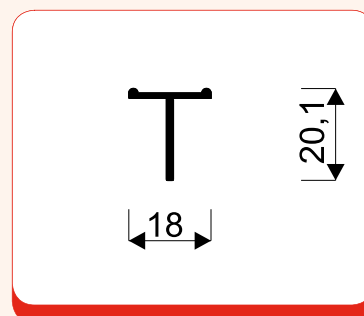


Teownik 18 - decor



DECOR

Kod	Długość (mm)	Kolor	Opak. zbior.	Opak. jedn.	Cena za szt.
01373	3000	srebro	60szt	1szt	
01370	3000	j.brąz	60szt	1szt	
01374	3000	złoty	60szt	1szt	

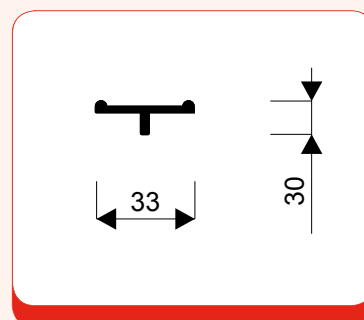


Teownik 04 - decor



DECOR

Kod	Długość (mm)	Kolor	Opak. zbior.	Opak. jedn.	Cena za szt.
00691	3000	srebro	60szt	1szt	
00688	3000	j.brąz	60szt	1szt	
00692	3000	złoty	60szt	1szt	







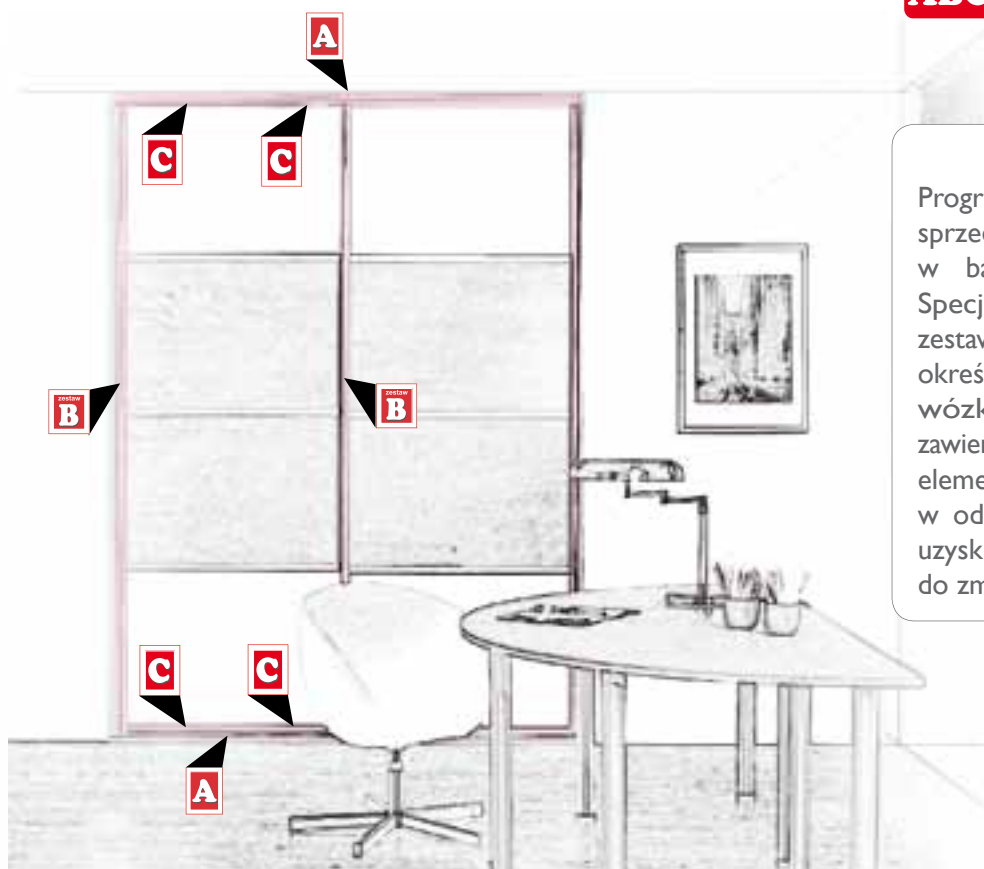
SYSTEM
GEMINI 18

Sposoby sprzedaży



PROGRAM SPRZEDAŻOWY
VICTORIA

1



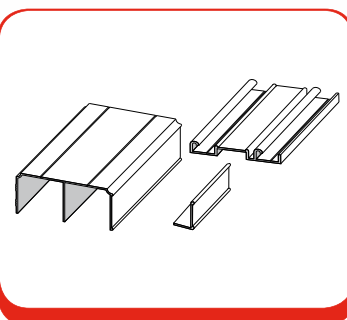
A+B+C

Program Victoria to sposób sprzedaży naszych produktów w bardzo wygodny sposób. Specjalnie skompletowane zestawy - moduły zawierające określoną część systemu: tory, wózki lub rączki. Moduły zawierają wszystkie podstawowe elementy systemu. Dobierając w odpowiedni sposób moduły uzyskujemy kompletne zestawy do zmontowania systemu.

A Moduł A



Kod	Produkt	Długość (mm)	Elementy zestawu	kolor	Opak. zbior.	Opak. jedn.	Cena za szt.
01211	Moduł A	1700	Tor dolny Gemini decor i tor górny Gemini decor oraz kątownik K2-decor	srebrny	6szt	1szt	
01208				j.brąz			
01214				złoty			
01212		srebrny		6szt	1szt		
01209		j.brąz					
01215		złoty					
01213		srebrny		3000	6szt	1szt	
01210		j.brąz					
01216		złoty					



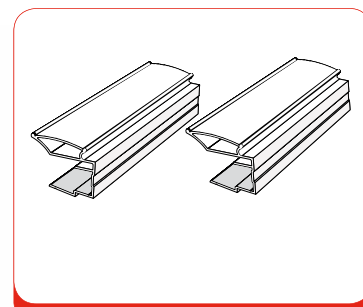
Moduł A
Tor górny GEMINI, tor dolny GEMINI, kątownik K2



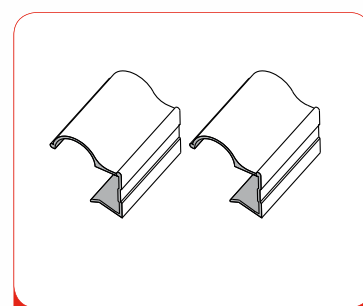
B₁ B₂ B₃ Moduł B



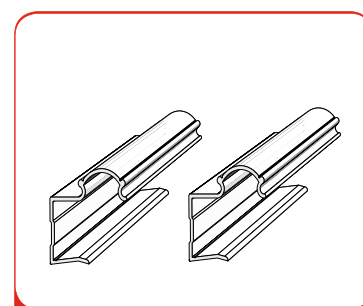
Kod	Produkt	Długość (mm)	Elementy zestawu	kolor	Opak. zbior.	Opak. jedn.	Cena za szt.
01218	Moduł B1	2700	Rączka Victoria decor (2 szt)	srebrny	10szt	1szt	
01217		2700		j.brąz			
01219		2700		złoty			
01224	Moduł B2 ≠ 18	2700	Rączka Factor decor ≠ 18 (2 szt)	srebrny	10szt	1szt	
01223		2700		j.brąz			
01225		2700		złoty			
01221	Moduł B2 ≠ 16	2700	Rączka Factor decor ≠ 16 (2 szt)	srebrny	10szt	1szt	
01220		2700		j.brąz			
01222		2700		złoty			
02072	Moduł B3 ≠ 18	2700	Rączka Fiesta decor ≠ 18 (2 szt)	srebrny	10szt	1szt	
02071		2700		j.brąz			
02073		2700		złoty			
02069	Moduł B3 ≠ 16	2700	Rączka Fiesta decor ≠ 16 (2 szt)	srebrny	10szt	1szt	
02068		2700		j.brąz			
02070		2700		złoty			



Moduł B1 (rączki Victoria)



Moduł B2 (rączki Factor)



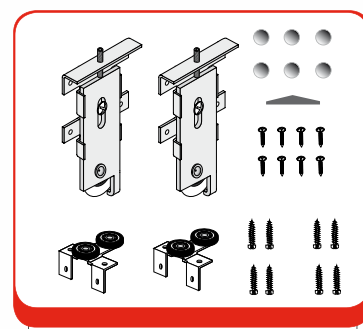
Moduł B3 (rączki Fiesta)

C Moduł C

NOWOŚĆ



Kod	Produkt	Elementy zestawu	kolor	Opak. zbior.	Opak. jedn.	Cena za szt.
10085	Moduł C	wózek dolny WD-18C HI-TEC (2szt)	-	40szt	1szt	
		wózek Focus duo (2szt)	-			
		odbojniki (1kpl)	-			
		wkręty (1kpl)	-			
		instrukcja montażu	-			
		pozycjoner wózka górnego DUO	-			

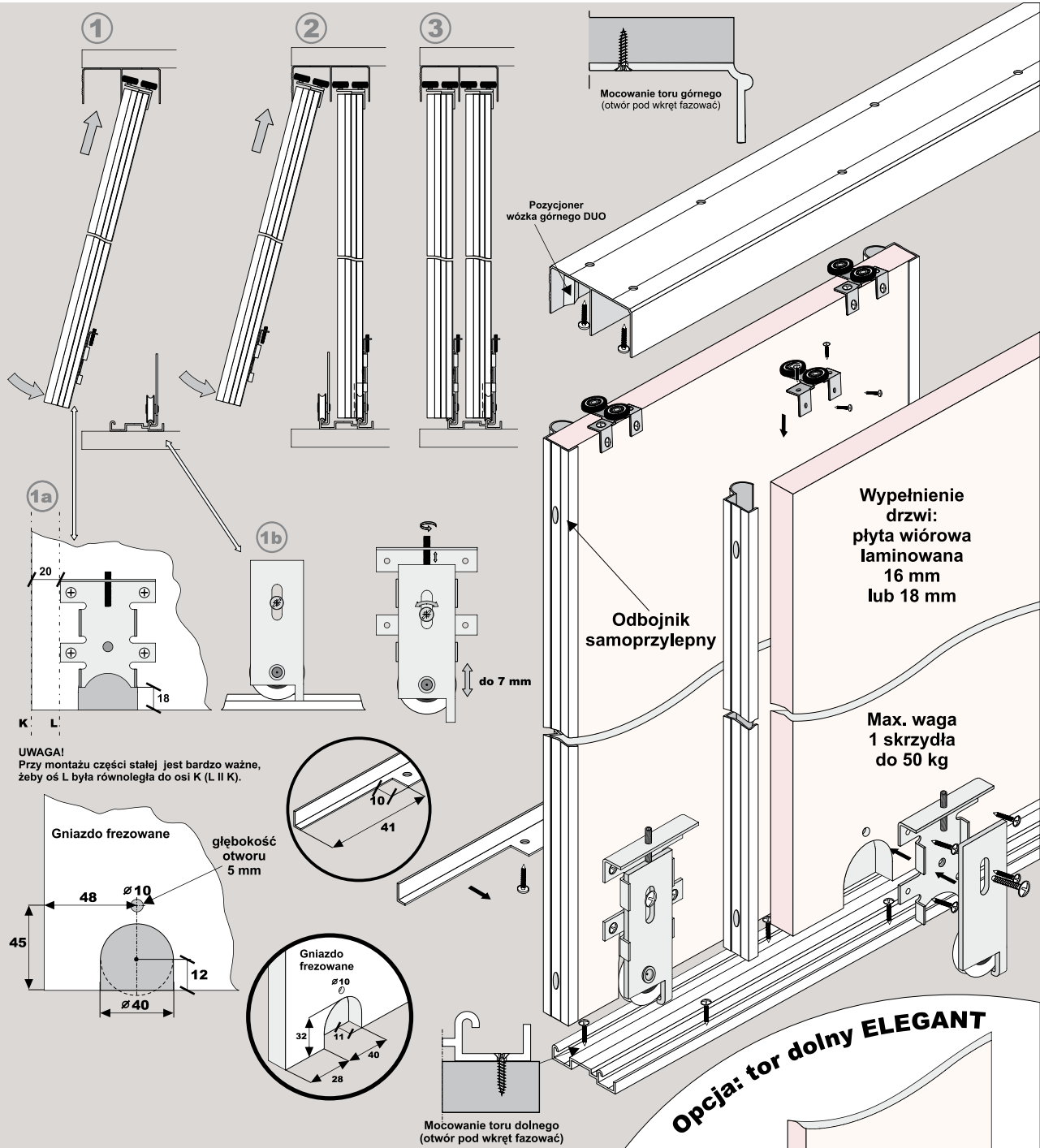


Moduł C
Zestaw wózków i wkrętów na jedno skrzydło.

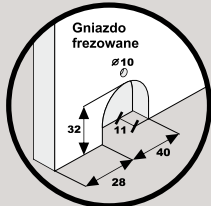
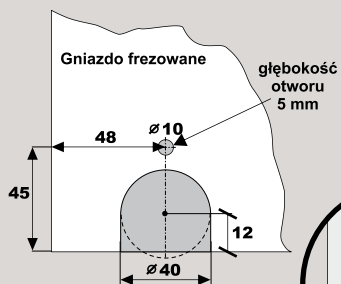
Schemat montażu zestawu FACTOR w systemie GEMINI 18



Zestaw FACTOR



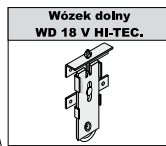
UWAGA!
Przy montażu części stalowej jest bardzo ważne, żeby oś L była równoległa do osi K (L II K).



Mocowanie toru dolnego (otwór pod wkręt fazowacz)

Opcja: tor dolny ELEGANT

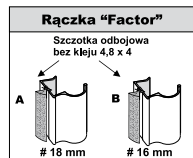
W zestawie Factor możemy również zastosować tor dolny **Elegant** wraz z wózkiem dolnym WD 18 V HI-TEC. Wylczenia nie ulegają zmianie.



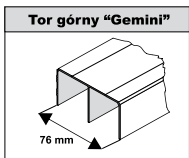
Stoper

Mocowanie toru dolnego (wkręt specjalny)

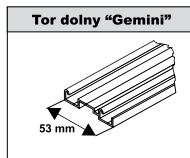
ELEMENTY SKŁADOWE



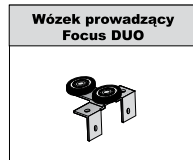
Długość
2,7 m.



Długość
1,7 m, 2,35 m, 3 m, 4,05 m.



Długość
1,7 m, 2,35 m, 3 m, 4,05 m.

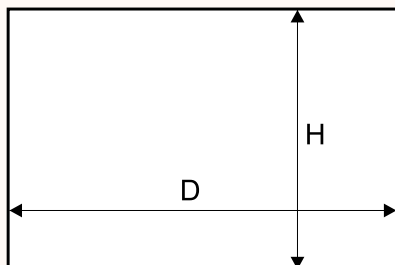


Długość
1,7 m, 2,35 m, 3 m.





Światło otworu

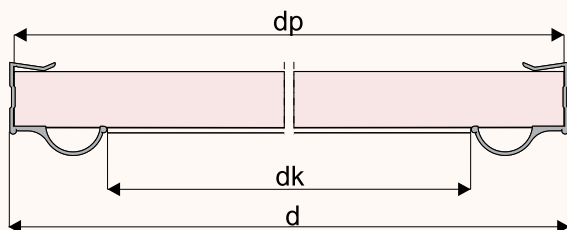


Długość rączki = wysokość skrzydła drzwi

wypełnienie skrzydła - płyta #16 mm lub 18 mm.

wysokość skrzydła drzwi - h	$h = H - 38 \text{ mm}$
wysokość płyty - hp	$hp = h - 2 \text{ mm}$
szerokość skrzydła drzwi - d	$d = (D - 3 \text{ mm} + Z) : N$
szerokość płyty - dp	$dp = d - 4 \text{ mm}$
długość kątownika mini - dk	wyznaczamy po złożeniu skrzydła

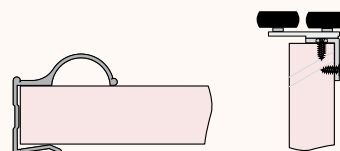
ilość skrzydeł - N	2	3	4
szerokość zakładki - Z	30 mm	60 mm	90 mm



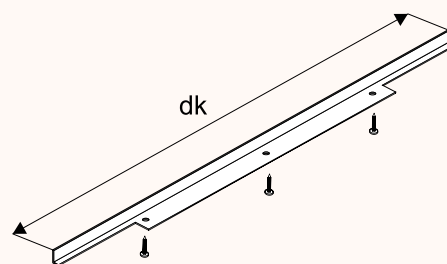
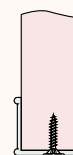
UWAGA !
Rączka powinna być o 2 mm dłuższa od wymiaru wysokości płyty.

- Przy nabijaniu rączek nie należy dodatkowo stosować kleju montażowego.

Sposób montażu rączki i wózka prowadzącego z płytą # 16 mm lub # 18 mm



Sposób montażu kątownika K2 decor



OSTRZEŻENIE
SEVROLL nie ponosi odpowiedzialności za odkształcenia profili spowodowane użyciem płyt złej jakości (złe składowanie, nieodpowiednia wilgotność).

1

Zestaw FACTOR

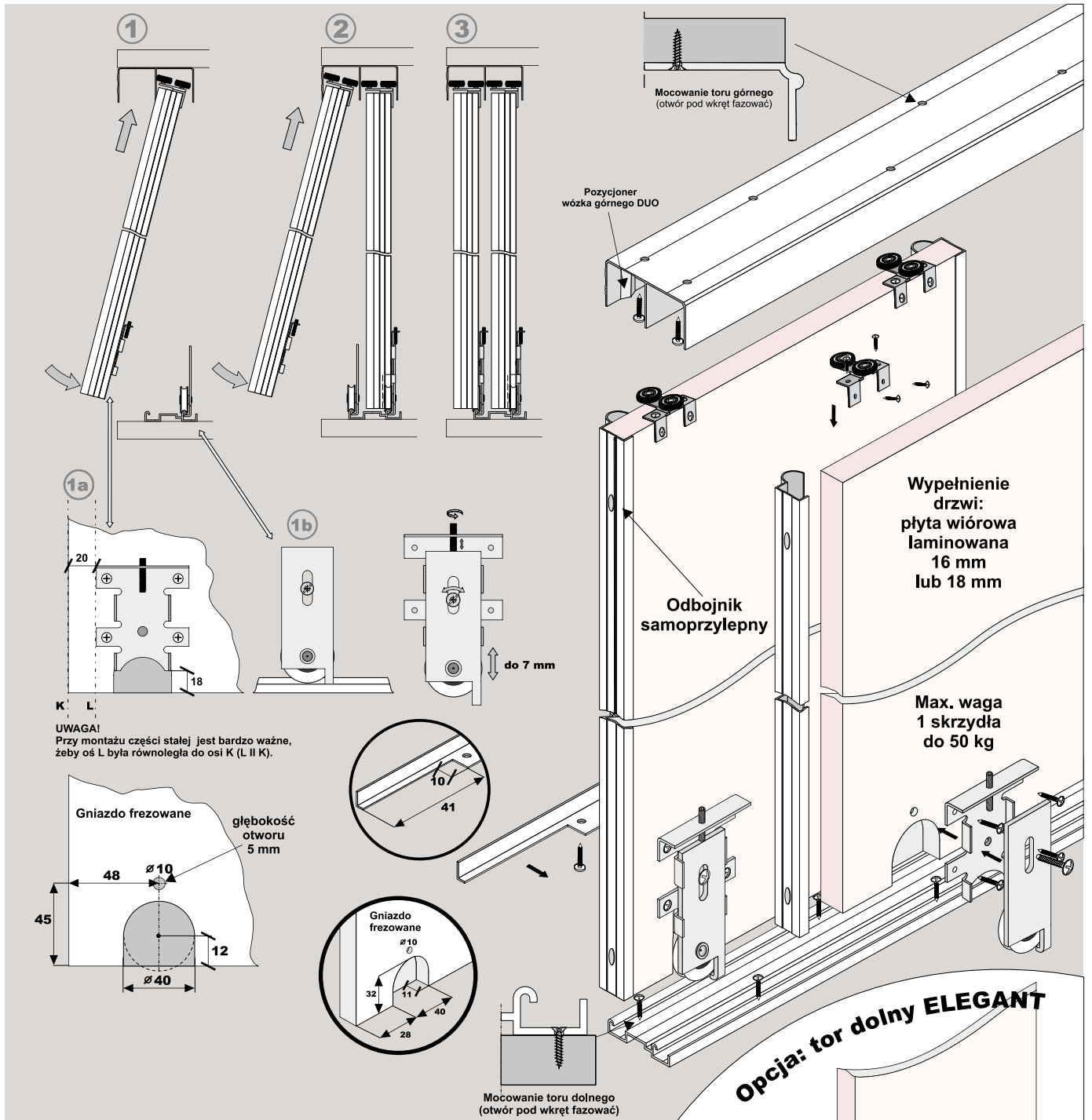
SYSTEM GEMINI I8



Zestaw FOCUS

Schemat montażu zestawu FOCUS w systemie GEMINI 18

1



ELEMENTY SKŁADOWE

<p>Rączka "Focus"</p> <p>A # 18 mm B # 16 mm</p> <p>Szczotka odbojowa bez kleju 4,8 x 4</p>	<p>Tor górny "Gemini"</p> <p>76 mm</p>	<p>Tor dolny "Gemini"</p> <p>53 mm</p>
<p>Wózek prowadzący Focus DUO</p>	<p>Kątownik "Mini"</p> <p>11 mm x 17 mm</p>	<p>Wózek dolny WD 18 C HI-TEC.</p>

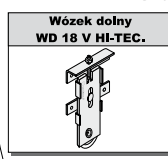
Długość A, B
2,7 m.

Długość
1,7 m, 2,35 m, 3 m, 4,05 m.

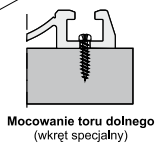
Długość
1,7 m, 2,35 m, 3 m, 4,05 m.

Długość
1,7 m, 2,35 m, 3 m.

W zestawie Focus możemy również zastosować tor dolny **Elegant** wraz z wózkiem dolnym WD 18 V HI-TEC. Wylczenia nie ulegają zmianie.

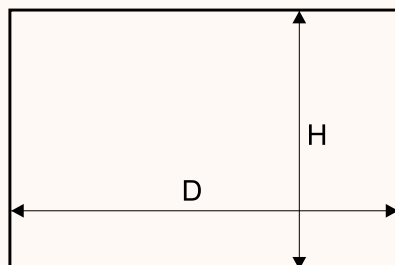


Stoper





Światło otworu

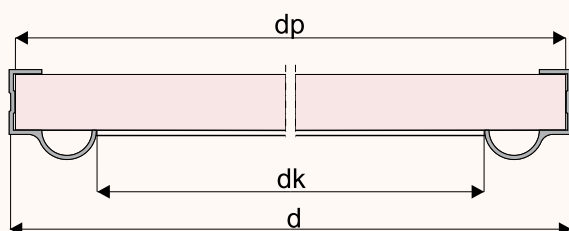


Długość rączki = wysokość skrzydła drzwi

wypełnienie skrzydła - płyta #16 mm lub #18 mm.

wysokość skrzydła drzwi - h	$h = H - 38 \text{ mm}$	
wysokość płyty - hp	$hp = h - 2 \text{ mm}$	
szerokość skrzydła drzwi - d	$d = (D - 3 \text{ mm} + Z) : N$	
szerokość płyty - dp	$dp = d - 4 \text{ mm}$	
długość kątownika mini - dk	wyznaczamy po złożeniu skrzydła	

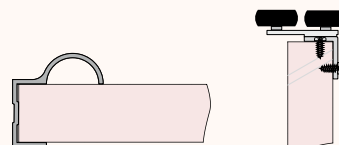
ilość skrzydeł - N	2	3	4
szerokość zakładki - Z	30 mm	60 mm	90 mm



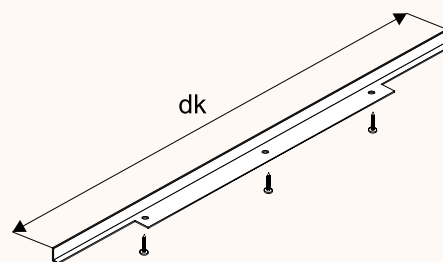
UWAGA !
Rączka powinna być o 2 mm dłuższa od wymiaru wysokości płyty.

- Przy nabijaniu rączek nie należy dodatkowo stosować kleju montażowego.

Sposób montażu rączki i wózka prowadzącego z płytą # 16 mm lub # 18 mm



Sposób montażu kątownika 11 mm x 17 mm



UWAGA !
Kątownik musi być przykręcony do płyty minimum trzema wkrętami $\varnothing 3 \times 25$.

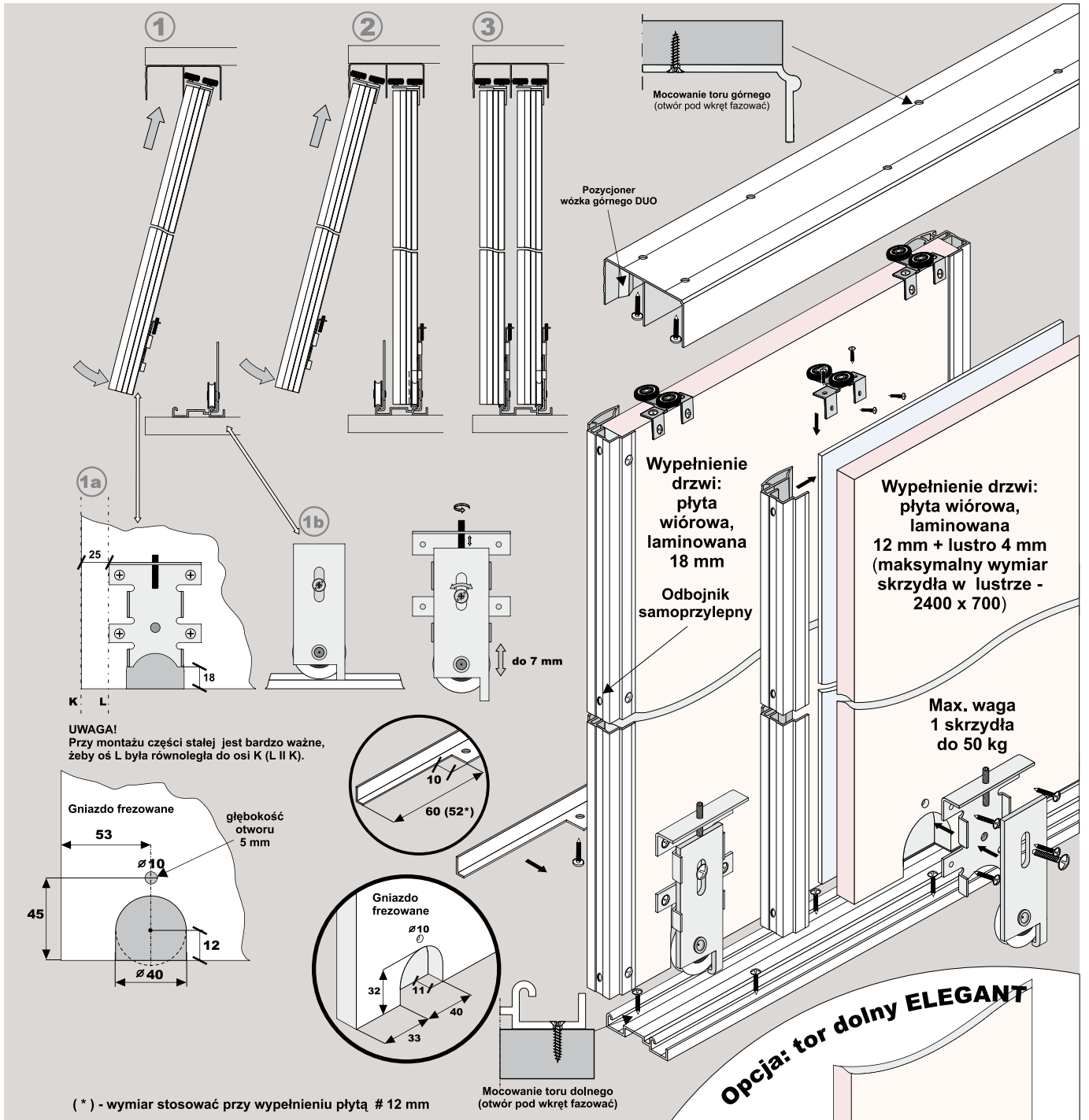
OSTRZEŻENIE
SEVROLL nie ponosi odpowiedzialności za odkształcenia profili spowodowane użyciem płyt złej jakości (złe składowanie, nieodpowiednia wilgotność).



Zestaw VICTORIA

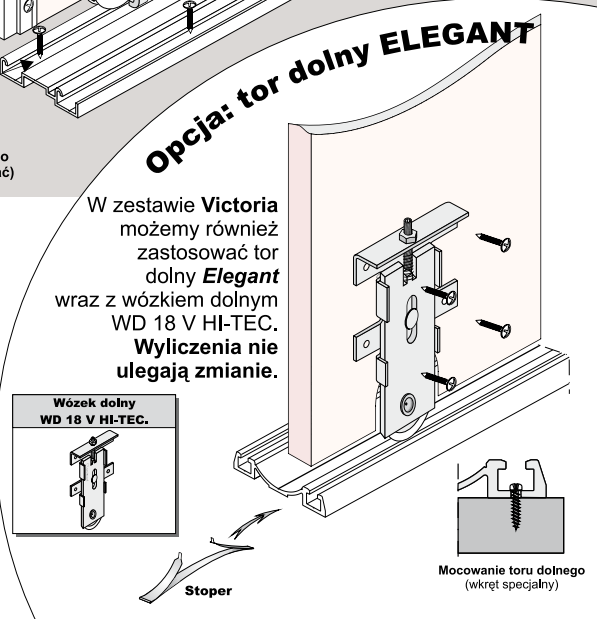
Schemat montażu zestawu VICTORIA w systemie GEMINI 18

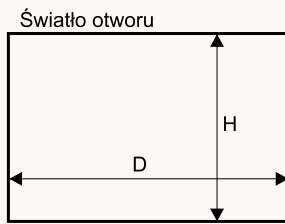
1



ELEMENTY SKŁADOWE

<p>Rączka "Victoria"</p> <p>Szczotka odbojowa bez kleju 4,8 x 4</p> <p># 16 mm / # 18 mm</p> <p>Długość 2,7 m.</p>	<p>Tor górny "Gemini"</p> <p>76 mm</p> <p>Długość 1,7 m, 2,35 m, 3 m, 4,05 m.</p>	<p>Tor dolny "Gemini"</p> <p>53 mm</p> <p>Długość 1,7 m, 2,35 m, 3 m, 4,05 m.</p>
<p>Wózek prowadzący Focus DUO</p>	<p>Kątownik K2 decor</p> <p>Długość 1,7 m, 2,35 m, 3 m.</p>	<p>Wózek dolny WD 18 C HI-TEC.</p>



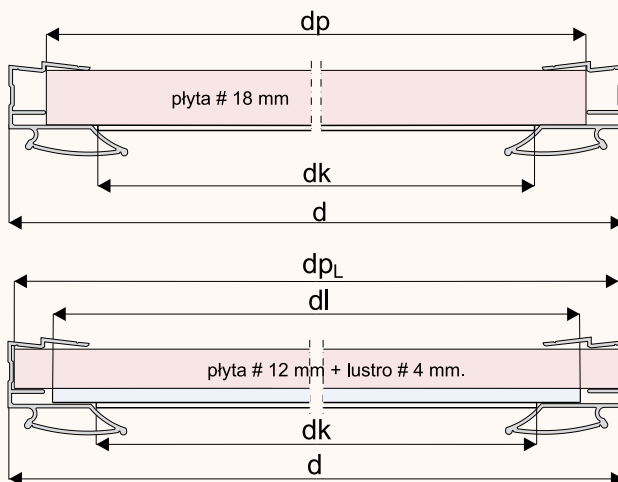


Długość rączki = wysokość skrzydła drzwi

wypełnienie skrzydła - płyta # 18 mm, lub
płyta # 12 mm z lustrem 4 mm

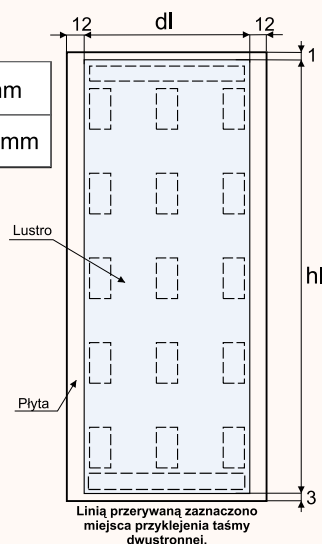
wysokość skrzydła drzwi - h	$h = H - 38 \text{ mm}$
wysokość płyty - hp	$hp = h - 2 \text{ mm}$
szerokość skrzydła drzwi - d	$d = (D - 3 \text{ mm} + Z) : N$
szerokość płyty #18 - dp	$dp = d - 22 \text{ mm}$
szerokość płyty #12 - dp _L	$dp_L = d - 4 \text{ mm}$
długość kątownika mini - dk	wyznaczamy po złożeniu skrzydła

ilość skrzydeł - N	2	3	4
szerokość zakładki - Z	36 mm	72 mm	108 mm



wymiary lustra

wysokość lustra - hl = hp - 4 mm
szerokość lustra - dl = dp _L - 24 mm

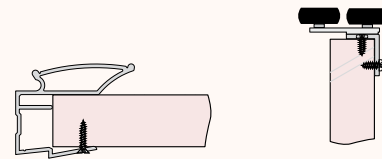


UWAGA :
przed naklejeniem taśmy dwustronnej, powierzchnie styku płyty z lustrem należy odłuścić.

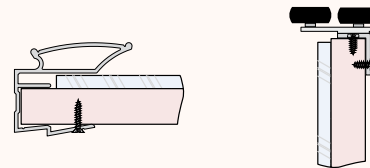
UWAGA !
Rączka powinna być o 2 mm dłuższa od wymiaru wysokości płyty.

- Przy nabijaniu rączek nie należy dodatkowo stosować kleju montażowego.
- Nabitą rączkę należy przykręcić do płyty wkrętami mocującymi od wewnętrznej strony drzwi.

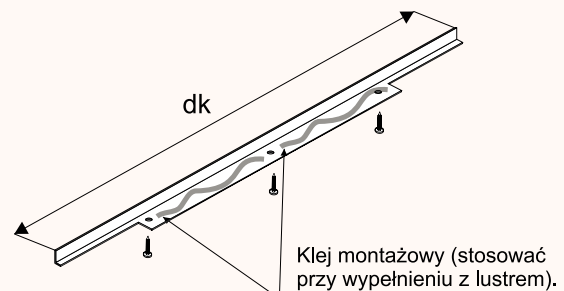
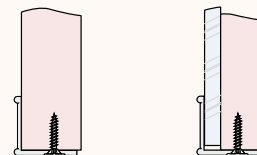
Sposób montażu rączki i wózka prowadzącego z płytą # 18 mm



Sposób montażu rączki i wózka prowadzącego z płytą # 12 mm i lustrem 4 mm



Sposób montażu kątownika K2 decor



UWAGA !

Kątownik musi być przykręcony do płyty minimum trzema wkrętami $\varnothing 3 \times 25$.

OSTRZEŻENIE
SEVROLL nie ponosi odpowiedzialności za odkształcenia profili spowodowane użyciem płyt złej jakości (złe składowanie, nieodpowiednia wilgotność).

1

Zestaw VICTORIA

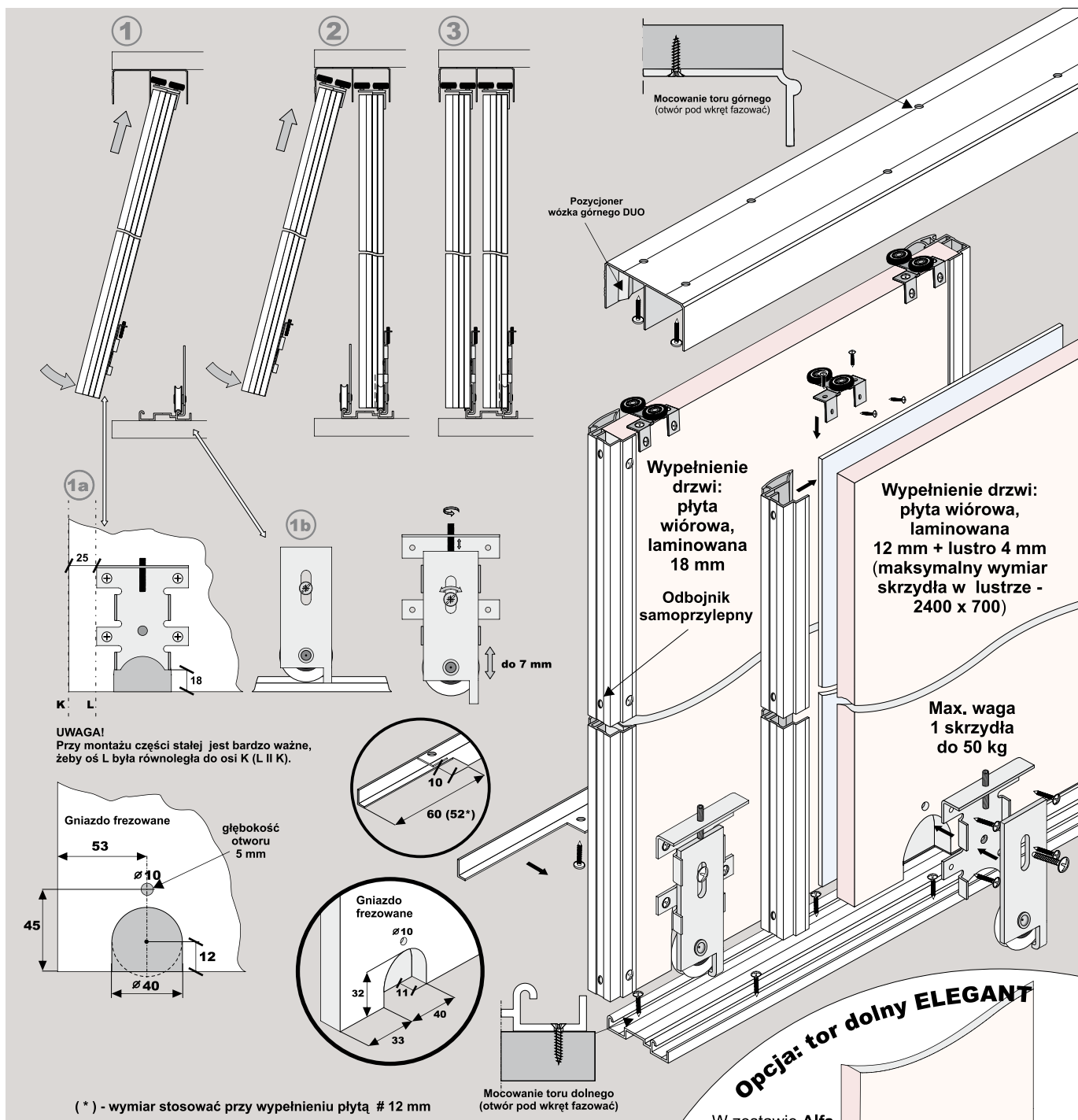
SYSTEM GEMINI 18

Schemat montażu zestawu ALFA w systemie GEMINI 18



Zestaw
ALFA

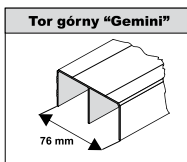
1



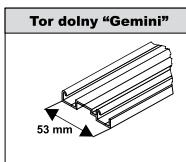
ELEMENTY SKŁADOWE



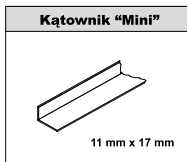
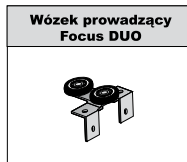
Długość 2,7 m.



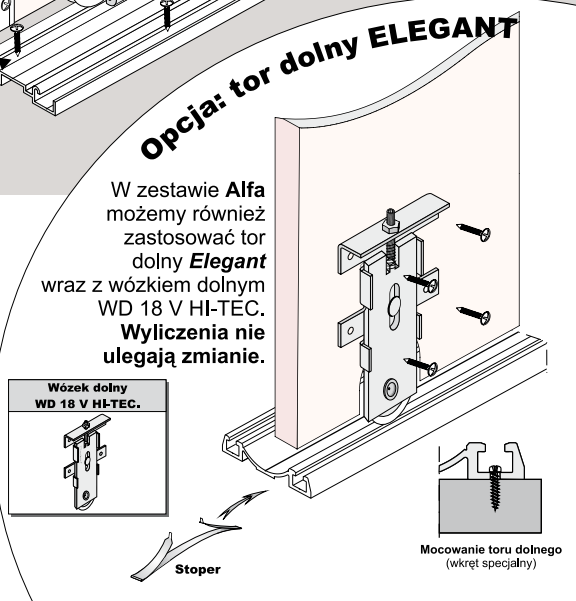
Długość 1,7 m, 2,35 m, 3 m, 4,05 m.



Długość 1,7 m, 2,35 m, 3 m, 4,05 m.

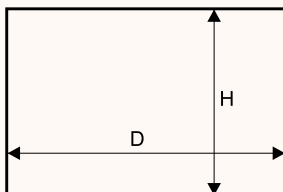


Długość 1,7 m, 2,35 m, 3 m.





Światło otworu

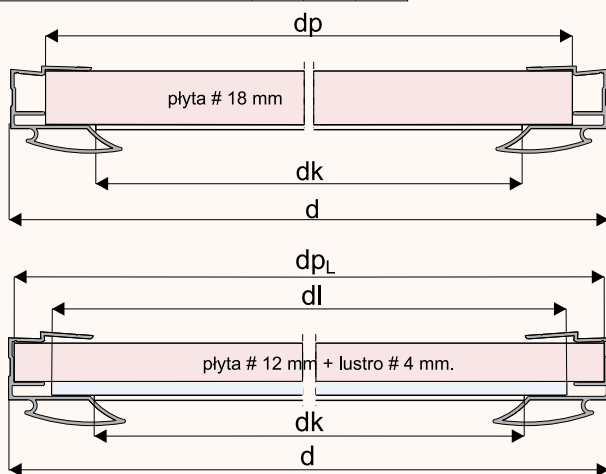


Długość rączki = wysokość skrzydła drzwi

wypełnienie skrzydła - płyta # 18 mm, lub
płyta # 12 mm z lustrem 4 mm

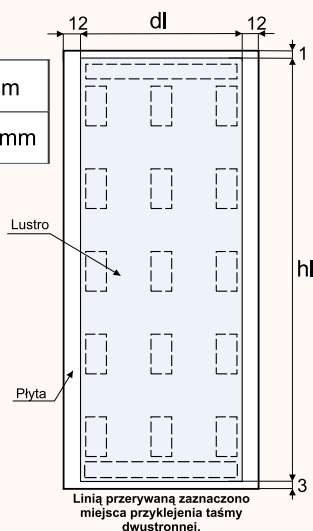
wysokość skrzydła drzwi - h	$h = H - 38 \text{ mm}$
wysokość płyty - hp	$hp = h - 2 \text{ mm}$
szerokość skrzydła drzwi - d	$d = (D - 3 \text{ mm} + Z) : N$
szerokość płyty #18 - dp	$dp = d - 22 \text{ mm}$
szerokość płyty #12 - dp _L	$dp_L = d - 4 \text{ mm}$
długość kątownika mini - dk	wyznaczamy po złożeniu skrzydła

ilość skrzydeł - N	2	3	4
szerokość zakładki - Z	36 mm	72 mm	108 mm



wymiary lustra

wysokość lustra - hl = hp - 4 mm
szerokość lustra - dl = dp _L - 24 mm



UWAGA :
przed naklejeniem taśmy dwustronnej, powierzchnie styku płyty z lustrem należy odłuszczyć.

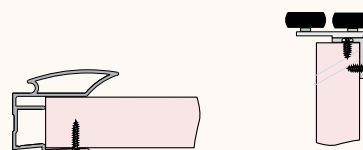
Linią przerywaną zaznaczono miejsca przyklejenia taśmy dwustronnej.

UWAGA !

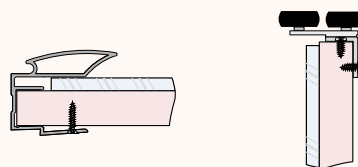
Rączka powinna być o 2 mm dłuższa od wymiaru wysokości płyty.

- Przy nabijaniu rączek nie należy dodatkowo stosować kleju montażowego.
- Nabitą rączkę należy przykręcić do płyty wkrętami mocującymi od wewnętrznej strony drzwi.

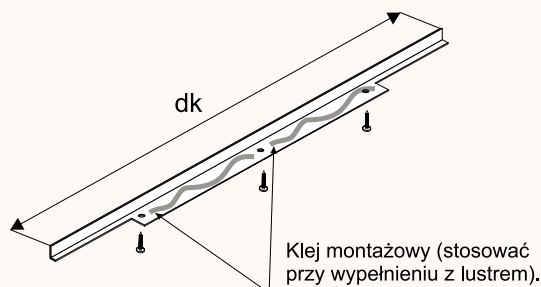
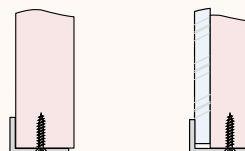
Sposób montażu rączki i wózka prowadzącego z płytą # 18 mm



Sposób montażu rączki i wózka prowadzącego z płytą # 12 mm i lustrem 4 mm



Sposób montażu kątownika 11 mm x 17 mm



UWAGA !

Kątownik musi być przykręcony do płyty minimum trzema wkrętami $\varnothing 3 \times 25$.

OSTRZEŻENIE

SEVROLL nie ponosi odpowiedzialności za odkształcenia profili spowodowane użyciem płyt złej jakości (złe składowanie, nieodpowiednia wilgotność).

1

Zestaw ALFA

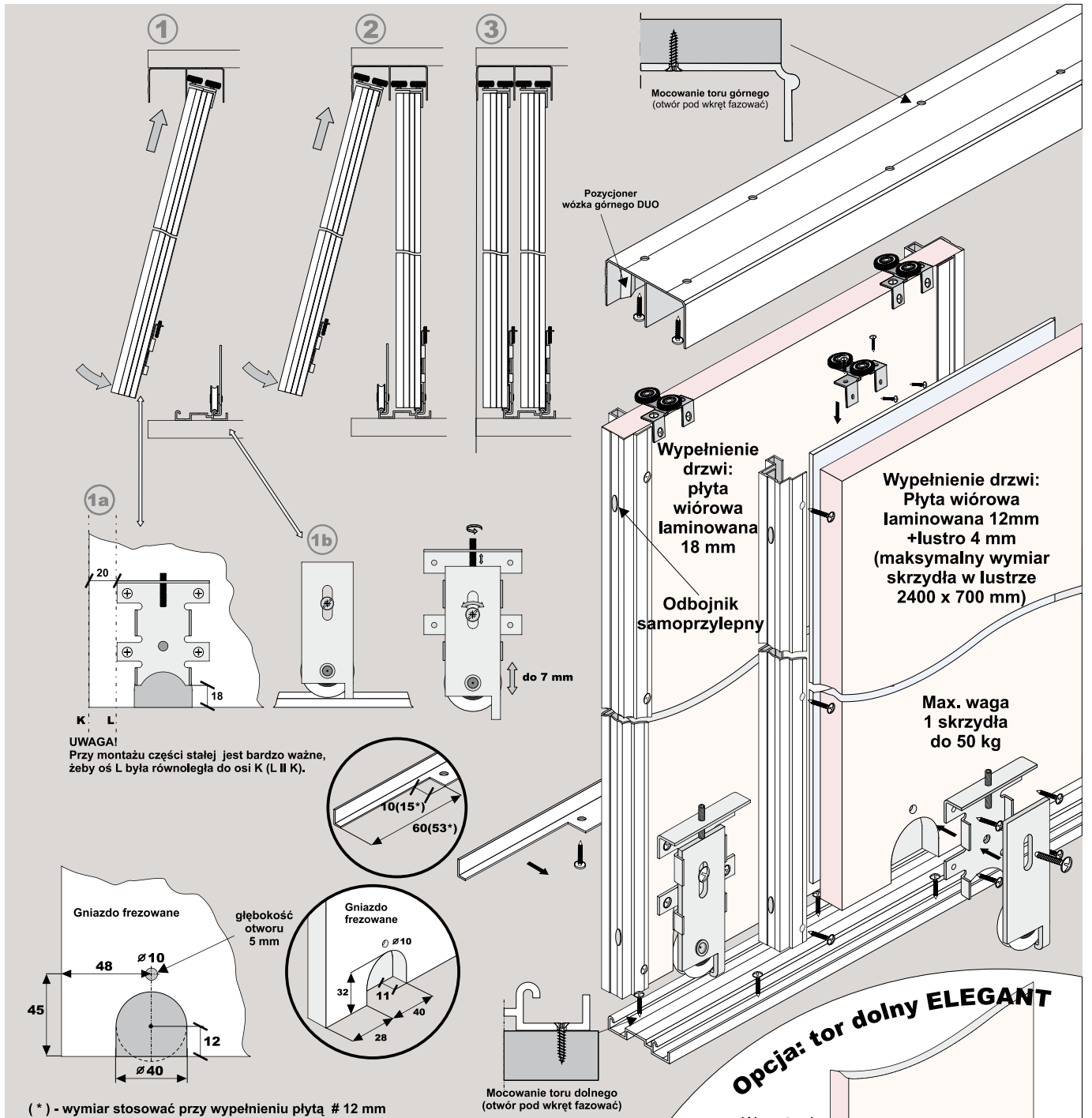
SYSTEM GEMINI 18



Zestaw FAWORYT

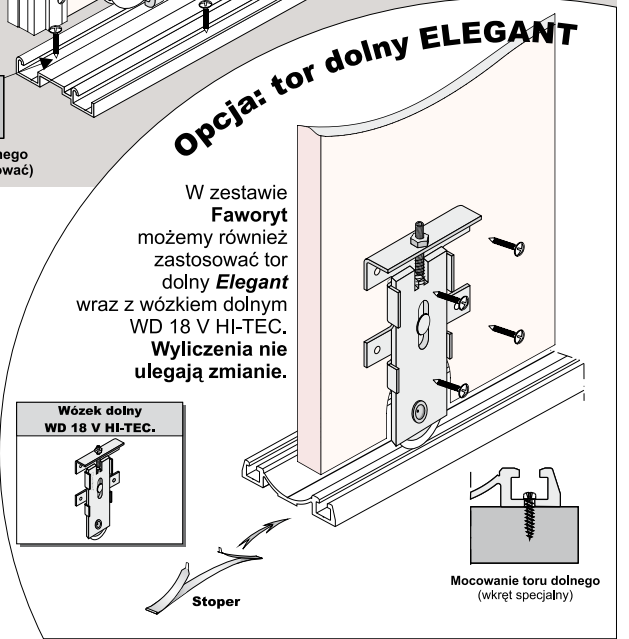
Schemat montażu zestawu FAWORYT w systemie GEMINI 18

1



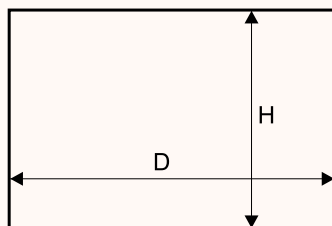
ELEMENTY SKŁADOWE

<p>Rączka "Faworyt"</p> <p>Szczotka odbojowa bez kleju 4,8 x 4</p> <p># 16 mm / # 18 mm</p> <p>Długość 2,7 m.</p>	<p>Tor górny "Gemini"</p> <p>76 mm</p> <p>Długość 1,7 m, 2,35 m, 3 m, 4,05 m.</p>	<p>Tor dolny "Gemini"</p> <p>53 mm</p> <p>Długość 1,7 m, 2,35 m, 3 m, 4,05 m.</p>
<p>Kątownik "Mini"</p> <p>11 mm x 17 mm</p> <p>Długość 1,7 m, 2,35 m, 3 m.</p>	<p>Wózek prowadzący Focus DUO</p>	<p>Wózek dolny WD 18 C HI-TEC.</p>





Światło otworu

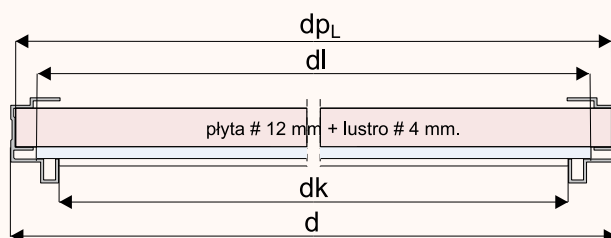
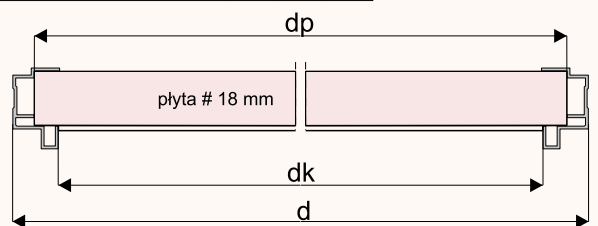


Długość rączki = wysokość skrzydła drzwi

wypełnienie skrzydła - płyta # 18 mm, lub
płyta # 12 mm z lustrem 4 mm

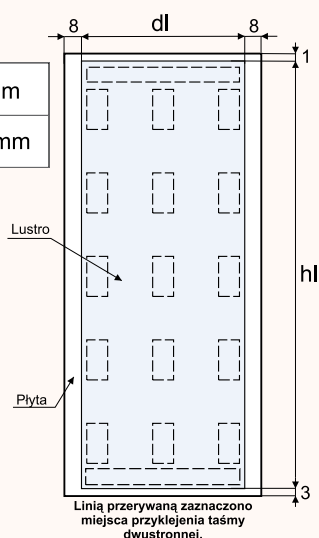
wysokość skrzydła drzwi - h	$h = H - 38 \text{ mm}$
wysokość płyty - hp	$hp = h - 2 \text{ mm}$
szerokość skrzydła drzwi - d	$d = (D - 3 \text{ mm} + Z) : N$
szerokość płyty #18 - dp	$dp = d - 16 \text{ mm}$
szerokość płyty #12 - dp _L	$dp_L = d - 4 \text{ mm}$
długość kątownika mini - dk	wyznaczamy po złożeniu skrzydła

ilość skrzydeł - N	2	3	4
szerokość zakładki - Z	18 mm	36 mm	54 mm



wymiary lustra

wysokość lustra - hl	$hl = hp - 4 \text{ mm}$
szerokość lustra - dl	$dl = dp_L - 16 \text{ mm}$

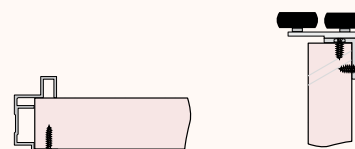


UWAGA: przed naklejeniem taśmy dwustronnej, powierzchnie styku płyty z lustrem należy odłuścić.

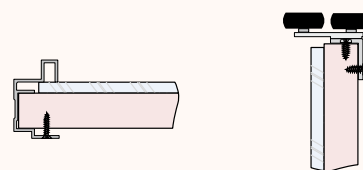
UWAGA!
Rączka powinna być o 2 mm dłuższa od wymiaru wysokości płyty.

- Przy nabijaniu rączek nie należy dodatkowo stosować kleju montażowego.
- Nabitą rączkę należy przykręcić do płyty wkrętami mocującymi od wewnętrznej strony drzwi.

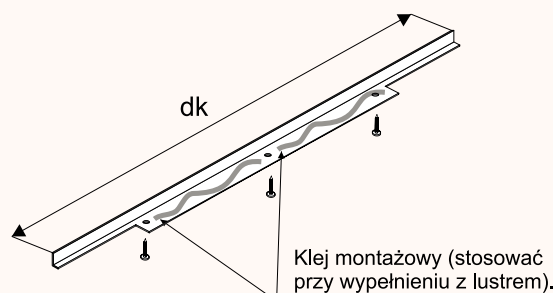
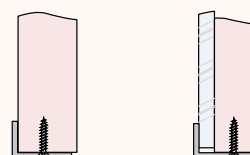
Sposób montażu rączki i wózka prowadzącego z płytą # 18 mm



Sposób montażu rączki i wózka prowadzącego z płytą # 12 mm i lustrem 4 mm



Sposób montażu kątownika 11 mm x 17 mm



UWAGA!

Kątownik musi być przykręcony do płyty minimum trzema wkrętami Ø 3 x 25.

OSTRZEŻENIE

SEVROLL nie ponosi odpowiedzialności za odkształcenia profili spowodowane użyciem płyt złej jakości (złe składowanie, nieodpowiednia wilgotność).

1

Zestaw FAWORYT

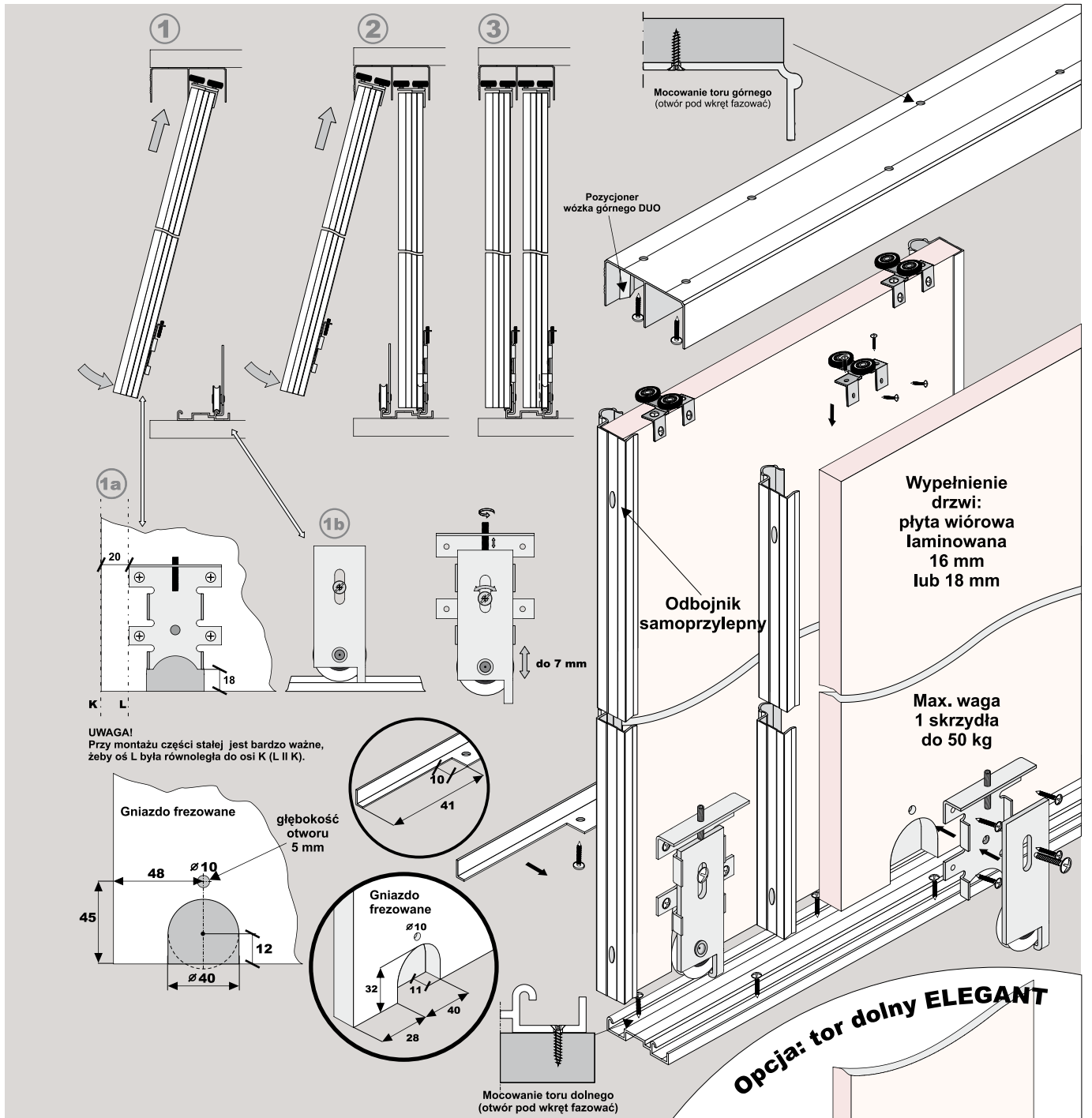
SYSTEM GEMINI 18



Zestaw FIESTA

Schemat montażu zestawu FIESTA w systemie GEMINI 18

1

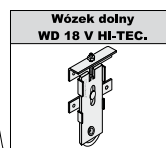


ELEMENTY SKŁADOWE

<p>Rączka "Fiesta"</p> <p>Szczotka odbojowa bez kleju 4,8 x 4</p> <p># 18 mm # 16 mm</p> <p>Długość 2,7 m.</p>	<p>Tor górny "Gemini"</p> <p>76 mm</p> <p>Długość 1,7 m, 2,35 m, 3 m, 4,05 m.</p>	<p>Tor dolny "Gemini"</p> <p>53 mm</p> <p>Długość 1,7 m, 2,35 m, 3 m, 4,05 m.</p>
<p>Wózek prowadzący Focus DUO</p>	<p>Kątownik K2 decor</p> <p>Długość 1,7 m, 2,35 m, 3 m.</p>	<p>Wózek dolny WD 18 C HI-TEC.</p>

Opcja: tor dolny ELEGANT

W zestawie Fiesta możemy również zastosować tor dolny **Elegant** wraz z wózkiem dolnym WD 18 V HI-TEC. Wyliczenia nie ulegają zmianie.

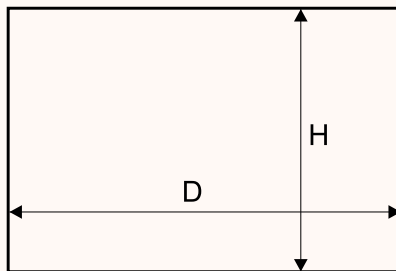


Stoper





Światło otworu

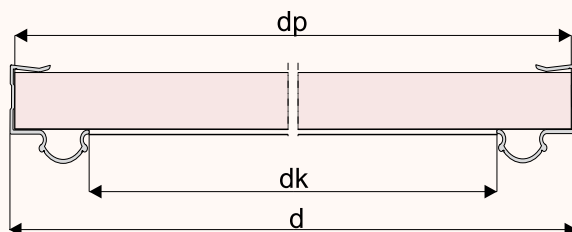


Długość rączki = wysokość skrzydła drzwi

wypełnienie skrzydła - płyta #16 mm lub 18 mm.

wysokość skrzydła drzwi - h	$h = H - 38 \text{ mm}$
wysokość płyty - hp	$hp = h - 2 \text{ mm}$
szerokość skrzydła drzwi - d	$d = (D - 3 \text{ mm} + Z) : N$
szerokość płyty - dp	$dp = d - 4 \text{ mm}$
długość kątownika mini - dk	wyznaczamy po złożeniu skrzydła

ilość skrzydeł - N	2	3	4
szerokość zakładki - Z	30 mm	60 mm	90 mm

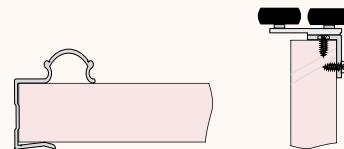


UWAGA !

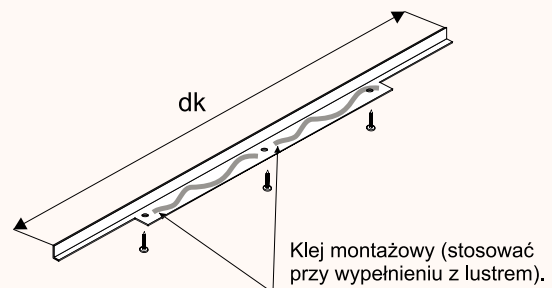
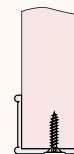
Rączka powinna być o 2 mm dłuższa od wymiaru wysokości płyty.

- Przy nabijaniu rączek nie należy dodatkowo stosować kleju montażowego.

Sposób montażu rączki i wózka prowadzącego z płytą # 16 mm lub # 18 mm



Sposób montażu kątownika K2 decor



UWAGA !

Kątownik musi być przykręcony do płyty minimum trzema wkrętami $\varnothing 3 \times 25$.

OSTRZEŻENIE

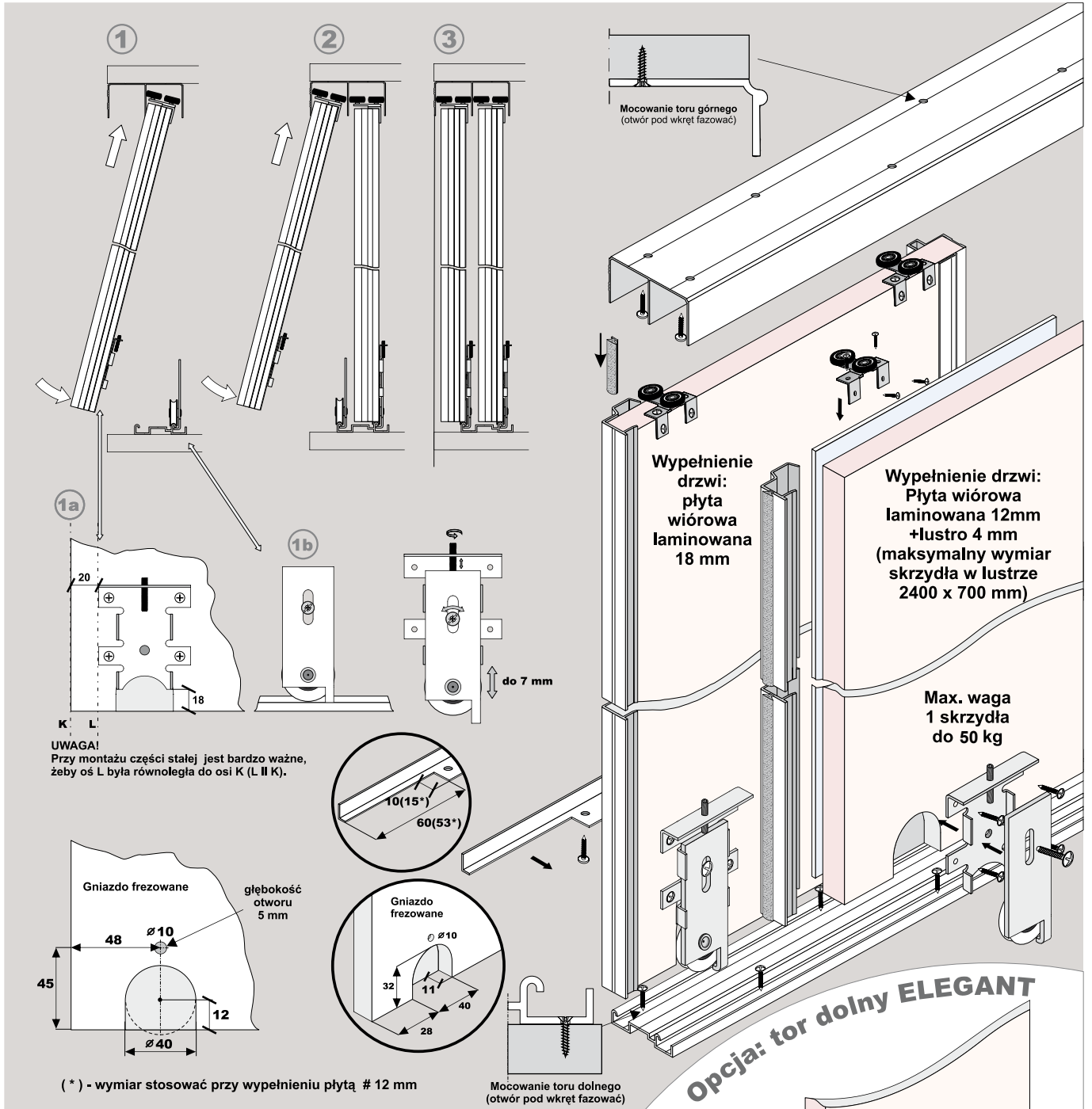
SEVROLL nie ponosi odpowiedzialności za odkształcenia profili spowodowane użyciem płyt złej jakości (złe składowanie, nieodpowiednia wilgotność).



Zestaw UNIVERSAL

Schemat montażu zestawu UNIVERSAL w systemie GEMINI 18

1



(*) - wymiar stosować przy wypełnieniu płytą # 12 mm

ELEMENTY SKŁADOWE

<p>Rączka "Uniwersal"</p> <p>szczotka odbojowa z klejem 4,8mm x 4,0mm</p> <p>szczotka odbojowa z klejem 6,7mm x 3,0mm</p> <p># 16 mm / # 18 mm</p> <p>Długość 2,7 m.</p>	<p>Tor górny "Gemini"</p> <p>76 mm</p> <p>Długość 1,7 m, 2,35 m, 3 m, 4,05 m.</p>	<p>Tor dolny "Gemini"</p> <p>53 mm</p> <p>Długość 1,7 m, 2,35 m, 3 m, 4,05 m.</p>
<p>Kątownik "Mini"</p> <p>11 mm x 17 mm</p> <p>Długość 1,7 m.</p>	<p>Wózek prowadzący Focus DUO</p>	<p>Wózek dolny WD 18 C HI-TEC.</p>

Podstawowe kolory profili aluminiowych anodowanych: srebro, brąz, złoto.

W zestawie Universal możemy również zastosować tor dolny **Elegant** wraz z wózkiem dolnym WD 18 V HI-TEC. Wylczenia nie ulegają zmianie.

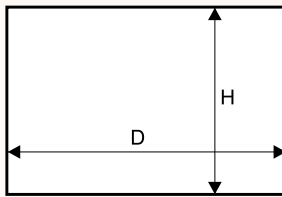


Stoper

Mocowanie toru dolnego (wkręt specjalny)



Światło otworu

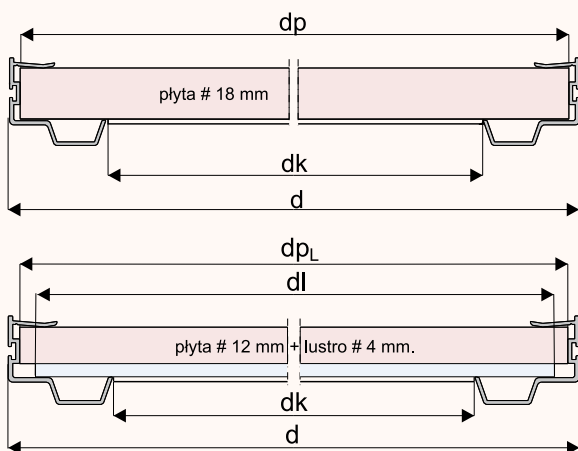


Długość rączki = wysokość skrzydła drzwi

wypełnienie skrzydła - płyta # 18 mm, lub
płyta # 12 mm z lustrem 4 mm

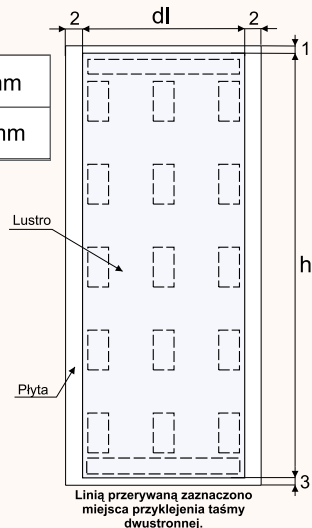
wysokość skrzydła drzwi - h		$h = H - 38 \text{ mm}$
wysokość płyty - hp		$hp = h - 2 \text{ mm}$
szerokość skrzydła drzwi - d		$d = (D - 3 \text{ mm} + Z) : N$
szerokość płyty #18 - dp		$dp = d - 7 \text{ mm}$
szerokość płyty #12 - dp _L		$dp_L = d - 7 \text{ mm}$
długość kątownika mini - dk		wyznaczamy po złożeniu skrzydła

ilość skrzydeł - N	2	3	4
szerokość zakładki - Z	32 mm	64 mm	96 mm



wymiary lustra

wysokość lustra - hl = hp - 4 mm
szerokość lustra - dl = dp_L - 4 mm



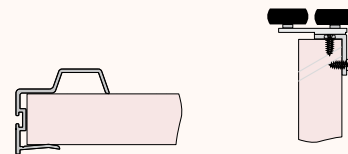
UWAGA:
przed naklejeniem taśmy dwustronnej, powierzchnie styku płyty z lustrem należy odłuścić.

UWAGA!

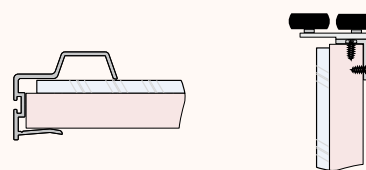
Rączka powinna być o 2 mm dłuższa od wymiaru wysokości płyty.

- Przy nabijaniu rączek nie należy dodatkowo stosować kleju montażowego.
- Nabitą rączkę należy przykręcić do płyty wkrętami mocującymi od wewnętrznej strony drzwi.

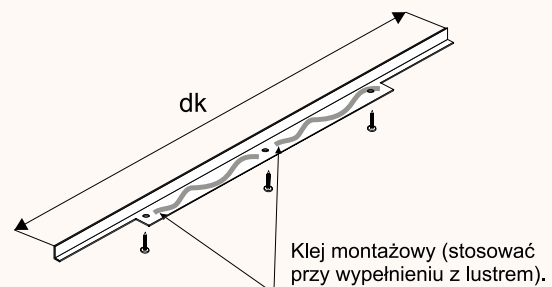
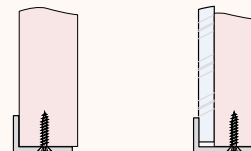
Sposób montażu rączki i wózka prowadzącego z płytą # 18 mm



Sposób montażu rączki i wózka prowadzącego z płytą # 12 mm i lustrem 4 mm



Sposób montażu kątownika 11 mm x 17 mm



UWAGA!

Kątownik musi być przykręcony do płyty minimum trzema wkrętami $\varnothing 3 \times 25$.

OSTRZEŻENIE

SEVROLL nie ponosi odpowiedzialności za odkształcenia profili spowodowane użyciem płyt złej jakości (złe składowanie, nieodpowiednia wilgotność).

1

Zestaw UNIVERSAL

SYSTEM GEMINI 18

1



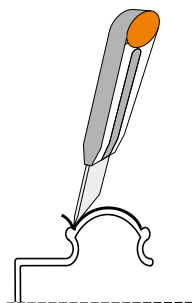
PROGRAM OKLEJANIA FOLIA

DECOR

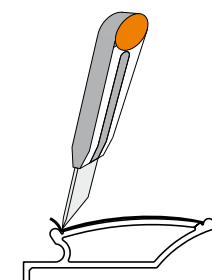
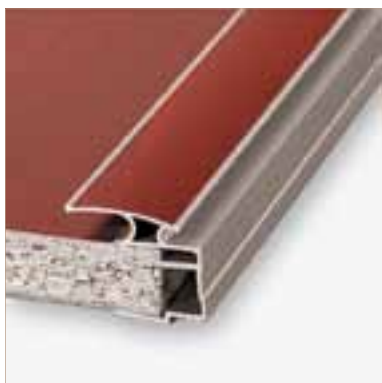
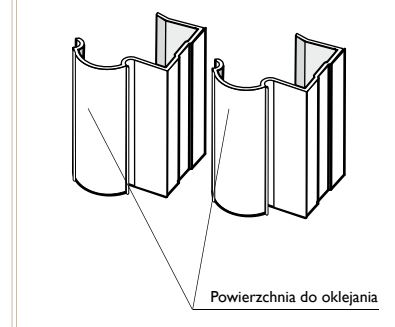
Sevroll jest twórcą nowatorskiej metody oklejania profili SEVROLL-DECOR w branży drzwi przesuwanych. Metoda oklejania profili SEVROLL-DECOR jest opatentowana w Urzędzie Patentowym RP oraz Europejskim Urzędzie Patentowym w Monachium

SPOSÓB NAKLEJANIA FOLI DECOR

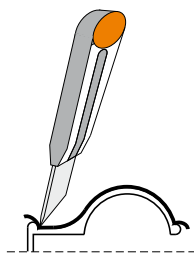
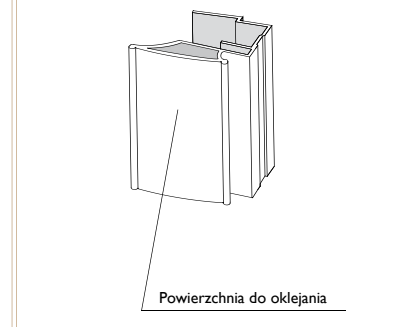
Powierzchnie profili, przeznaczone do oklejania folią dekoracyjną, przemyć benzyną ekstrakcyjną lub innym środkiem odtłuszczającym. Naklejać paski folii wybranego koloru i obcinać jej nadmiar w sposób pokazany na rysunku.



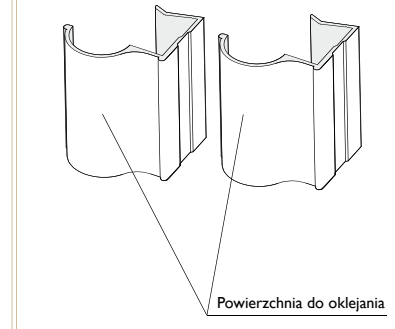
Rączka Fiesta 18 i 16



Rączka Victoria

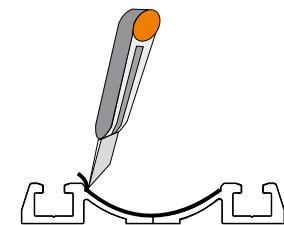


Rączka Factor 18 i 16

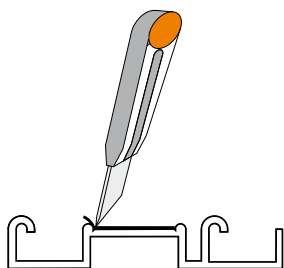
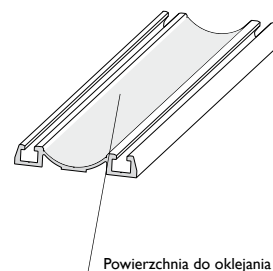


Sevroll jest twórcą nowatorskiej metody oklejania profili SEVROLL-DECOR w branży drzwi przesuwnych. Metoda oklejania profili SEVROLL-DECOR jest opatentowana w Urzędzie Patentowym RP oraz Europejskim Urzędzie Patentowym w Monachium

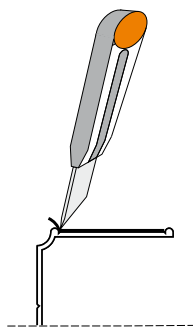
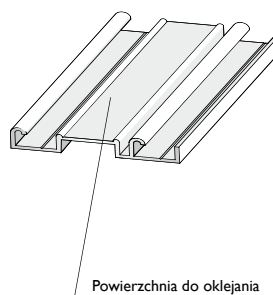
1



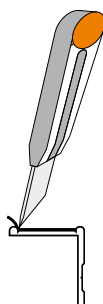
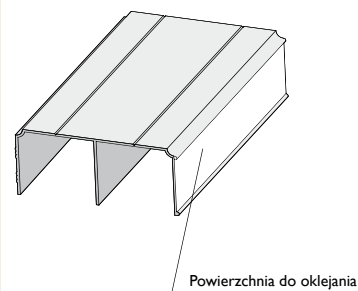
Tor dolny Elegant



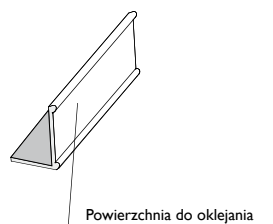
Tor dolny Gemini



Tor górny Gemini



Kątownik K2



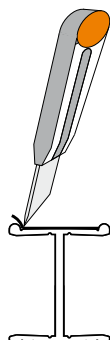
Elementy systemu GEMINI 18 przystosowane do oklejania folią DECOR

PROGRAM OKLEJANIA FOLIA

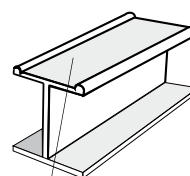
DECOR

SYSTEM

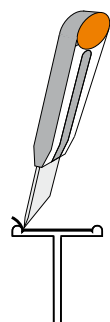
GEMINI 18



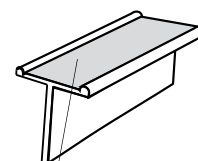
Profil H 18 decor



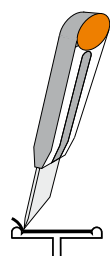
Powierzchnia do oklejania



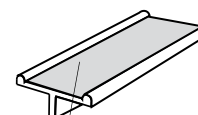
Teownik 18 - decor



Powierzchnia do oklejania



Teownik 4 - decor



Powierzchnia do oklejania

1

Pełna paleta kolorów foli do dekorowania w programie DECOR patrz str 405-407.